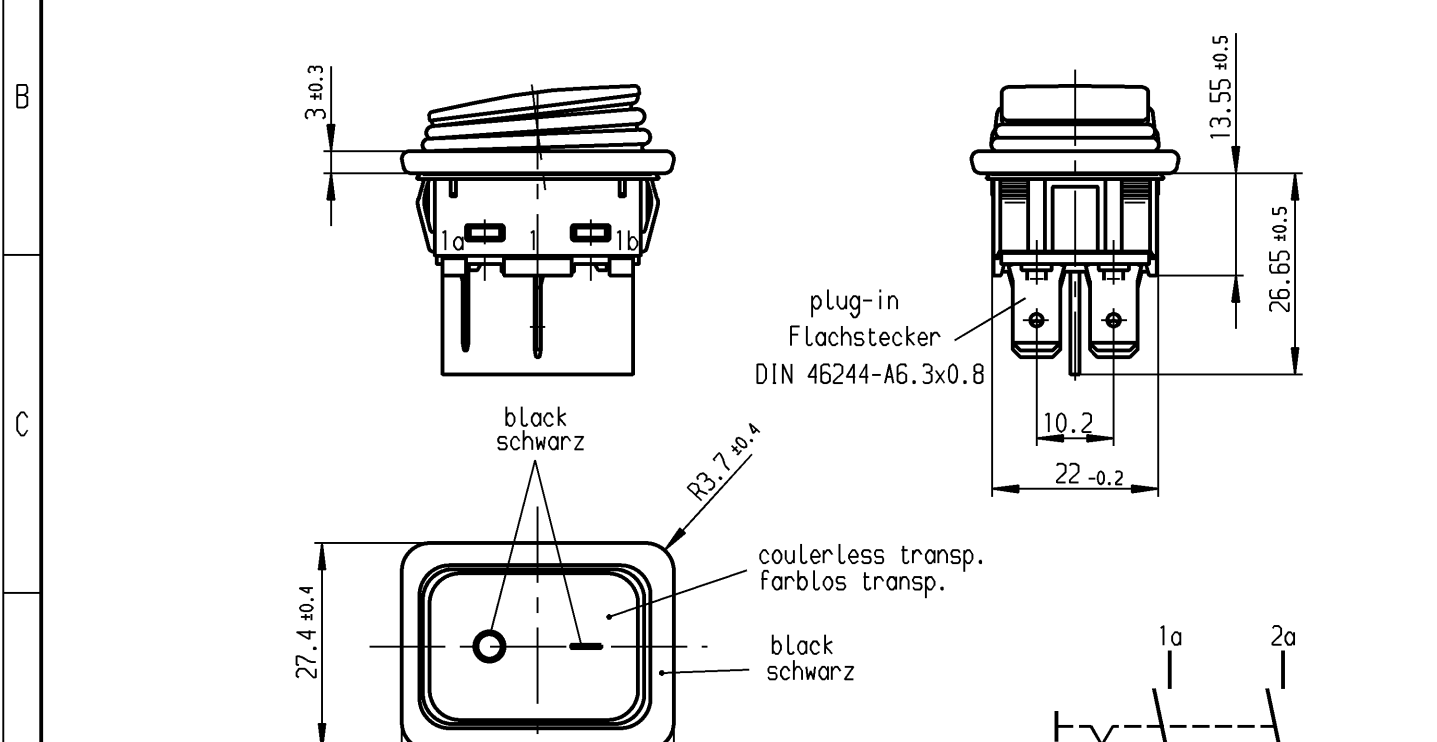


A	1	2	3	4
	recommended cut-out for snap-in fixing ( edge opposite to snap-in direction ) Empfohlener Ausschnitt für Rastbefestigung ( Grat gegenüber Bestückungsseite )	wall thickness Wanddicke	length of cut-out Ausschnittlänge	width of cut-out Ausschnittbreite
		0.75 to / bis 1.25 1.25 to / bis 3	30 -0.1 30.2 -0.1	22 +0.2 22 +0.2

The IP-protection class mentioned in our documents refers to the actuating side of the switch when mounted into the customer appliance. The sealing between switch and customer appliance is realizable through the surrounding sealing lip of the actuating cap. The mounting into the customer appliance and the testing of the tightness have to be effected by the customer. Switches with damaged actuating caps have to be replaced immediatly.

Die in unseren Unterlagen angegebene IP Schutzklasse bezieht sich auf die Betätigungsseite des Schalters, wenn dieser in das Kundengerät eingebaut ist. Die Abdichtung zwischen Schalter und Kundengerät kann über die umlaufende Dichtlippe der Betätigungskappe erfolgen. Die Montage in das Kundengerät und die Prüfung auf Dichtheit an dieser Stelle erfolgen kundenseitig. Schalter mit beschädigten Betätigungskappen müssen sofort ausgetauscht werden.



Marking  
Aufschrift

193..  
10(8)/250 ~ 5E4  
20(4)/250 ~ T105/55  
5/120A 250 ~  
05

16A 125-250V AC  
3/4 HP 125V AC  
1 HP 250V AC  
R188  
1-2

DPST  
neon lamp with Rv for 230V AC  
suitable for appliances of class II

Ausschalter 2-polig

Glimmlampe mit Rv für 230V ~  
Für Geräte der Klasse II geeignet

date code of manufacture: year/week acc. to DIN EN 60062  
Herstelljahr/-woche nach DIN EN 60062

Diese Unterlage ist geistiges Eigentum der Marquardt GmbH. Schutzvermerk nach DIN 34 beachten. Copyright reserved.

Für Form und Lage FOR SHAPE AND LOC.	FÜR WINKEL FOR ANGLE ± 2°	Allgemeintoleranzen UNTOLERANCED DIMENSIONS				Pause COPY	Blatt SHEET		Zeichn./DRAWING NO. K 1935.3113	Index
		PROJECTION	Abmasse und Nennmassbereiche Angaben in mm	Laengen LENGTH	Radien RADII		Original DIN A4	Maßstab SCALE 1:1		
ALL DIMENSIONS ARE IN MILLIMETRES								Appliance Switch Geräteschalter		
c	36495	17.06.03	hhe	g				CAD		
b	34101	10.06.02	wj	f				gez./DRAWN BY 22.03.00 Grh		
a	33488	13.03.02	Grh	e				gepr./CHECKED BY Ra		
	29222	22.03.00	Grh	d	39865	10.03.04	hhe	Ersatz für/REPLACEMENT OF		
Ausg. ISSUE	Anderung REVISION	gez. DRAWN BY		Ausg. ISSUE	Anderung REVISION	gez. DRAWN BY		MARQUARDT Marquardt GmbH, D-78604 Rietheim-Weilheim		