

# FR 12 - 4 Ohm

Art. No. 2060

---



**13 cm (5")** Breitbandlautsprecher mit inverser Sicke. Besonders flache Bauform, daher überall dort einsetzbar, wo wenig Platz zur Verfügung steht.

**13 cm (5") fullrange speaker system** with an inverted cone displacement. Very compact design making this the ideal choice where space is at a premium.

## Anwendungsmöglichkeiten / Typical applications

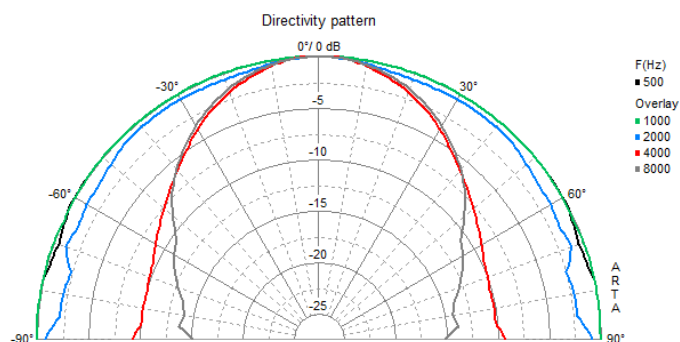
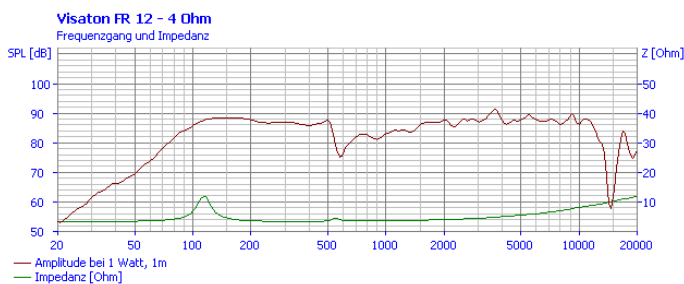
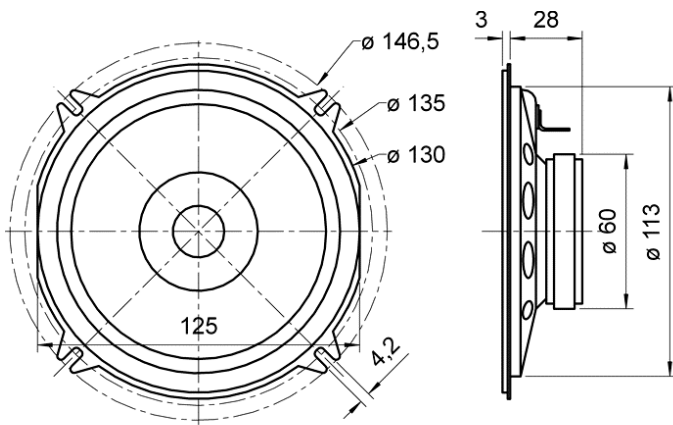
- Einbaulautsprecher in Kraftfahrzeugen, Bussen oder Schienenfahrzeugen
- elektronische Musikinstrumente
- Kontrolllautsprecher in elektronischen Geräten

- Built into cars, busses or trains
- Electronic musical instruments
- Monitoring speaker for electronic devices

12.06.2013

# FR 12 - 4 Ohm

Art. No. 2060



## Technische Daten / Technical data

Nennbelastbarkeit Rated power	15 W
Musikbelastbarkeit Maximum power	40 W
Nennimpedanz Z Nominal impedance Z	4 Ohm
Übertragungsbereich Frequency response	70–18000 Hz
Mittlerer Schalldruckpegel Mean sound pressure level	85 dB (1 W/1 m)
Abstrahlwinkel (-6 dB) Opening angle (-6 dB)	79°/4000 Hz
Grenzauslenkung Excursion limit	+/-2,5 mm
Resonanzfrequenz fs Resonance frequency fs	110 Hz
Magnetische Induktion Magnetic induction	0,8 T
Magnetischer Fluss Magnetic flux	150 µWb
Obere Polplattenhöhe Height of front pole-plate	3 mm
Schwingspuldurchmesser Voice coil diameter	20 mm
Wickelhöhe Height of winding	4,5 mm
Schallwandöffnung Cutout diameter	114 mm
Gewicht netto Net weight	0,284 kg
Gleichstromwiderstand Rdc D.C. resistance Rdc	3,4 Ohm
Mechanischer Q-Faktor Qms Mechanical Q factor Qms	5,61
Elektrischer Q-Faktor Qes Electrical Q factor Qes	2,8
Gesamt-Q-Faktor Qts Total Q factor Qts	1,87
Äquivalentes Luftnachgiebigkeitsvolumen Vas Equivalent volume Vas	8,7 l
Effektive Membranfläche Sd	

12.06.2013

Effective piston area Sd	87 cm <sup>2</sup>
Dynamische bewegte Masse Mms Dynamically moved mass Mms	3,8 g
Antriebsfaktor Bxl Force factor Bxl	1,7 T m
Schwingspuleninduktivität L Inductance of the voice coil L	0,1 mH
Anschlüsse Connections	4,8 x 0,8 mm (+) 2,8 x 0,8 mm (-)
Temperaturbereich Temperature range	-25 ... 70 °C