

Fiche technique

RP036xxHBLC

Page 1/5

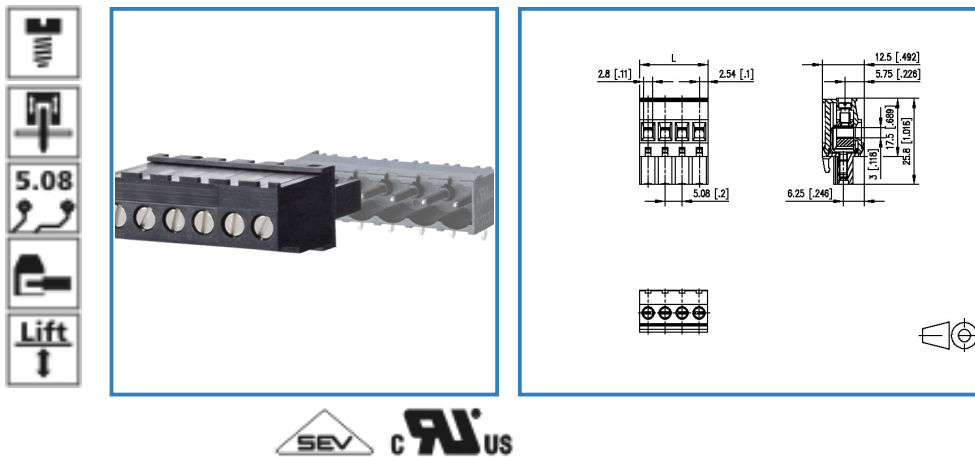
Référence

312131xx

xx=nombre de pôles

24.01.2017

Illustration



voir schéma agrandi en fin du document

Description du produit

- bornier à vis, embrochable
- pas 5,08 mm, sens de connexion horizontal 90°
- système à cage, juxtaposable sans perte de pôle
- couleur noir
- entrée de fil face non codable perpendiculaire au sens d'enfichage



METZ CONNECT GmbH

Im Tal 2 | 78176 Blumberg | Germany | www.metz-connect.com

Phone +49 7702 533-0 | Fax +49 7702 533-433

Montageanleitung / Mounting instruction siehe / see www.metz-connect.com

Members of METZ CONNECT


RIA CONNECT


BTR NETCOM


MCQ TECH

Fiche technique

RP036xxHBLC

Caractéristiques Techniques

Données générales

Couple de serrage SEV	0,5 Nm		
Couple de serrage UL	4,5 lb-in		
nombre de pôles min	2		
nombre de pôles max	24		
Classe d'isolation	CTI 600		
distance air/ligne fuite	3,2 mm		
degré de protection	IP 20		
Catégorie de surtension	III	III	II
Degré de pollution	3	2	2
Tension assignée	250 V	630 V	630 V
Tension d'essai	4.0 kV	4.0 kV	4 kV


données de raccordement

Dimension de câble solide	0,08 - 4 mm ² / AWG 28 - 12		
Dimension de câble multibrin	0,08 - 2,5 mm ² / AWG 28 - 12		

Homologations

câble étendu UL	2 AWG 16-18, oder 1 AWG 16 mehrdrähtig mit 1 AWG 18 Volldraht, oder 1 AWG 16 mehrdrähtig mit 1 AWG 18 mehrdrähtig		
-----------------	---	--	--

 V / A / AWG	300 / 12 / 28 - 12		
--	--------------------	--	--

	13,5 A / 320 V / 4 kV / 3 / IEC 61984 / 0.08 - 2.5 mm ²		
--	---	--	--

Matériau

matériau isolant	PA66
inflammibilité	V0
matériau de contact	CuSn
Fil incandescent inflammabilité GWFI	960
Fil incandescent Ignition GWIT	775
surface de contact	Sn
matériau de cage	CuZn
surface de cage	Ni
surface de vis	Zn Cr(VI)-frei/free
pas de vis	M3

Caractéristiques climatiques

température plafond	105 °C
température plancher	-40 °C



Fiche technique

RP036xxHBLC

Page 3/5

Référence

312131xx

xx=nombre de pôles

24.01.2017

générale

Tolérance	ISO 2768 -mH
-----------	--------------



METZ CONNECT GmbH

Im Tal 2 | 78176 Blumberg | Germany | www.metz-connect.com

Phone +49 7702 533-0 | Fax +49 7702 533-433

Montageanleitung / Mounting instruction siehe / see www.metz-connect.com

Members of METZ CONNECT



Fiche technique

RP036xxHBLC

Page 4/5

Référence

312131xx

xx=nombre de pôles

24.01.2017

compatible avec

Référence	Numérotation
311781	PR066xxHBBN Typ 178
312191	PT116xxVBEC Typ 219
312201	PT116xxVBBN Typ 220
312291	PT116xxHBEC Typ 229
312301	PT116xxHBBN Typ 230
314781	PR066xxHBEC Typ 478
314791	PR066xxVBEC Typ 479

accessoires

Référence	Numérotation
700025-01-9	700025



Fiche technique

RP036xxHBLC

Page 5/5

Référence

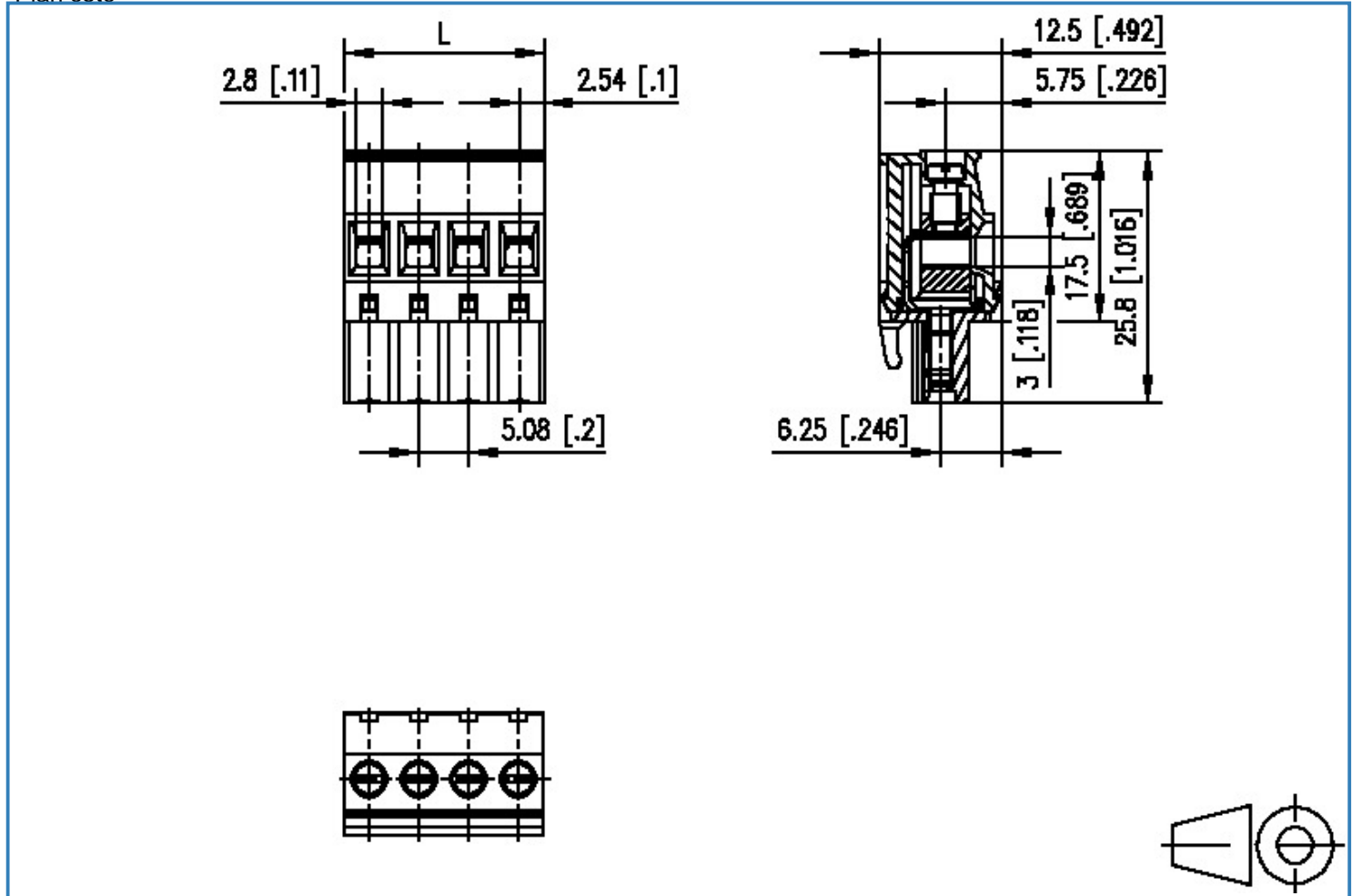
312131xx

xx=nombre de pôles

24.01.2017

Illustration

Plan coté



$$L = (\text{Nbre de pôles} - 1) \times \text{pas} + 5.08 [0.2]$$

