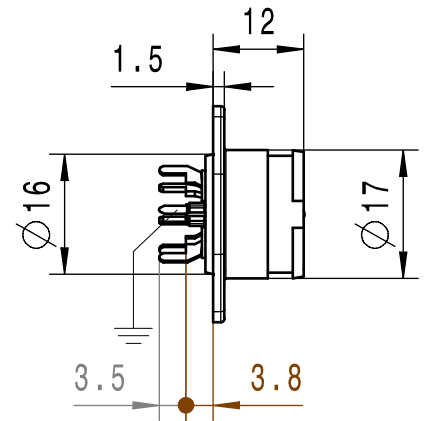
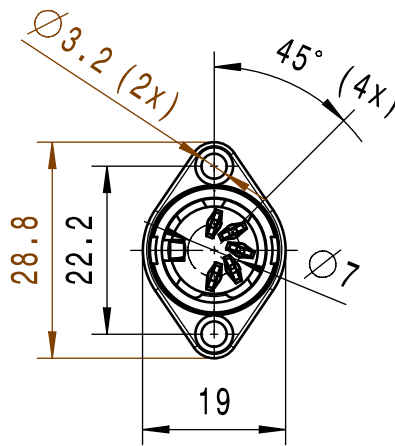
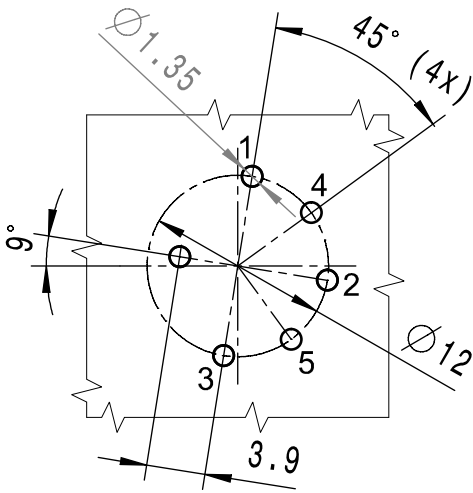
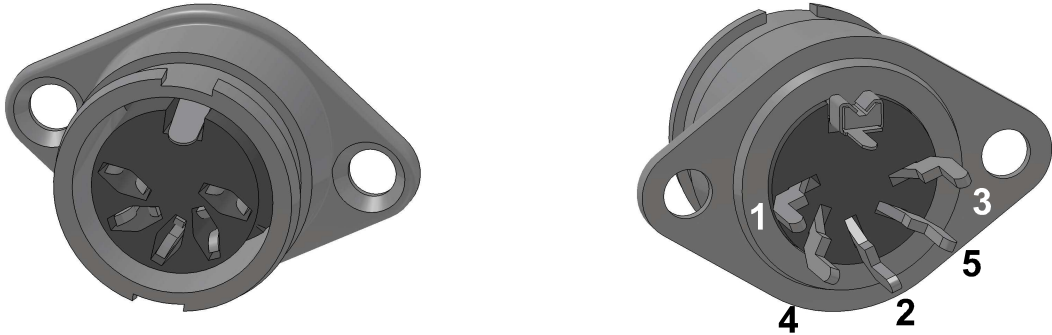


Flansch- Steckdose f. Renkversch. 5 polig Typ "S" stereo **PrehKeyTec**

Flange socket for bayonet lock 5 poles type "S" stereo
Bride douille pour fermeture à baïonnette 5 pôles type "S" stéréo

71252-050/0800



Technische Daten in Verbindung mit den dazugehörigen Steckern

Technical data in conjunction with the corresponding connectors

Caractéristiques techniques en liaison avec les connecteurs correspondants

| | | |
|--|--|---|
| Betriebstemperaturbereich Operating temperature range Température d'utilisation | | -25°C / +70°C @75% relative Luftfeuchtigkeit -13°F / +158°F @75% relative humidity -25°C / +70°C @75% humidité relative |
| Belastbarkeit / Kontakt Rated current / Contact Courant nominal / Contact | (ruhende Last / Scheitelwert) zusätzliche Ruhestromkontakte 1,5A (static load / Peak value) additional closed circuit contact 1.5A (charge au repos / Valeur de crête) contacts repos auxiliaires 1,5A | 3A / 34V |
| Durchgangswiderstand Contact resistance Résistance de contact | Kontaktfeder - Steckerstift / Erdungsfeder - Steckerhülse Contact spring - Pin / Ground clip - Metal Ressort de contact - Prise mâle / Ressort de terre - Prise femelle | <10mΩ / <30mΩ |
| Isolationswiderstand Insulation resistance Résistance d'isolement | Kontakt / übrige Metallteile (Wert für Auslieferungszustand, trocken) Contact / other metal parts (condition at delivery, dry) Contact / autres pièces métalliques (État de livraison de valeur, sec) | >10 ⁵ MΩ |
| Spannungsfestigkeit Dielectric with standing voltage Rigidité diélectrique | (1 Minute, Kontakt - Kontakt und Kontakt - Masse) (1 Minute, Contact - Contact and contact - Ground) (1 Minute, Contact - Contact et contact - Masse) | 500V RMS |
| Werkstoffe Materials Materiaux | Gehäuse Housing Boîtier | Zamak Z400 DIN 1743, Oberfläche Cu8Ni8 Surface |
| | Kontaktfeder Contact spring Ressort de contact | CuZn28, Oberfläche Ni2Sn3 Surface |
| | Erdungsfeder Grounding spring Mise à la terre | CuSn6, Oberfläche Sn5 Surface |
| | Fassungskörper Socket body Corps de douille | Ultradid A3WG7, HB (UL 94), schwarz black noir |
| Klimatische Klasse Climatic class Calsse climatique | | DIN EN 60068-1, Anhang A 25/070/21 Annex A Annexe A |
| Lebensdauer Lifetime Cycle de vie | Steckzyklen Pulling cycles Cycles d'enfichage | >500 |

Steckverbinder dürfen nicht in Netzanwendungen verwendet werden und entsprechen nicht der VDE- Spezifikation für diese Anwendungen.

Connectors are not to be used in power line applications and do not meet VDE spec for that purpose.

Les connecteurs ne doivent pas être utilisés pour des applications liées à des lignes à haute tension, et ne répondent pas aux spécifications VDE dans ce domaine.