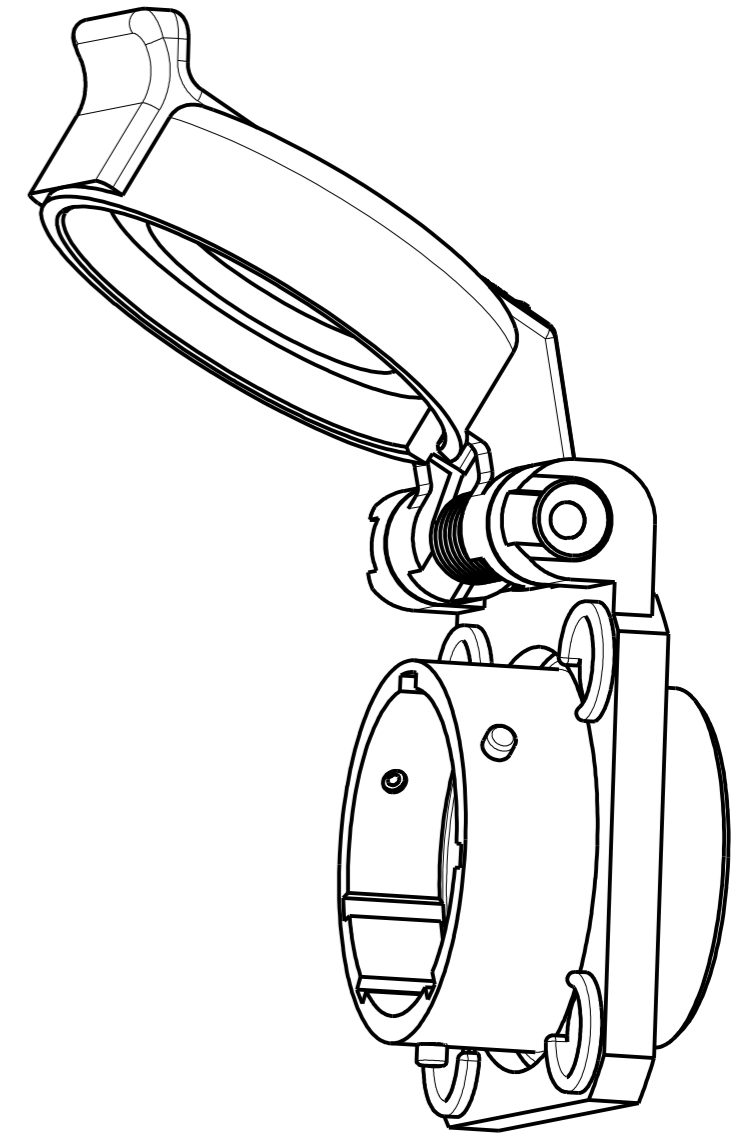
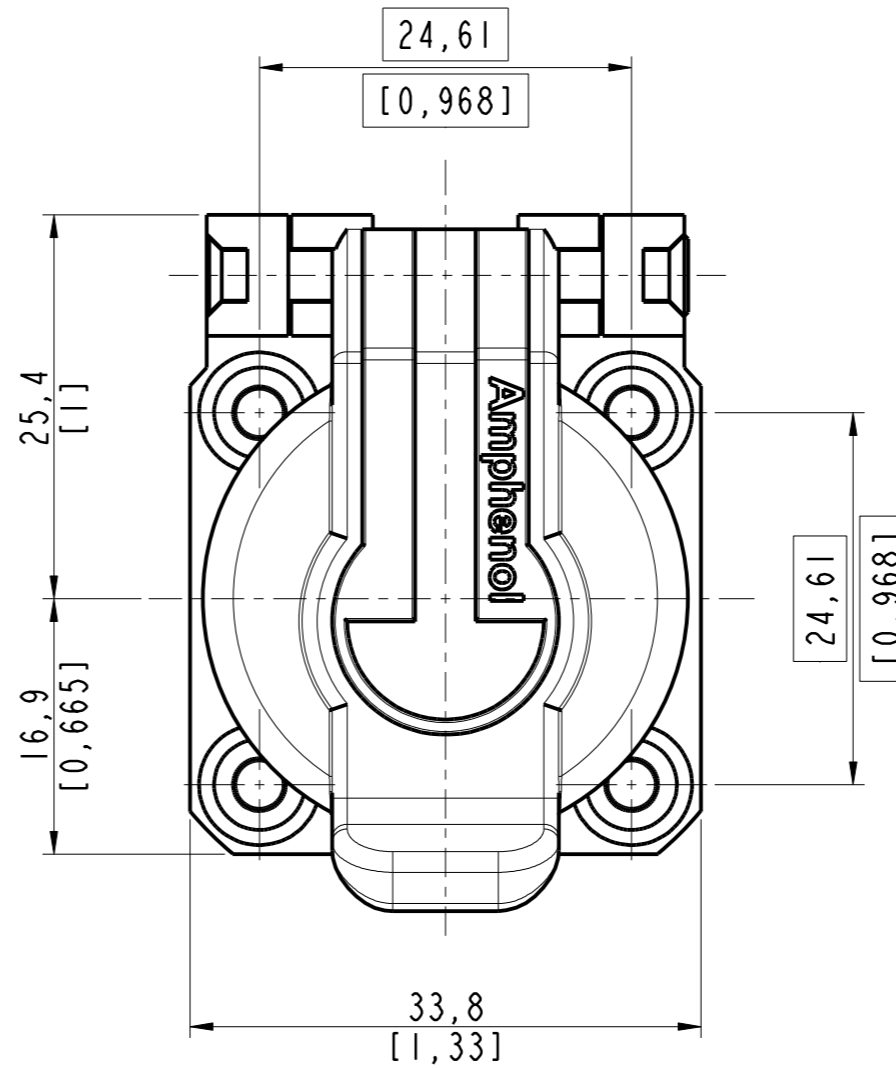
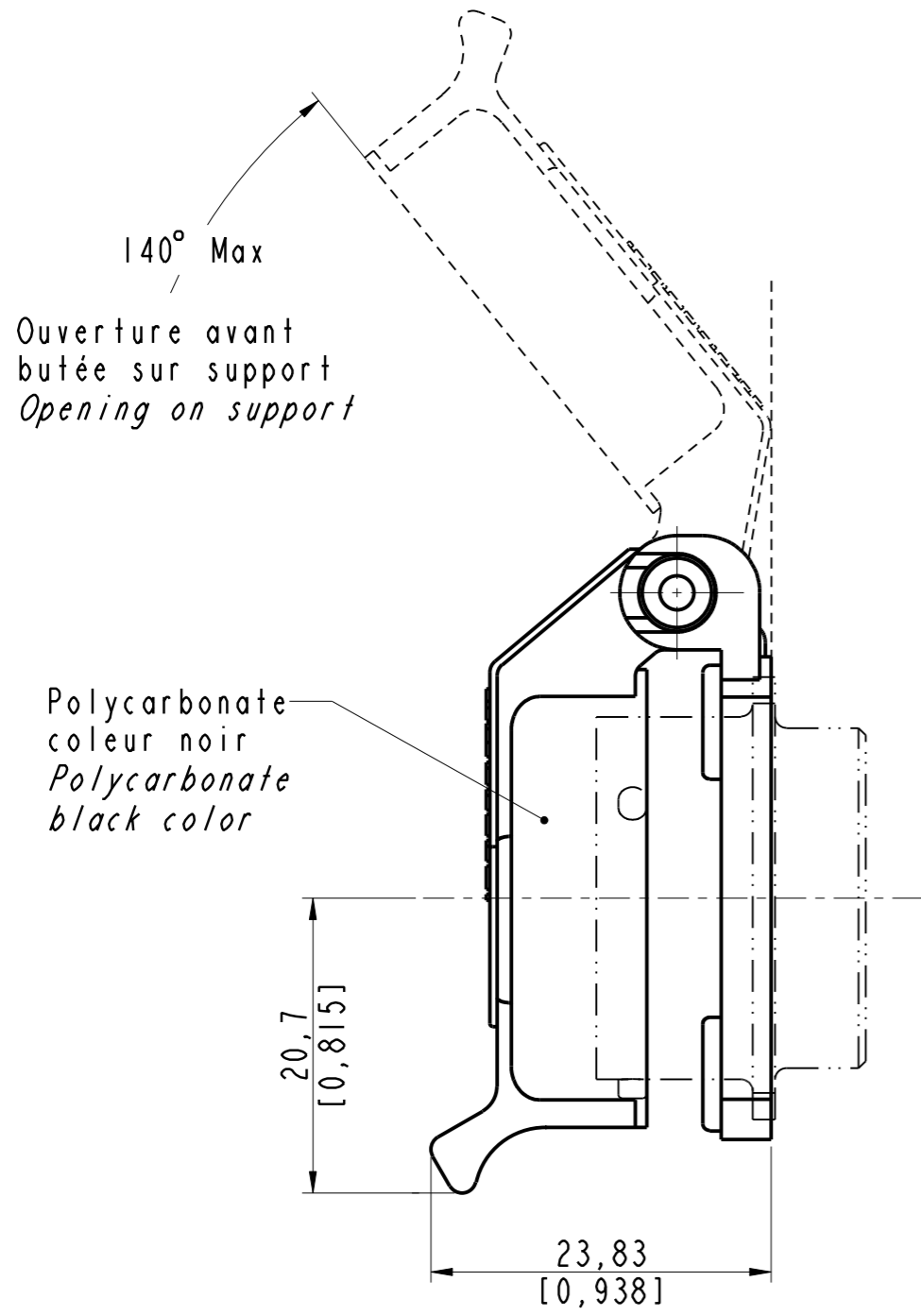


DANS LE BUT CONSTANT D'AMELIORER SES PRODUITS, Amphenol Socapex SE RESERVE LE DROIT D'EN MODIFIER TOUTE COTE OU CARACTERISTIQUE.
IMP 036 A



SCC pour PT02 T16 - Bouchon à fermeture automatique pour embase à collerette carrée
 SCC for PT02 S16 - Self closing cap for square flange receptacle

MODIFICATIONS	B	Plan actualise	ECHELLE
			2

Amphenol Socapex

BP 29 - 74311 THYEZ CEDEX

DESSIN: M.Peters LE: 09/02/15

TECHNIQUE: B.Mane LE: 29/10/15

B

171-PLC-201-00 1/1