

14#x2"
A. 4pcs

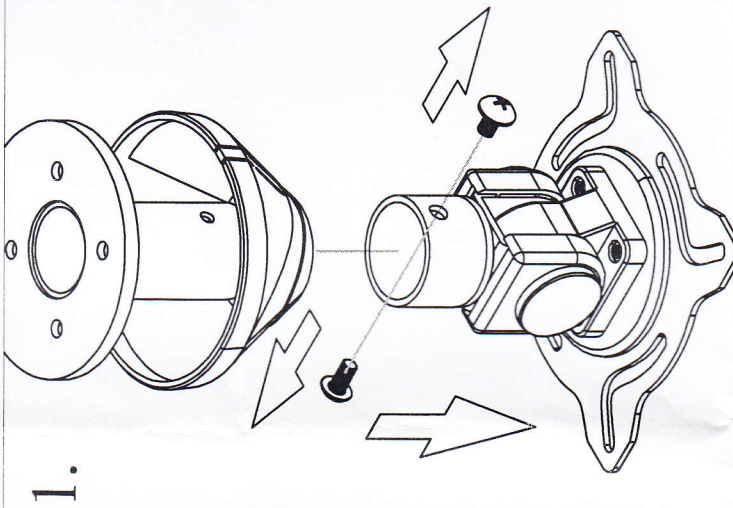
M6x10
B. 4pcs

M4x16 M5x16 M6x16
C. 4pcs/each

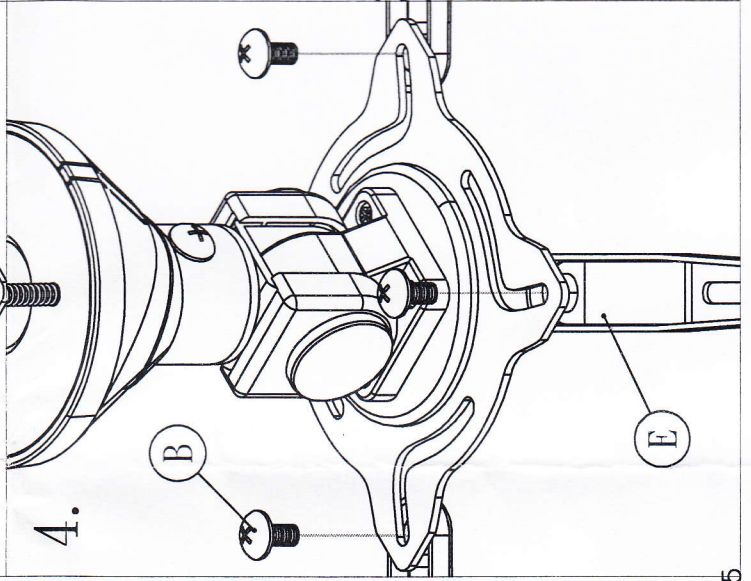
D. 4pcs

E. 4pcs

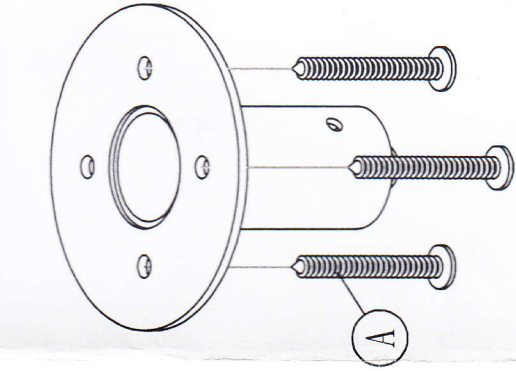
F. 1pc



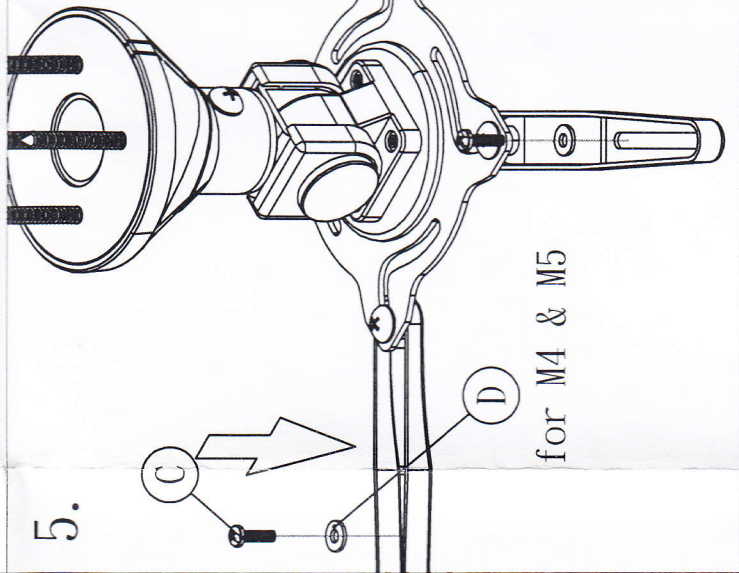
1.



4.

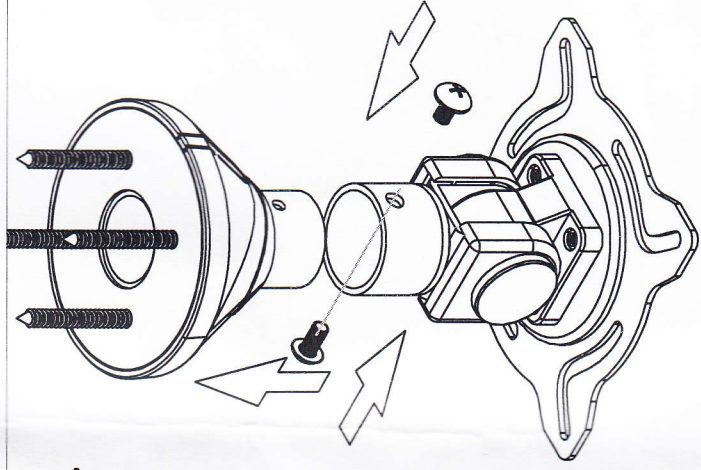


2.



5.

for M4 & M5



3.

Adjust torque... if
necessary

