

Datenblatt

Verbindungsleitung M12 Stecker gewinkelt - RJ45 Stecker

gerade

4-polig, D-kodiert 2,0 m

Seite 1/5

Art.-Nr.

142M4D95020

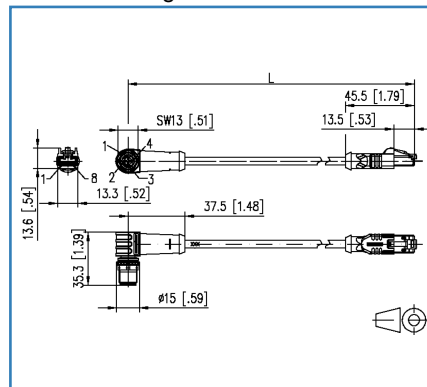
EAN 4251394600994

26.03.2018

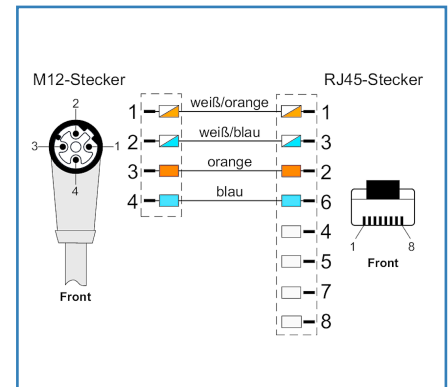
Abbildungen



Maßzeichnung



Anschlussbild



Vergrößerte Zeichnungen am Dokumentende

Produktbeschreibung

- geschirmte M12 auf RJ45 Ethernet-Verbindungsleitung
- Cat.5e, 4-polig, D-kodiert nach IEC 61076-2-101
- Seite 1: M12-Stecker, gewinkelt
- Seite 2: RJ45-Stecker, gerade
- Kabel an M12- und RJ45-Stecker umspritzt
- Adern 4x1xAWG26/19
- Gesamtschirm Cu-Geflecht, verzinkt
- Beschaltung Profinet
- Kabel grün, PUR
- Varianten: 1,0 m, 2,0 m, 5,0 m, 10,0 m
- Andere Längen auf Anfrage

Datenblatt

Seite 2/5

**Verbindungsleitung M12 Stecker gewinkelt - RJ45 Stecker
gerade
4-polig, D-kodiert 2,0 m**

Art.-Nr.
142M4D95020

EAN 4251394600994

26.03.2018

Technische Daten

Allgemeine Daten

Einsatzgebiete	Industrial Ethernet
Bauart	Ethernet-Verbindungsleitung
Schirmung	geschirmt
Übertragungstechnik	Kupfer
Kabeltyp	S/UTP
Anzahl der Verseilelemente	4
Verseilelement	Einzelader
Beschaltung	Profinet
Farbkodierung Faser/ Ader(n)	weiß/orange, weiß/blau, orange, blau
Farbe	grün
Abmessungen	
Abmessung - Schnittstelle 1 (L x B x H)	36,60 x 15,00 x 44,50 mm
Abmessung - Schnittstelle 1 (L x B x H)	1,441 x 0,591 x 1,752 in.
Abmessung - Schnittstelle 2 (L)	45,50 mm
Abmessung - Schnittstelle 2 (L)	1,791 in.
Kabellänge (m)	2,00 m
Gewicht	31 kg/km
Beschriftungsmöglichkeit	Beschriftungseinlagenträger

Übertragungstechnische Eigenschaften

Kategorie (ISO)	5e
-----------------	----

Anschlüsse/Schnittstellen

Anschlussstechnik Schnittstelle 1	M12-Stecker
Anschlussstechnik Schnittstelle 2	RJ45-Stecker
Kodierung Schnittstelle 1	D-kodiert
Anzahl Positionen/Kontakte Schnittstelle 1	4
Anzahl Positionen/Kontakte Schnittstelle 2	8P/4C
Anschlusswerte, mehrdrähtig (min. - max.)	
Leiterquerschnitt, mehrdrähtig (Kupfer blank)	AWG 26/19



Datenblatt

Verbindungsleitung M12 Stecker gewinkelt - RJ45 Stecker gerade 4-polig, D-kodiert 2,0 m

Seite 3/5

Art.-Nr.
142M4D95020

EAN 4251394600994

26.03.2018

Technische Daten

Anschlüsse/Schnittstellen

Kabelmanteldurchmesser (min. - max.)

Kabelmanteldurchmesser	4,80 mm
Kabelmanteldurchmesser	0,189 in.

Elektrische Eigenschaften

Strombelastbarkeit	max. 4, max. 1 A
Isolationswiderstand	min. 100 MOhm

Mechanische Eigenschaften

Biegeradius in Betrieb	19 mm
Biegeradius in Betrieb	0,748 in.
Biegeradius bei Installation	36 mm
Biegeradius bei Installation	1,417 in.
Überdeckung Schirmgeflecht	85 %

Werkstoffe und Werkstoffeigenschaften

Werkstoff - Leiter	Cu (Kupfer)
Werkstoff - Leiter-Isolierung	Polypropylen
Werkstoff - Kabelmantel	PUR
Werkstoff - Griffkörper Schnittstelle 1	Kunststoff
Werkstoff - Griffkörper Schnittstelle 2	Kunststoff
Werkstoff - Kontakt Schnittstelle 1	CuSn (Zinnbronze)
Werkstoff - Kontakt Schnittstelle 2	CuSn (Zinnbronze)
Werkstoff - Kontakt Oberfläche Schnittstelle 1	Au (Gold)
Werkstoff - Kontakt Oberfläche Schnittstelle 2	Au (Gold)
Werkstoff - Kontaktträger Schnittstelle 1	Kunststoff
Werkstoff - Kontaktträger Schnittstelle 2	Kunststoff
Werkstoff - Überwurfmutter Schnittstelle 1	CuZn (Messing)
Werkstoff - Überwurfmutter Oberfläche Schnittstelle 1	Ni (Nickel)
Werkstoff - Gesamtschirm	Cu (Kupfer)-Geflecht
Werkstoff - Gesamtschirm Oberfläche	Sn (Zinn)
Flammwidrigkeit	ja
Halogenfreiheit	ja
Silikonfreiheit	ja
Ölbeständigkeit	ja



Datenblatt

Seite 4/5

Verbindungsleitung M12 Stecker gewinkelt - RJ45 Stecker gerade

4-polig, D-kodiert 2,0 m

Art.-Nr.

142M4D95020

EAN 4251394600994

26.03.2018

Technische Daten

Werkstoffe und Werkstoffeigenschaften

UV-Beständigkeit ja

Umgebungsbedingungen

Temperatur (min. - max.)

Temperatur - Betrieb °C -30 - 70 °C

Temperatur - Betrieb °F -22 - 158 °F

Eindringen von Teilchen Schnittstelle 1 IP6X im gesteckten Zustand

Eindringen von Flüssigkeit/Untertauchen Schnittstelle 1 IPX5, IPX7, IPX8 im gesteckten Zustand

Eindringen von Teilchen Schnittstelle 2 IP2X im gesteckten Zustand

Eindringen von Flüssigkeit/Untertauchen Schnittstelle 2 IPX0 im gesteckten Zustand

Verschmutzungsgrad Schnittstelle 1 3

Verschmutzungsgrad Schnittstelle 2 1

Zulassungen

RoHS konform

Das Produkt erfüllt folgende Normen

Profinet ja

Steckverbinder für elektronische Einrichtungen

Rundsteckverbinder DIN EN 61076-2-101

Prüfung der vertikalen Flammenausbreitung an einer Ader, einer isolierten Leitung oder einem Kabel DIN EN 60332-1-2

Verpackungsinformationen

Verpackungsart 1 Stück / Polybeutel



Datenblatt

Seite 5/5

Verbindungsleitung M12 Stecker gewinkelt - RJ45 Stecker gerade

Art.-Nr.
142M4D95020

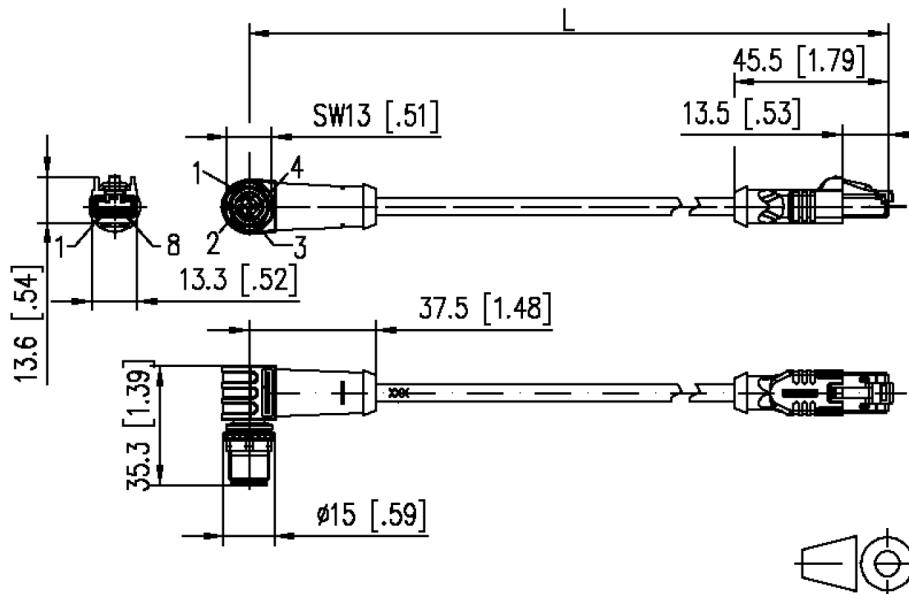
4-polig, D-kodiert 2,0 m

EAN 4251394600994

26.03.2018

Abbildungen

Maßzeichnung



Anschlussbild

M12-Stecker

RJ45-Stecker

