

Datenblatt

Verbindungsleitung M12 Stecker gewinkelt - RJ45 Stecker

gerade

4-polig, D-kodiert 3,0 m

Seite 1/5

Art.-Nr.

142M4D95030

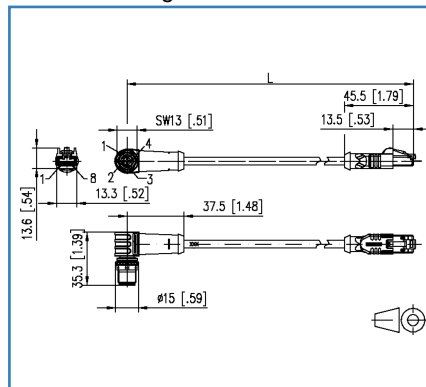
EAN 4251394606996

26.03.2018

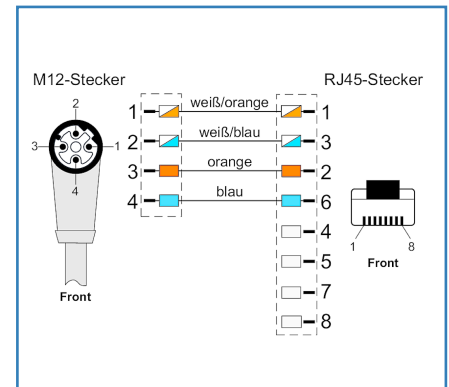
Abbildungen



Maßzeichnung



Anschlussbild



Vergrößerte Zeichnungen am Dokumentende

Produktbeschreibung

- geschirmte M12 auf RJ45 Ethernet-Verbindungsleitung
- Cat.5e, 4-polig, D-kodiert nach IEC 61076-2-101
- Seite 1: M12-Stecker, gewinkelt
- Seite 2: RJ45-Stecker, gerade
- Kabel an M12- und RJ45-Stecker umspritzt
- Adern 4x1xAWG26/19
- Gesamtschirm Cu-Geflecht, verzinkt
- Beschaltung Profinet
- Kabel grün, PUR
- Varianten: 1,0 m, 2,0 m, 5,0 m, 10,0 m
- Andere Längen auf Anfrage

Datenblatt

Seite 2/5

**Verbindungsleitung M12 Stecker gewinkelt - RJ45 Stecker
gerade
4-polig, D-kodiert 3,0 m**

Art.-Nr.
142M4D95030

EAN 4251394606996

26.03.2018

Technische Daten

Allgemeine Daten

| | |
|---|--------------------------------------|
| Einsatzgebiete | Industrial Ethernet |
| Bauart | Ethernet-Verbindungsleitung |
| Schirmung | geschirmt |
| Übertragungstechnik | Kupfer |
| Kabeltyp | S/UTP |
| Anzahl der Verseilelemente | 4 |
| Verseilelement | Einzelader |
| Beschaltung | Profinet |
| Farbkodierung Faser/ Ader(n) | weiß/orange, weiß/blau, orange, blau |
| Farbe | grün |
| Abmessungen | |
| Abmessung - Schnittstelle 1 (L x B x H) | 36,60 x 15,00 x 44,50 mm |
| Abmessung - Schnittstelle 1 (L x B x H) | 1,441 x 0,591 x 1,752 in. |
| Abmessung - Schnittstelle 2 (L) | 45,50 mm |
| Abmessung - Schnittstelle 2 (L) | 1,791 in. |
| Kabellänge (m) | 3,00 m |
| Gewicht | 31 kg/km |
| Beschriftungsmöglichkeit | Beschriftungseinlagenträger |

Übertragungstechnische Eigenschaften

| | |
|-----------------|----|
| Kategorie (ISO) | 5e |
|-----------------|----|

Anschlüsse/Schnittstellen

| | |
|---|--------------|
| Anschlussstechnik Schnittstelle 1 | M12-Stecker |
| Anschlussstechnik Schnittstelle 2 | RJ45-Stecker |
| Kodierung Schnittstelle 1 | D-kodiert |
| Anzahl Positionen/Kontakte Schnittstelle 1 | 4 |
| Anzahl Positionen/Kontakte Schnittstelle 2 | 8P/4C |
| Anschlusswerte, mehrdrähtig (min. - max.) | |
| Leiterquerschnitt, mehrdrähtig (Kupfer blank) | AWG 26/19 |

© 2018 METZ CONNECT - Technische Änderungen vorbehalten! Subject to modifications! Sous réserve de modifications techniques!



Datenblatt

Verbindungsleitung M12 Stecker gewinkelt - RJ45 Stecker gerade 4-polig, D-kodiert 3,0 m

Seite 3/5

Art.-Nr.
142M4D95030

EAN 4251394606996

26.03.2018

Technische Daten

Anschlüsse/Schnittstellen

Kabelmanteldurchmesser (min. - max.)

| | |
|------------------------|-----------|
| Kabelmanteldurchmesser | 4,80 mm |
| Kabelmanteldurchmesser | 0,189 in. |

Elektrische Eigenschaften

| | |
|----------------------|------------------|
| Strombelastbarkeit | max. 4, max. 1 A |
| Isolationswiderstand | min. 100 MOhm |

Mechanische Eigenschaften

| | |
|------------------------------|-----------|
| Biegeradius in Betrieb | 19 mm |
| Biegeradius in Betrieb | 0,748 in. |
| Biegeradius bei Installation | 36 mm |
| Biegeradius bei Installation | 1,417 in. |
| Überdeckung Schirmgeflecht | 85 % |

Werkstoffe und Werkstoffeigenschaften

| | |
|---|----------------------|
| Werkstoff - Leiter | Cu (Kupfer) |
| Werkstoff - Leiter-Isolierung | Polypropylen |
| Werkstoff - Kabelmantel | PUR |
| Werkstoff - Griffkörper Schnittstelle 1 | Kunststoff |
| Werkstoff - Griffkörper Schnittstelle 2 | Kunststoff |
| Werkstoff - Kontakt Schnittstelle 1 | CuSn (Zinnbronze) |
| Werkstoff - Kontakt Schnittstelle 2 | CuSn (Zinnbronze) |
| Werkstoff - Kontakt Oberfläche Schnittstelle 1 | Au (Gold) |
| Werkstoff - Kontakt Oberfläche Schnittstelle 2 | Au (Gold) |
| Werkstoff - Kontaktträger Schnittstelle 1 | Kunststoff |
| Werkstoff - Kontaktträger Schnittstelle 2 | Kunststoff |
| Werkstoff - Überwurfmutter Schnittstelle 1 | CuZn (Messing) |
| Werkstoff - Überwurfmutter Oberfläche Schnittstelle 1 | Ni (Nickel) |
| Werkstoff - Gesamtschirm | Cu (Kupfer)-Geflecht |
| Werkstoff - Gesamtschirm Oberfläche | Sn (Zinn) |
| Flammwidrigkeit | ja |
| Halogenfreiheit | ja |
| Silikonfreiheit | ja |
| Ölbeständigkeit | ja |



Datenblatt

Seite 4/5

Verbindungsleitung M12 Stecker gewinkelt - RJ45 Stecker gerade

4-polig, D-kodiert 3,0 m

Art.-Nr.
142M4D95030

EAN 4251394606996

26.03.2018

Technische Daten

Werkstoffe und Werkstoffeigenschaften

UV-Beständigkeit ja

Umgebungsbedingungen

Temperatur (min. - max.)

Temperatur - Betrieb °C -30 - 70 °C

Temperatur - Betrieb °F -22 - 158 °F

Eindringen von Teilchen Schnittstelle 1 IP6X im gesteckten Zustand

Eindringen von Flüssigkeit/Untertauchen Schnittstelle 1 IPX5, IPX7, IPX8 im gesteckten Zustand

Eindringen von Teilchen Schnittstelle 2 IP2X im gesteckten Zustand

Eindringen von Flüssigkeit/Untertauchen Schnittstelle 2 IPX0 im gesteckten Zustand

Verschmutzungsgrad Schnittstelle 1 3

Verschmutzungsgrad Schnittstelle 2 1

Zulassungen

RoHS konform

Das Produkt erfüllt folgende Normen

Profinet ja

Steckverbinder für elektronische Einrichtungen

Rundsteckverbinder DIN EN 61076-2-101

Prüfung der vertikalen Flammenausbreitung an einer Ader, einer isolierten Leitung oder einem Kabel DIN EN 60332-1-2

Verpackungsinformationen

Verpackungsart 1 Stück / Polybeutel



Datenblatt

Verbindungsleitung M12 Stecker gewinkelt - RJ45 Stecker gerade

4-polig, D-kodiert 3,0 m

Seite 5/5

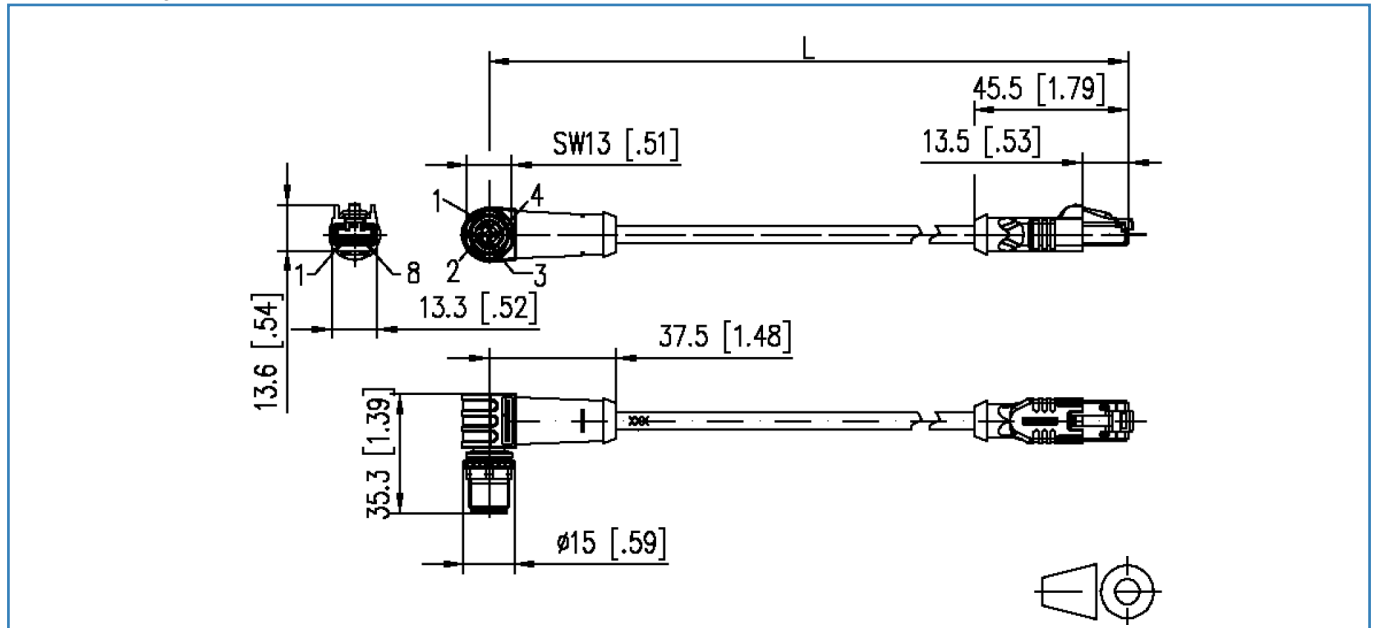
Art.-Nr.
142M4D95030

EAN 4251394606996

26.03.2018

Abbildungen

Maßzeichnung



Anschlussbild

