

## Datenblatt

**Verbindungsleitung M12 X-kodiert, 2,0 m**  
**M12 Stecker gewinkelt - RJ45 Stecker gerade**  
**8-polig, Lage der Kodierung 135°**

Seite 1/6

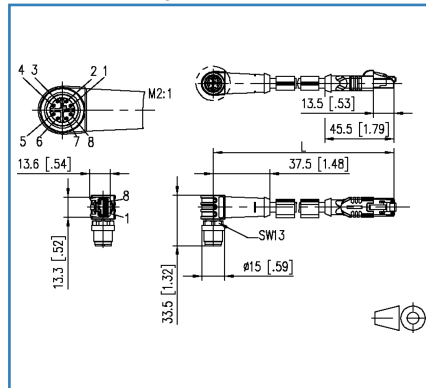
Art.-Nr.  
**142M2XB5020**  
 EAN 4251394608709

26.03.2018

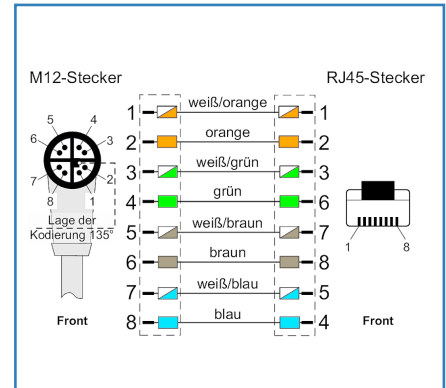
### Abbildungen



Maßzeichnung



Anschlussbild



Vergrößerte Zeichnungen am Dokumentende

### Produktbeschreibung

- geschirmte M12X auf RJ45 Ethernet-Verbindungsleitung
- Cat.6<sub>A</sub>, 8-polig
- Seite 1: M12-Stecker, gewinkelt, Lage der Kodierung 135°
- Seite 2: RJ45-Stecker gerade
- Kabel an Steckern umspritzt
- Adern 4x2xAWG26/7 PiMF
- Gesamtschirm Cu-Geflecht, verzinkt
- Beschaltung nach T568B
- Kabel PUR, grün
- Standardvarianten: 1,0 m, 2,0 m, 5,0 m, 10,0 m
- Andere Längen auf Anfrage

**Datenblatt**

Seite 2/6

**Verbindungsleitung M12 X-kodiert, 2,0 m  
M12 Stecker gewinkelt - RJ45 Stecker gerade  
8-polig, Lage der Kodierung 135°**

Art.-Nr.  
142M2XB5020

EAN 4251394608709

26.03.2018

**Technische Daten**

Allgemeine Daten	
Einsatzgebiete	Industrial Ethernet
Bauart	Ethernet-Verbindungsleitung
Schirmung	geschirmt
Übertragungstechnik	Kupfer
Kabeltyp	S/FTP
Anzahl der Verseilelemente	4
Verseilelement	Paar
Beschaltung	T568B
Farbkodierung Faser/ Ader(n)	weiß/orange, orange, weiß/grün, grün, weiß/braun, braun, weiß/blau, blau
Farbe	grün
Abmessungen	
Abmessung - Schnittstelle 1 (L x B x H)	33,50 x 15,00 x 44,50 mm
Abmessung - Schnittstelle 1 (L x B x H)	1,319 x 0,591 x 1,752 in.
Abmessung - Schnittstelle 2 (L x B x H)	45,50 x 13,30 x 13,60 mm
Abmessung - Schnittstelle 2 (L x B x H)	1,791 x 0,524 x 0,535 in.
Kabellänge (m)	2,00 m
Beschriftungsmöglichkeit	Beschriftungseinlagenträger

Übertragungstechnische Eigenschaften	
Kategorie (ISO)	6 <sub>A</sub>

Anschlüsse/Schnittstellen	
Anschlussstechnik Schnittstelle 1	M12-Stecker
Anschlussstechnik Schnittstelle 2	RJ45-Stecker
Kodierung Schnittstelle 1	X-kodiert
Anzahl Positionen/Kontakte Schnittstelle 1	8
Anzahl Positionen/Kontakte Schnittstelle 2	8P/8C
Anschlusswerte, mehrdrähtig (min. - max.)	
Leiterquerschnitt, mehrdrähtig (Kupfer blank)	AWG 26/7
Leiterquerschnitt, mehrdrähtig (Kupfer blank)	0,141 mm <sup>2</sup>
Leiterdurchmesser, mehrdrähtig (Kupfer blank)	0,483 mm
Leiterdurchmesser, mehrdrähtig (Kupfer blank)	0,019 in.

## Datenblatt

Seite 3/6

### Verbindungsleitung M12 X-kodiert, 2,0 m M12 Stecker gewinkelt - RJ45 Stecker gerade 8-polig, Lage der Kodierung 135°

Art.-Nr.

142M2XB5020

EAN 4251394608709

26.03.2018

## Technische Daten

### Anschlüsse/Schnittstellen

Kabelmanteldurchmesser (min. - max.)

Kabelmanteldurchmesser 6,40 mm

Kabelmanteldurchmesser 0,236 in.

### Elektrische Eigenschaften

Strombelastbarkeit 0,5 (M12), 1 (RJ45) A

Isolationswiderstand min. 100 MOhm

### Mechanische Eigenschaften

Biegeradius in Betrieb 64 mm

Biegeradius in Betrieb 2,52 in.

Biegeradius bei Installation 32 mm

Biegeradius bei Installation 1,26 in.

Überdeckung Schirmgeflecht 70 %

### Werkstoffe und Werkstoffeigenschaften

Werkstoff - Leiter Cu (Kupfer)

Werkstoff - Leiter-Isolierung Polyethylen

Werkstoff - Kabelmantel PUR

Werkstoff - Griffkörper Schnittstelle 1 Kunststoff

Werkstoff - Griffkörper Schnittstelle 2 Kunststoff

Werkstoff - Kontakt Schnittstelle 1 CuZn (Messing)

Werkstoff - Kontakt Schnittstelle 2 CuZn (Messing)

Werkstoff - Kontakt Oberfläche Schnittstelle 1 Au (Gold)

Werkstoff - Kontakt Oberfläche Schnittstelle 2 Au (Gold)

Werkstoff - Kontaktträger Schnittstelle 1 Kunststoff

Werkstoff - Kontaktträger Schnittstelle 2 Kunststoff

Werkstoff - Überwurfmutter Schnittstelle 1 CuZn (Messing)

Werkstoff - Überwurfmutter Oberfläche Schnittstelle 1 Ni (Nickel)

Werkstoff - Paarschirm Kunststoffverbundfolie

Werkstoff - Paarschirm Oberfläche Al (Aluminium)

Werkstoff - Gesamtschirm Cu (Kupfer)-Geflecht

Werkstoff - Gesamtschirm Oberfläche Sn (Zinn)

Flammwidrigkeit ja

Halogenfreiheit ja



**Datenblatt**

Seite 4/6

**Verbindungsleitung M12 X-kodiert, 2,0 m  
M12 Stecker gewinkelt - RJ45 Stecker gerade  
8-polig, Lage der Kodierung 135°**

Art.-Nr.  
142M2XB5020  
EAN 4251394608709

26.03.2018

**Technische Daten**

**Werkstoffe und Werkstoffeigenschaften**

Ölbeständigkeit	ja
UV-Beständigkeit	ja

**Umgebungsbedingungen**

Temperatur (min. - max.)	
Temperatur - Betrieb °C	-30 - 70 °C
Temperatur - Betrieb °F	-22 - 158 °F
Eindringen von Teilchen Schnittstelle 1	IP6X im gesteckten Zustand
Eindringen von Flüssigkeit/Untertauchen Schnittstelle 1	IPX5, IPX7 im gesteckten Zustand
Eindringen von Teilchen Schnittstelle 2	IP2X im gesteckten Zustand
Eindringen von Flüssigkeit/Untertauchen Schnittstelle 2	IPX0 im gesteckten Zustand
Verschmutzungsgrad Schnittstelle 1	2
Verschmutzungsgrad Schnittstelle 2	1

**Zulassungen**

RoHS	konform
------	---------

**Das Produkt erfüllt folgende Normen**

Steckverbinder für elektronische Einrichtungen	
Freie und feste Steckverbinder	IEC 60603-7-51
Rundsteckverbinder	DIN EN 61076-2-109
Mehradrige metallische Daten- & Kontrollkabel für analoge & digitale Übertragung	DIN EN 50288-4-2
Prüfung der vertikalen Flammenausbreitung an einer Ader, einer isolierten Leitung oder einem Kabel	DIN EN 60332-1-2
Messung der Rauchdichte von Kabeln & isolierten Leitungen beim Brennen	IEC 61034

**Klassifikationen**

ETIM 5.0	EC002599
ETIM 6.0	EC002599

© 2018 METZ CONNECT - Technische Änderungen vorbehalten! Subject to modifications! Sous réserve de modifications techniques!



## Datenblatt

**Verbindungsleitung M12 X-kodiert, 2,0 m**  
**M12 Stecker gewinkelt - RJ45 Stecker gerade**  
**8-polig, Lage der Kodierung 135°**

Seite 5/6

Art.-Nr.  
142M2XB5020

EAN 4251394608709

26.03.2018

## Technische Daten

### Verpackungsinformationen

Verpackungsart

1 Stück / Polybeutel



Datenblatt

Seite 6/6

**Verbindungsleitung M12 X-kodiert, 2,0 m**  
**M12 Stecker gewinkelt - RJ45 Stecker gerade**  
**8-polig, Lage der Kodierung 135°**

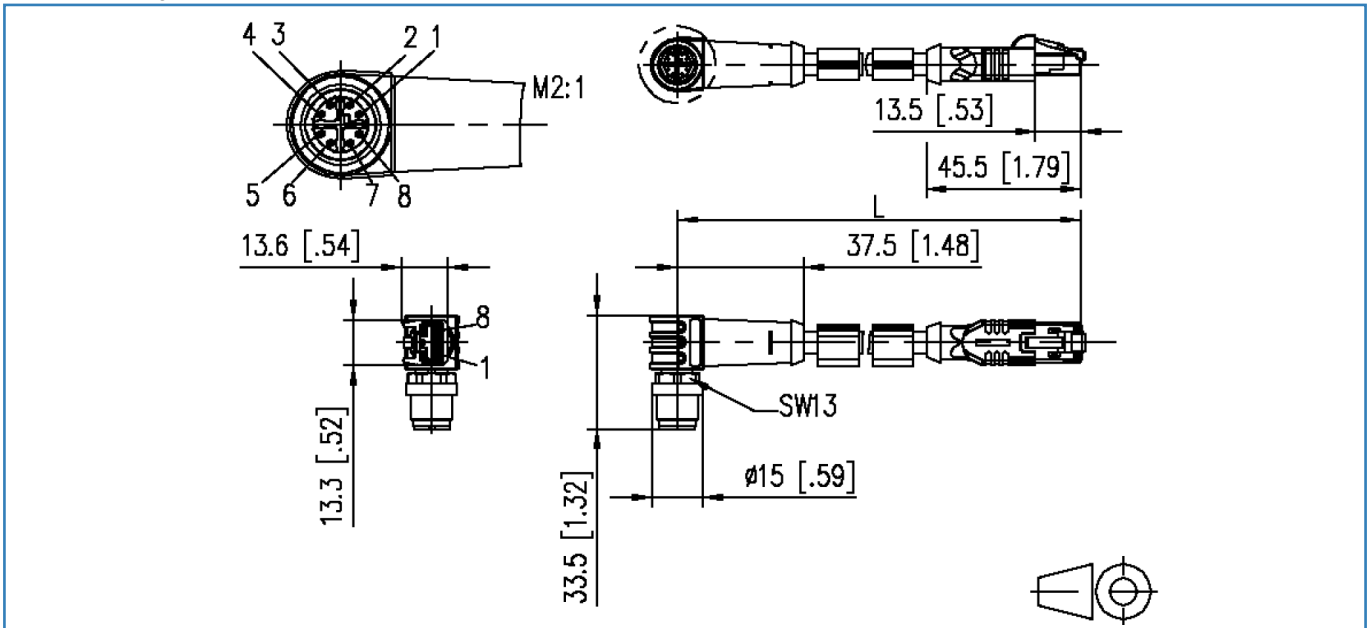
Art.-Nr.  
142M2XB5020

EAN 4251394608709

26.03.2018

**Abbildungen**

Maßzeichnung



Anschlussbild

