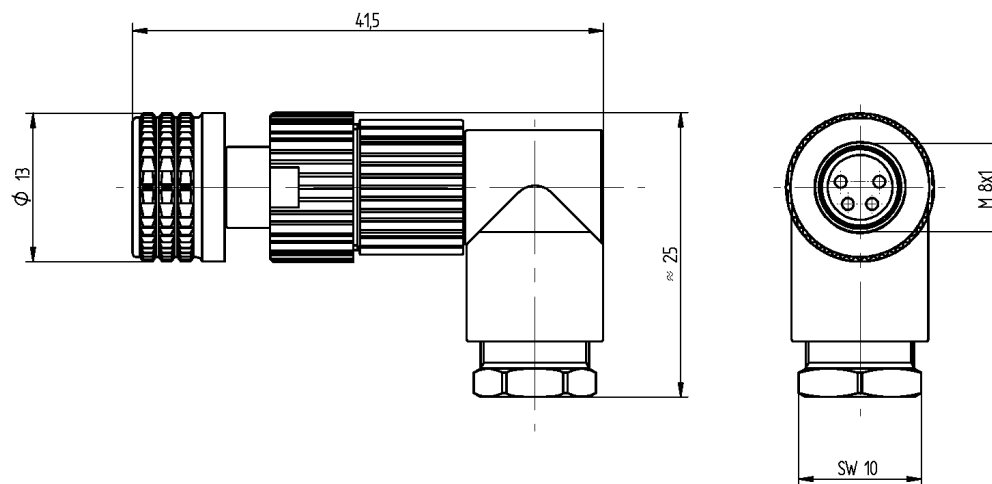
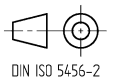


RoHS ✓



Die Information in diesem Datenblatt enthalten lediglich allgemeine Beschreibungen bzw. Leistungsmerkmale, welche im konkreten Anwendungsfall nicht immer in der beschriebenen Form zutreffen oder welche sich durch Weiterentwicklung der Produkte ändern können. Die gewünschten Leistungsmerkmale sind nur dann verbindlich, wenn sie bei Vertragsabschluss ausdrücklich vereinbart werden.

**Datenblatt-Nr. 933-369-100 Typenbez.: ELWIK 4008 V**DE Version: 01 Erstellt: 2010-03-22 pkuhn **Leitungsdose, gewinkelt**

Seite: 1 von 4

**Produktbeschreibung**

Beschreibung	Leitungsdose, winkel
Typenbezeichnung	ELWIKÄ 4008 V, neue Bezeichnung: RKMÄWQ 4
Artikel-Nr.	933-369-100
Kontaktart	gefederte Buchse
Polzahl	4
Leitungsverschraubung	M 9,5x1
Zugentlastung	Klemmkäfig
Anschlußquerschnitt	0,14 mm <sup>2</sup> bis 0,34 mm <sup>2</sup>
Bauartnorm	IEC 61076-2-101 E
Farbe Gehäuse	schwarz

**Technische Daten**

Bemessungsspannung	60V AC/DC
Bemessungsstrom *	4 A (2A bei 0,14 mm <sup>2</sup> ), Derating beachten
Verschmutzungsgrad	3 nach DIN EN 60664-1 (VDE 0110-1)
Anschlußart	Eindringtechnik
Anschließbare Leitungen	Ø4 mm bis Ø5 mm
Aderisolation der anschließbaren Leitung	PVC, PETP, PP**, Ø1 mm bis Ø1,55 mm
Gehäusebefestigung	Überwurfmutter M 8x1

\* Derating beachten

\*\* Empfohlene Steuerleitung LUMFLEX®: 909 224 oder 909 225

**Werkstoffe**

Kontakt	CuSn
Kontaktoberfläche	Cu/Au
Kontaktträger	PA
Gehäuse	PA
Dichtung(en)	Viton
Überwurfmutter	ZnAl Cu
Oberfläche Überwurfmutter	Zn/ Ni

**Beständigkeiten**

Gehäuse	ASTM-ÖI 1, 2, 3
Dichtungen	ASTM-ÖI 1, 2, 3

**Umgebungsbedingungen**

Schutzgrad (IEC 60529) *	IP67 *
Temperaturbereich (Steckverbinder)	-25°C bis +70°C, Derating beachten

\* nur in ordnungsgemäß montiertem Zustand in Verbindung mit Hirschmann / Lumberg Gegenstück.

**Brennbarkeitsklassen**

Gehäuse	UL 94 V-2
Kontaktträger	UL 94 V-2

**Zulassungen**

UL	Ja
----	----

**Erweiterte technische Daten**

Anzugsmoment Leitungsverschraubung	M9,5x1: > 40 Ncm
------------------------------------	------------------

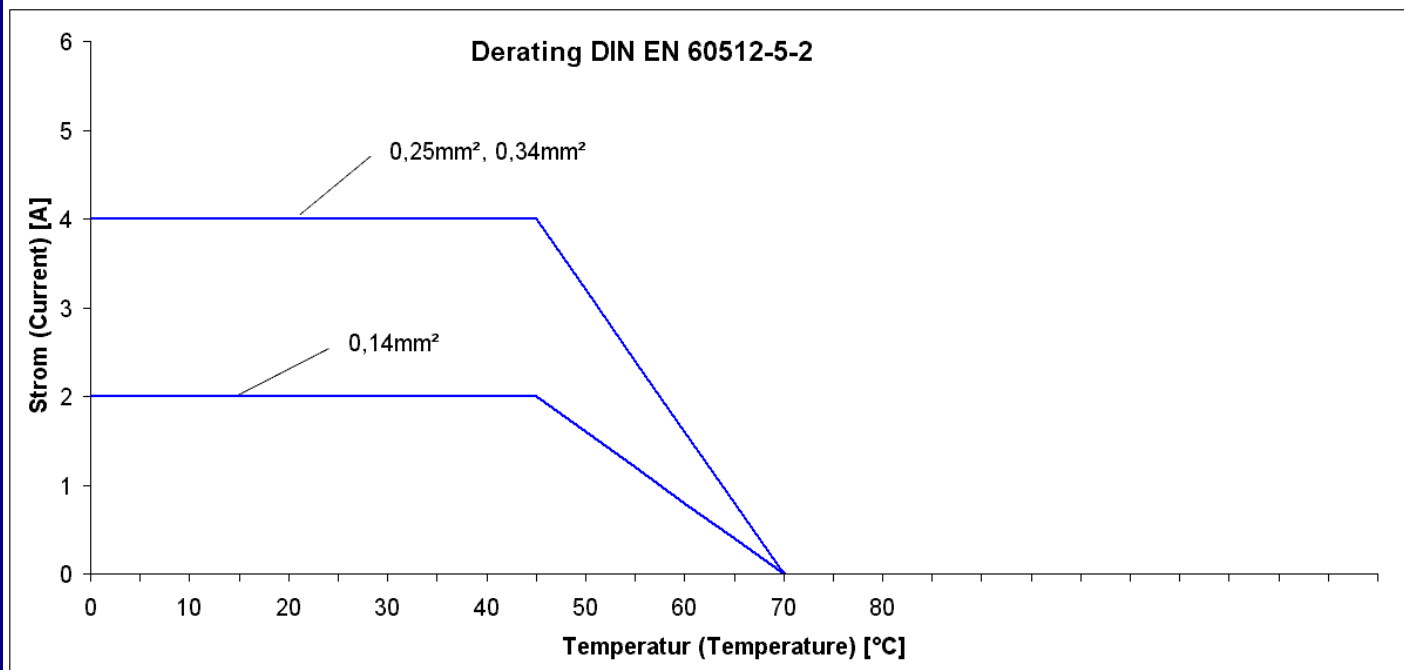
**Datenblatt-Nr. 933-369-100 Typenbez.: ELWIKÄ 4008 V**

DE Version: 01 Erstellt: 2010-03-22 pkuhn **Leitungsdose, gewinkelt**

Seite: 2 von 4

**Anmerkungen**

Steckverbinder dürfen nicht unter Last getrennt bzw. gesteckt werden.



**Produktübersicht**

Artikel-Nr.	Typenbezeichnung
933-369-100	ELWIKA 4008 V