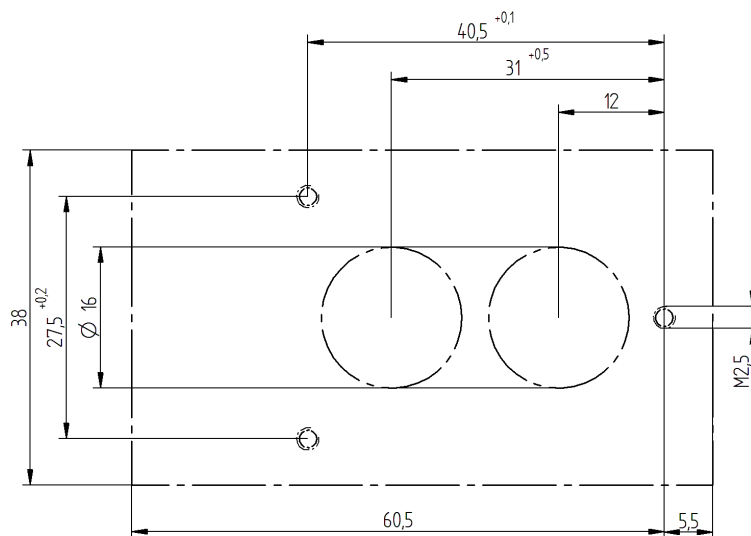
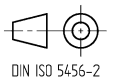


Montageausschnitt/
Panel cutout



Die Information in diesem Datenblatt enthalten lediglich allgemeine Beschreibungen bzw. Leistungsmerkmale, welche im konkreten Anwendungsfall nicht immer in der beschriebenen Form zutreffen oder welche sich durch Weiterentwicklung der Produkte ändern können. Die gewünschten Leistungsmerkmale sind nur dann verbindlich, wenn sie bei Vertragsabschluss ausdrücklich vereinbart werden.



Produktbeschreibung

Beschreibung	Einbaubuchse - unmontiert mit beigelegten Kontakten, Dichtung, lose beigelegt
Typenbezeichnung	STAKAP 5
Artikel-Nr.	932-511-106
Kontaktart	gefederte Buchse
Polzahl	5+PE
Anschlußquerschnitt	max. 1,0 mm ²
Bauartnorm	DIN EN 61984, IEC 60335
Farbe Gehäuse	grau
Farbe Kontaktträger	schwarz

Technische Daten

Luft-/Kriechstrecken	DIN EN 60664-1 (2008/01); VDE 0110-1
Bemessungsspannung	400V AC; 250V DC
Bemessungsstrom *	6 A AC / 10 A DC
Verschmutzungsgrad	3 nach DIN EN 60664-1 (VDE 0110-1)
Durchgangswiderstand	< 10 mOhm
Anschlußart	crimpen
Gehäusebefestigung	Schraube M 2,5

Werkstoffe

Kontaktträger	PA 6.6 GF
Gehäuse	PA 6 GF
Kontakt	CuZn
Kontaktoberfläche	Cu/Sn
Befestigungsschraube	4.8 , Fe/Zn B
Sechskantmutter	A4, Edelstahl
Dichtung(en)	NBR, Flachdichtung CR, Gehäusedichtung

Umgebungsbedingungen

Schutzgrad (IEC 60529) *	IP54
Temperaturbereich (Steckerverbinder)	-30°C bis +90°C, Derating beachten

* nur in ordnungsgemäß montiertem Zustand in Verbindung mit Hirschmann / Lumberg Gegenstück.

Brennbarkeitsklassen

Gehäuse	UL 94 HB
Kontaktträger	UL 94 V-0

Zulassungen

VDE	VDE-Reg.-Nr.: 1806
SEV	ESTI: 10.0329

Zubehör

Lieferumfang	Einbaubuchse incl. Dichtungen
Steckbar mit / passend zu	Stecker der Baureihe STAS... 5
Zubehör gesondert zu bestellen	STASI 3, 732-045-..., Sicherungsbügel

Datenblatt-Nr. 932-511-106 Typenbez.: STAKAP 5

DE Version: 00 Erstellt: 2015-08-25 aborkowi **Einbaubuchse**

Seite: 2 von 4

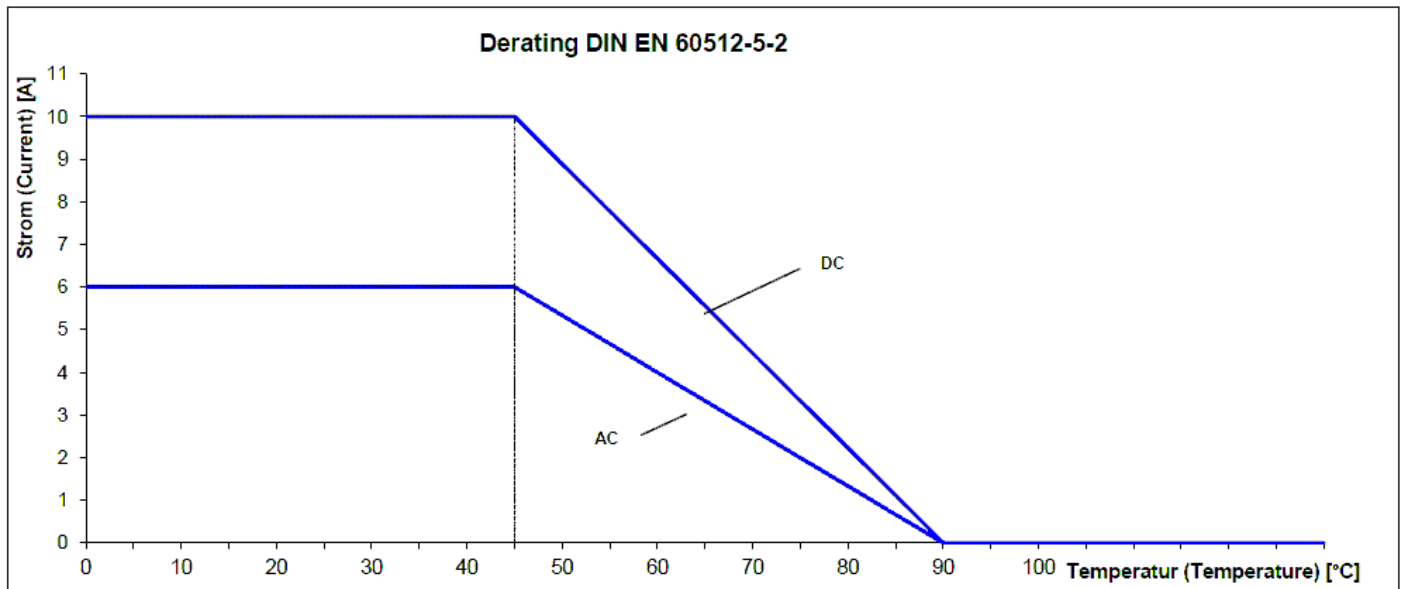
Erweiterte technische Daten

Anzugsmoment Befestigungsschraube
Anzugsmoment Kontaktschraube

BZ 2,9x14: (40-50) Ncm
M 3: (40-50) Ncm

Anmerkungen

Steckverbinder dürfen nicht unter Last getrennt bzw. gesteckt werden.



Produktübersicht

Artikel-Nr.	Typenbezeichnung
932-511-106	STAKAP 5