

LED Signalleuchten LED Panel Mount Indicators

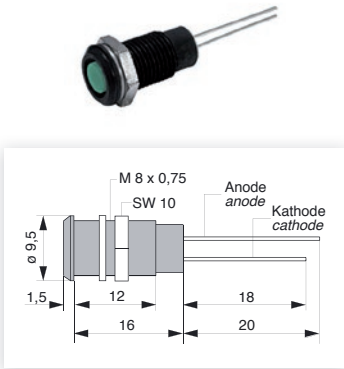
LED Signalleuchten für den Einbaudurchmesser von 8mm (+0,2mm) sind mit hellen, verschiedenfarbigen, diffusen 5mm LEDs bzw. Linsen bestückt. Sie sind mit hochglanzverchromten, schwarzverchromten oder mattverchromten Messingreflektoren lieferbar. Der Anschluss erfolgt in der Regel über Flachstecker 2,8 x 0,8mm. Die entsprechenden Flachsteckhülsen finden Sie auf der Zubehör-Seite. Die Montage der LED Signalleuchten erfolgt mittels der mitgelieferten Sprengringe und Muttern.

Messingflachstecker = Anode (+)
verzinnter Flachstecker = Kathode (-)

LED panel mount indicators for a 8mm (+0.2mm) mounting hole are manufactured with high brightness coloured diffused 5mm LEDs or lenses. These LEDs or lenses are fitted in high quality satin chrome, black chrome or matt chrome metal bezels, supplied with fixing nut and washer. Connection is usually by faston tab terminals 2.8 x 0.8mm. Suitable crimp connectors can be found on the page for accessories.

Brass terminals = anode (+)
Tinned terminals = cathode (-)

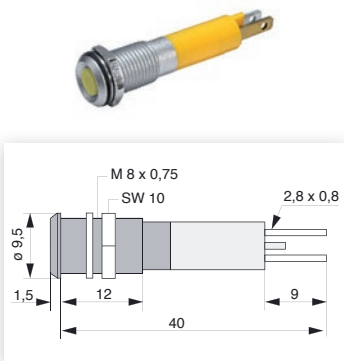
Superflacher Reflektor ohne Vorwiderstand IP40 / Superflat bezel without resistor IP40



| Part Number | Colour | Typ. Forward Voltage | Typ. Current | Typ. Lumi. Intensity |
|--|--------|----------------------|--------------|----------------------|
| Hochglanzverchromter Metallreflektor / Satin chrome bezel | | | | |
| 19010003 | red | 2,0V DC | – | 13mcd at 20mA |
| 19010001 | green | 2,2V DC | – | 8mcd at 20mA |
| 19010002 | yellow | 2,1V DC | – | 8mcd at 20mA |
| Schwarzverchromter Metallreflektor / Black chrome bezel | | | | |
| 19011003 | red | 2,0V DC | – | 13mcd at 20mA |
| 19011001 | green | 2,2V DC | – | 8mcd at 20mA |
| 19011002 | yellow | 2,1V DC | – | 8mcd at 20mA |
| Mattverchromter Metallreflektor / Matt chrome bezel | | | | |
| 19012003 | red | 2,0V DC | – | 13mcd at 20mA |
| 19012001 | green | 2,2V DC | – | 8mcd at 20mA |
| 19012002 | yellow | 2,1V DC | – | 8mcd at 20mA |

Maximale Frontplattenstärke 10mm / Maximum panel thickness 10mm

Superflacher Reflektor mit Vorwiderstand IP67 / Superflat bezel with resistor IP67



| Part Number | Colour | Voltage | Typ. Current | Typ. Lumi. Intensity |
|--|--------|---------|--------------|----------------------|
| Hochglanzverchromter Metallreflektor / Satin chrome bezel | | | | |
| 19010253 | red | 12V DC | 20mA DC | 13mcd |
| 19010251 | green | 12V DC | 20mA DC | 8mcd |
| 19010252 | yellow | 12V DC | 20mA DC | 8mcd |
| 19010353 | red | 24V DC | 20mA DC | 13mcd |
| 19010351 | green | 24V DC | 20mA DC | 8mcd |
| 19010352 | yellow | 24V DC | 20mA DC | 8mcd |
| Schwarzverchromter Metallreflektor / Black chrome bezel | | | | |
| 19011253 | red | 12V DC | 20mA DC | 13mcd |
| 19011251 | green | 12V DC | 20mA DC | 8mcd |
| 19011252 | yellow | 12V DC | 20mA DC | 8mcd |
| 19011353 | red | 24V DC | 20mA DC | 13mcd |
| 19011351 | green | 24V DC | 20mA DC | 8mcd |
| 19011352 | yellow | 24V DC | 20mA DC | 8mcd |
| Mattverchromter Metallreflektor / Matt chrome bezel | | | | |
| 19012253 | red | 12V DC | 20mA DC | 13mcd |
| 19012251 | green | 12V DC | 20mA DC | 8mcd |
| 19012252 | yellow | 12V DC | 20mA DC | 8mcd |
| 19012353 | red | 24V DC | 20mA DC | 13mcd |
| 19012351 | green | 24V DC | 20mA DC | 8mcd |
| 19012352 | yellow | 24V DC | 20mA DC | 8mcd |

Maximale Frontplattenstärke 10mm / Maximum panel thickness 10mm

Andere Spannungen auf Anfrage / Other voltages on request

EINBAUDURCHMESSER
MOUNTING HOLE

6 mm

8 mm

12 mm

14 mm

16 mm

19 mm

22 mm

ZUBEHÖR
ACCESSORIES