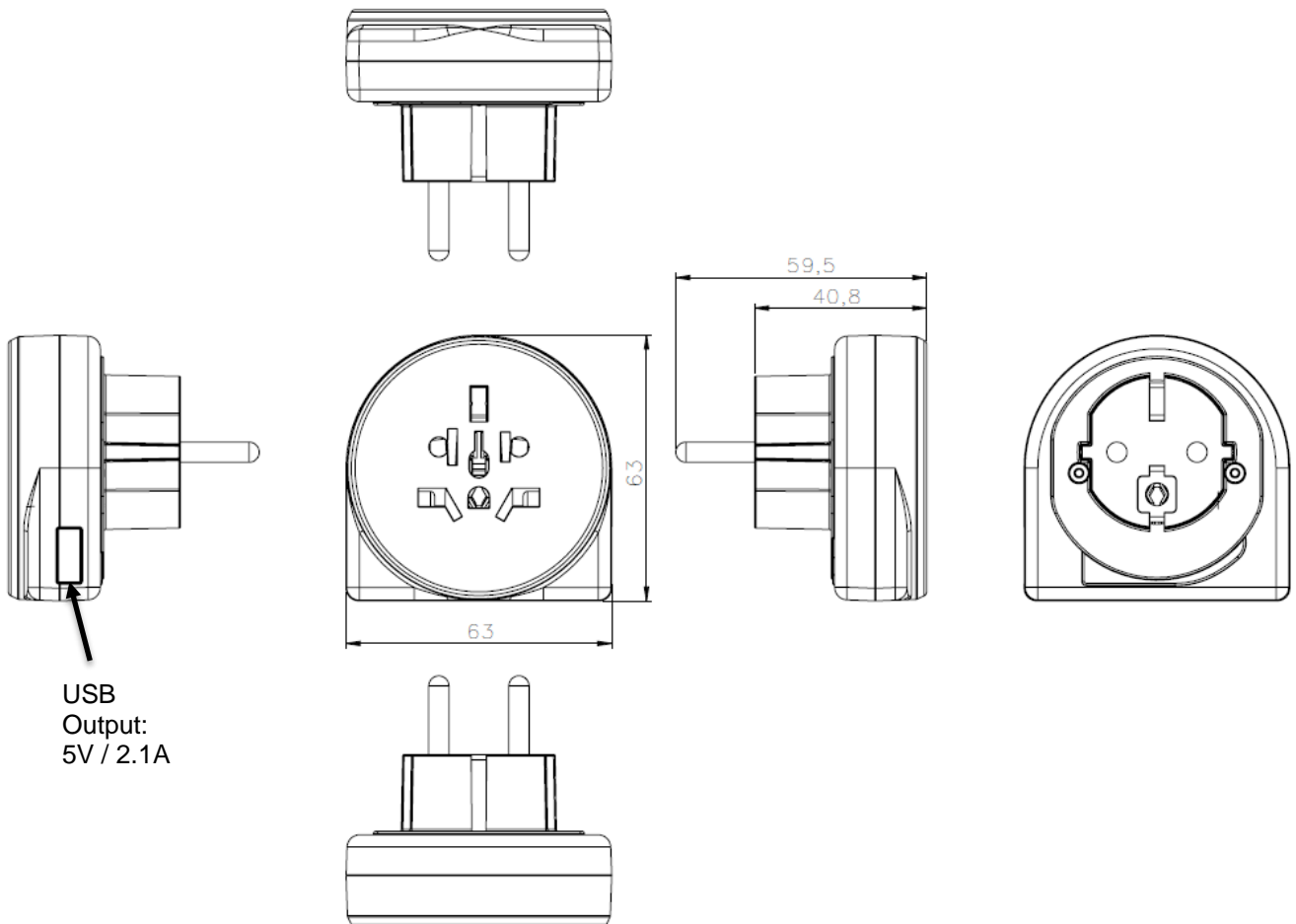




Produktname | *Product name*: World to EU + USB
 Artikelnummer | *Part Number*: 1250-0012
 Anfragenummer | *Inquiry Number*: AN-LN-2016-16
 Ersteller / Datum | *Creator / Date*: MB / 01.06.2016

Version	Change	Date	Name
V0	Shutter color and product picture added	13.02.17	MB
V0	USB pin assignment changed	06.06.16	MB

Zeichnung "World to EU + USB" / drawing "World to EU + USB":



Allowable deviation / general tolerances DIN ISO 2768-c

Technische Daten “World to EU + USB” / technical data “World to EU + USB”:


Technische Daten Reisestecker:		Technical data travel plug:	
Stecker:	EU Schuko (3-polig)	Plug:	EU Schuko (3 pole)
Steckdose kompatibel mit folgenden Länderstecker:	EU (2-polig), UK, USA / Japan, Australien / China, Schweiz, Italien, Brasilien	Mains socket compatible with the following country plugs:	EU (2 pole), UK, USA / Japan, Australia / China, Switzerland, Italy, Brazil
Geeignet für Geräte der:	Schutzklasse I (mit Schutzleiter) Schutzklasse II (ohne Schutzleiter)	Suitable for devices of:	Protection class I (with earthing) Protection class II (without earthing)
Max. Spannung:	250V AC	Max. voltage:	250V AC
Max. Strom:	16A	Max. current:	16A
Max. Leistung:	4000W bei 250V 1600W bei 100V	Max. power:	4000W at 250V 1600W at 100V
Steckdose mit Kinderschutz:	ja	Mains socket with child protection:	yes
Betriebstemperatur:	0°C – 40°C	Operating temperature:	0°C – 40°C
Lagertemperatur:	-20°C – 70°C	Storage Temperature:	-20°C – 70°C
Schutzart:	IP20	Protection:	IP20
Gehäusematerial:	PC V2	Housing material:	PC V2
Gehäusefarbe:	schwarz	Housing color:	black
Bedruckungsfarbe:	weiß	Printing color:	white
Farbe des Shutters:	rot (Pantone 187 C)	Shutter color:	red (Pantone 187 C)
Gewicht:	80g	Weight:	80g
Approbationen:	CE	Approvals:	CE
Verpackung:	Farbige Faltschachtel	Package:	Color box
Vorsicht:	Adapter ist kein Spannungswandler!	Attention:	Adapter does not convert voltage!
Technische Daten USB Lader:		Technical data USB charger:	
Eingang:	100-250V AC 60/50Hz max. 200mA max. 20W	Input:	100-250V AC 60/50Hz max. 200mA max. 20W
Ausgang:	5V DC ± 5% max. 2,1A	Output:	5V DC ± 5% max. 2.1A
Ausgangsschutz:	Kurzschluss Überlast	Output protection:	Short circuit Overload
Isolation:	4kV Eingang/Ausgang	Insulation:	4kV primary/secondary
Leistungsaufnahme im Leerlauf:	< 0,1W	Standby power consumption:	< 0.1W
USB Beschaltung:	Smartphone – Brücke oder 0 Ohm von Pin 2 (D-) zu Pin 3 (D+)	USB pin assignment:	Smartphone – bridge or 0 Ohm from pin 2 (D-) to pin 3 (D+)