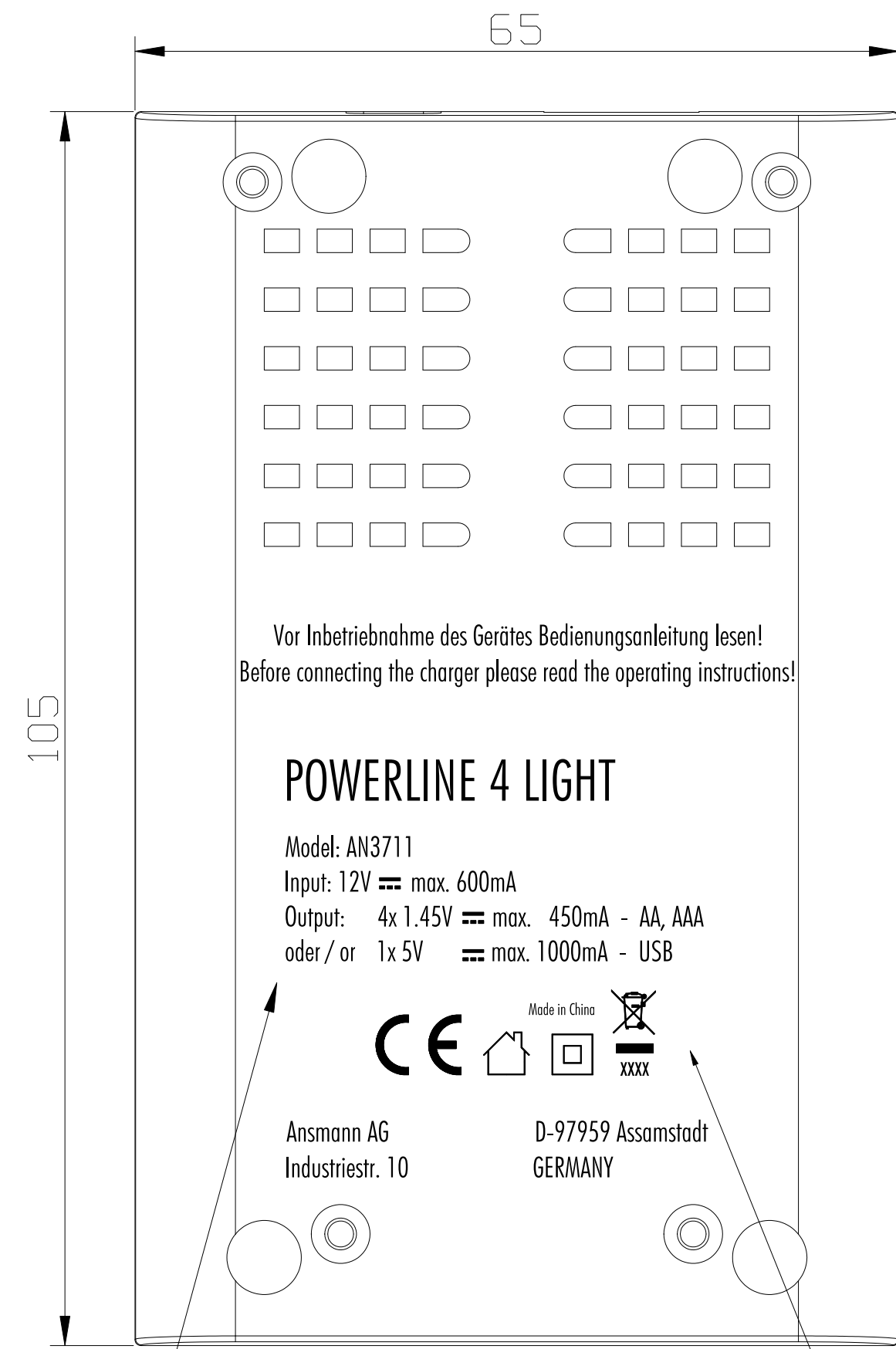


weiße Bedruckung/
white printing

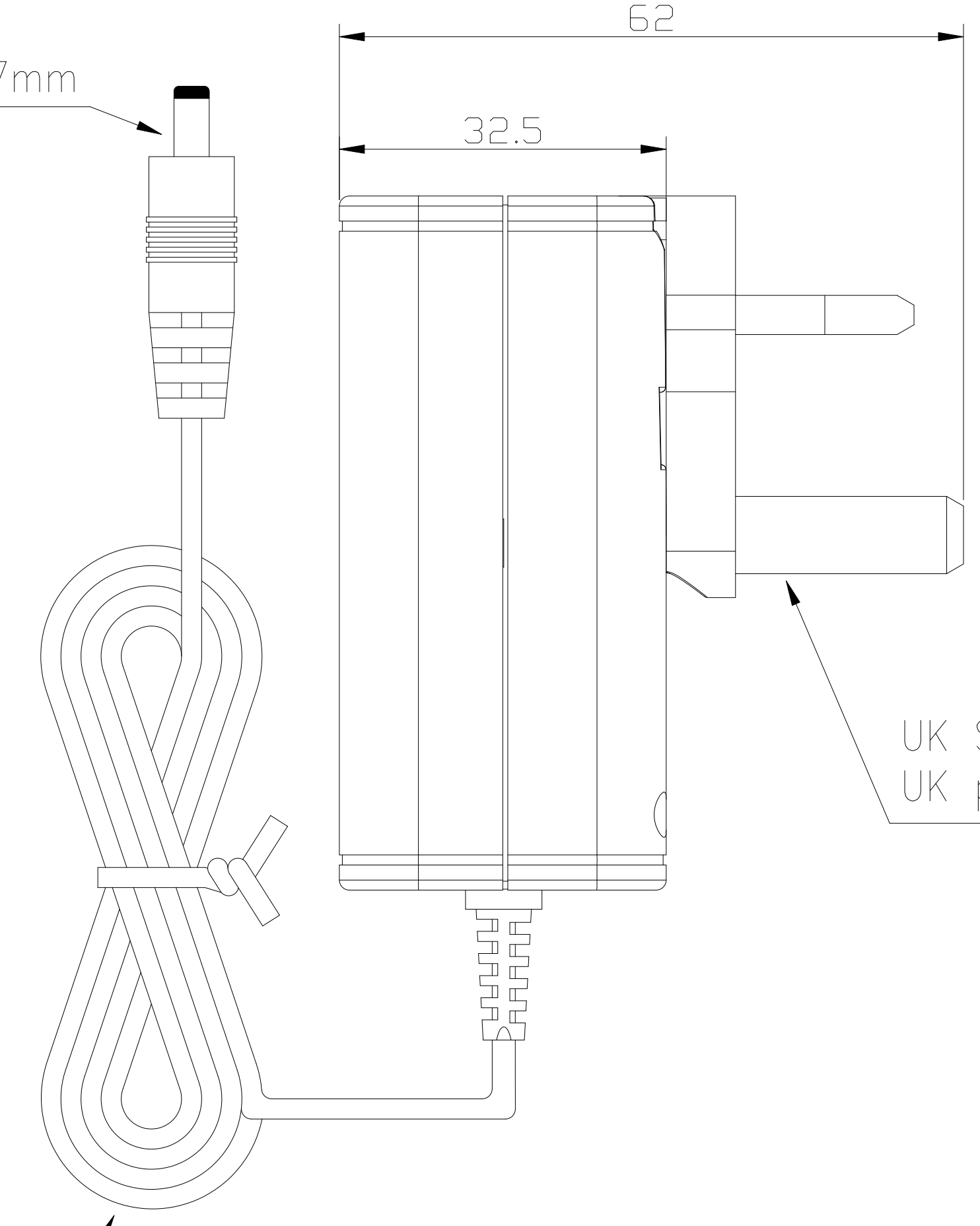
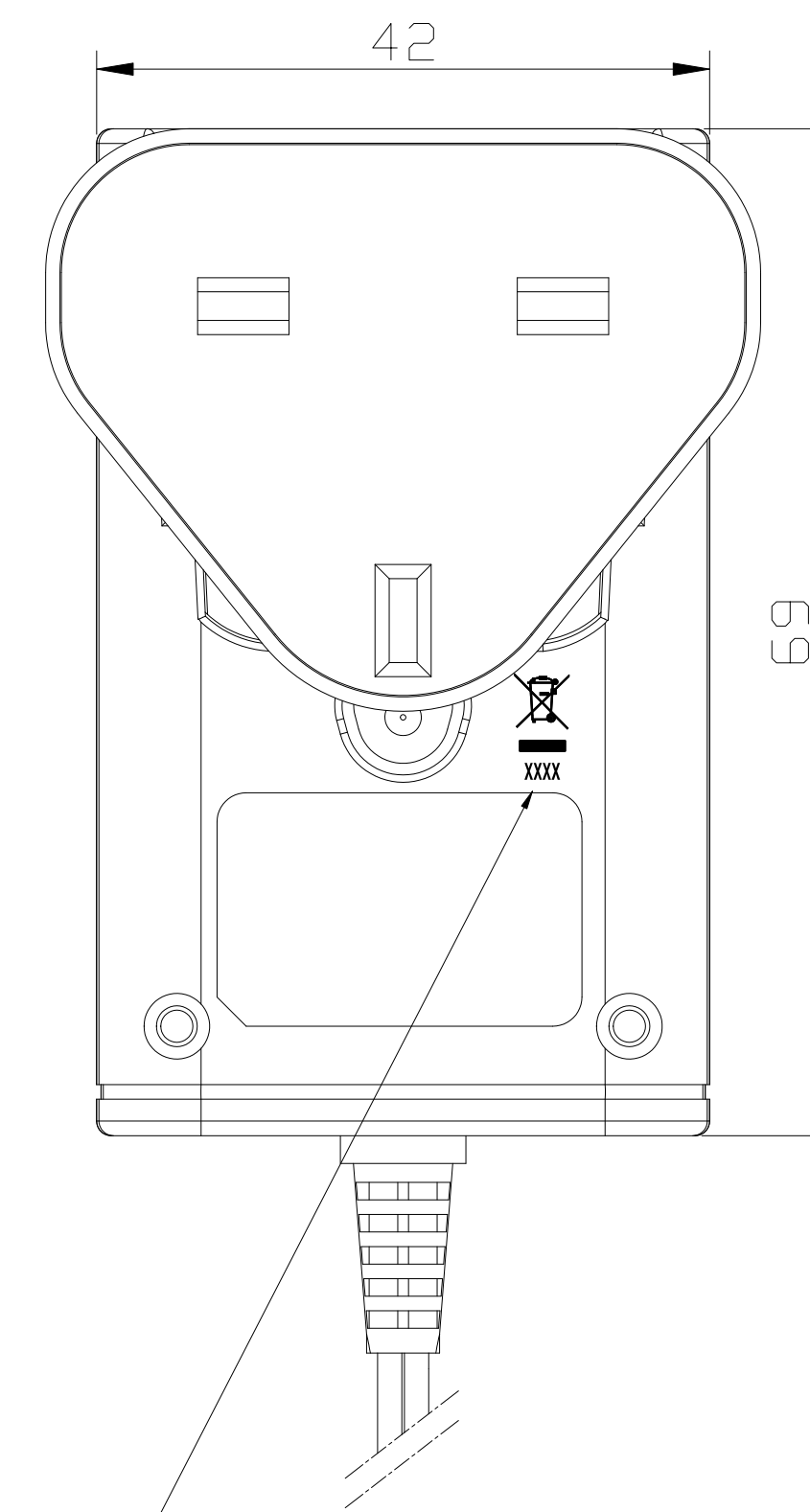
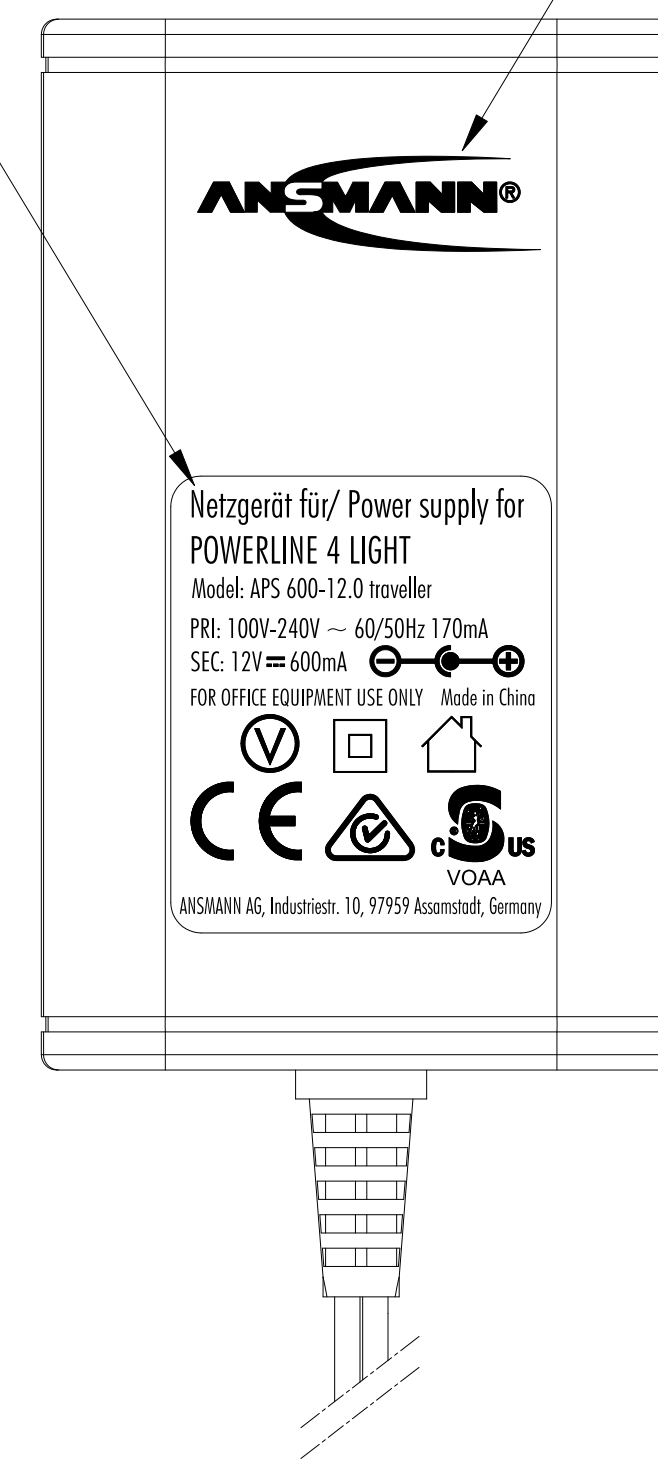
LCD



Schwarzes Label mit weißer Bedruckung/
black label with white printing

weiße Bedruckung/
white printing

Hohlstecker/
hollowplug
Ø 1.35xØ 3.5x7mm



UK Stecker/
UK plug

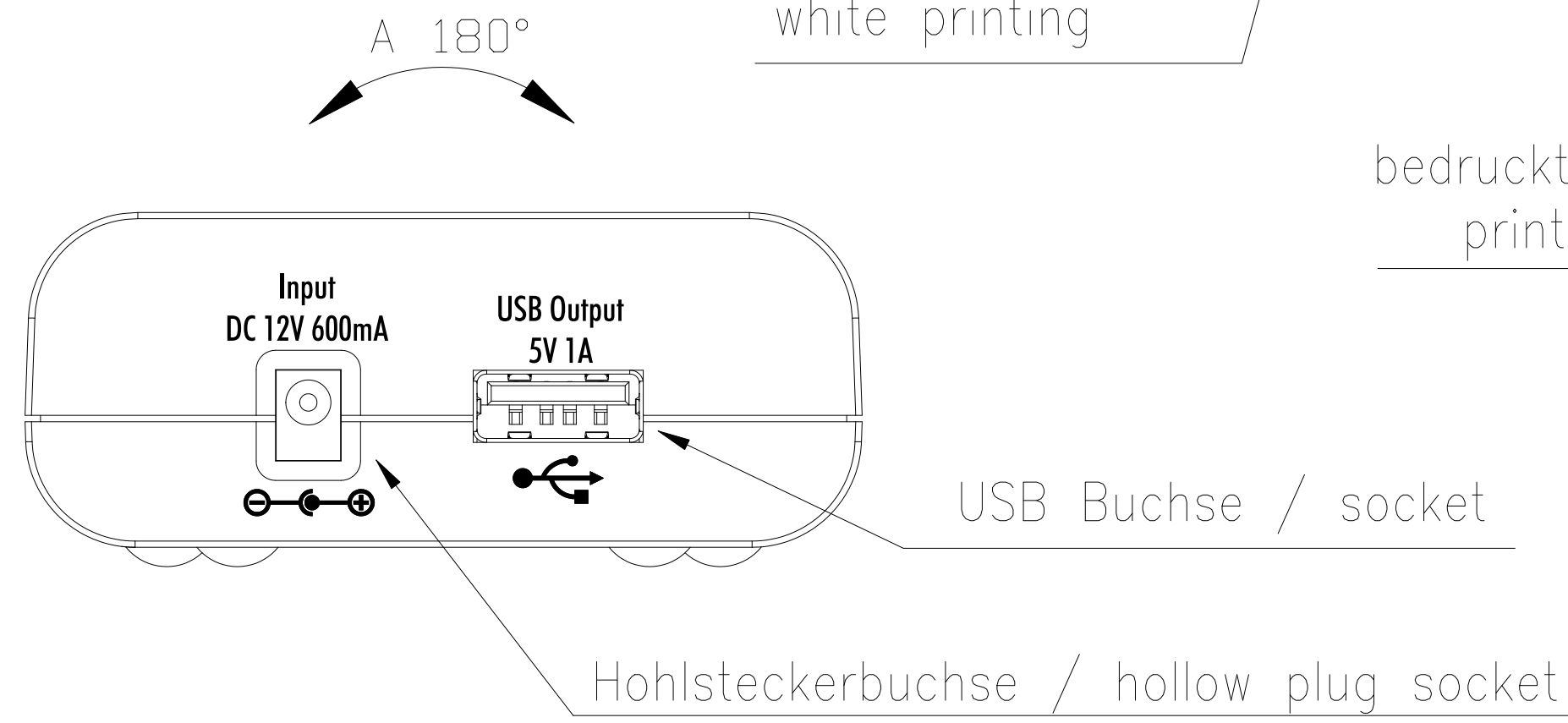
Verschlüsseltes Produktionsdatum/
date code (coded production date)

weiße Bedruckung/
white printing

Verschlüsseltes Produktionsdatum/
date code (coded production date)

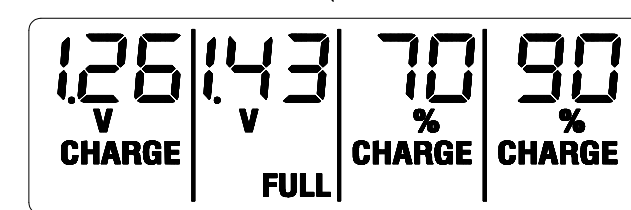
bedruckte, transparente Schutzfolie auf dem LCD/
printed, transparent protection foil on the LCD

Schwarze Flachleitung, Länge: 1.8m ±10cm/
black flat lead with white stripe, length: 1.8m ±10cm



USB Buchse / socket

Hohlsteckerbuchse / hollow plug socket



Technische Daten Netzteil/
technical data power supply

Eingangsdaten/ input data	: 100 – 240V AC ±10% 50/60Hz 130mA
Ausgangsdaten/ output data	: 12V DC 600mA
Gehäusematerial/ housing material	: UL94V-0
Approbation/ approval	: CE, cBVus, SAA

Technische Daten Ladegerät/
technical data charger

Eingangsdaten/ input data	: 12V DC max. 600mA
Ausgangsdaten/ output data	: 4 x 1,4V = Rundzellen AA oder AAA cylindrical batteries AA or AAA
USB Anschluss/ USB port	: 5V ±5% max. 1000mA
Ladestrom/ charging current	: max. 4x 450mA ±10%
Vollerkennung/ battery full detection	: -dU
max. Spannung/ max. voltage	: 1.72V

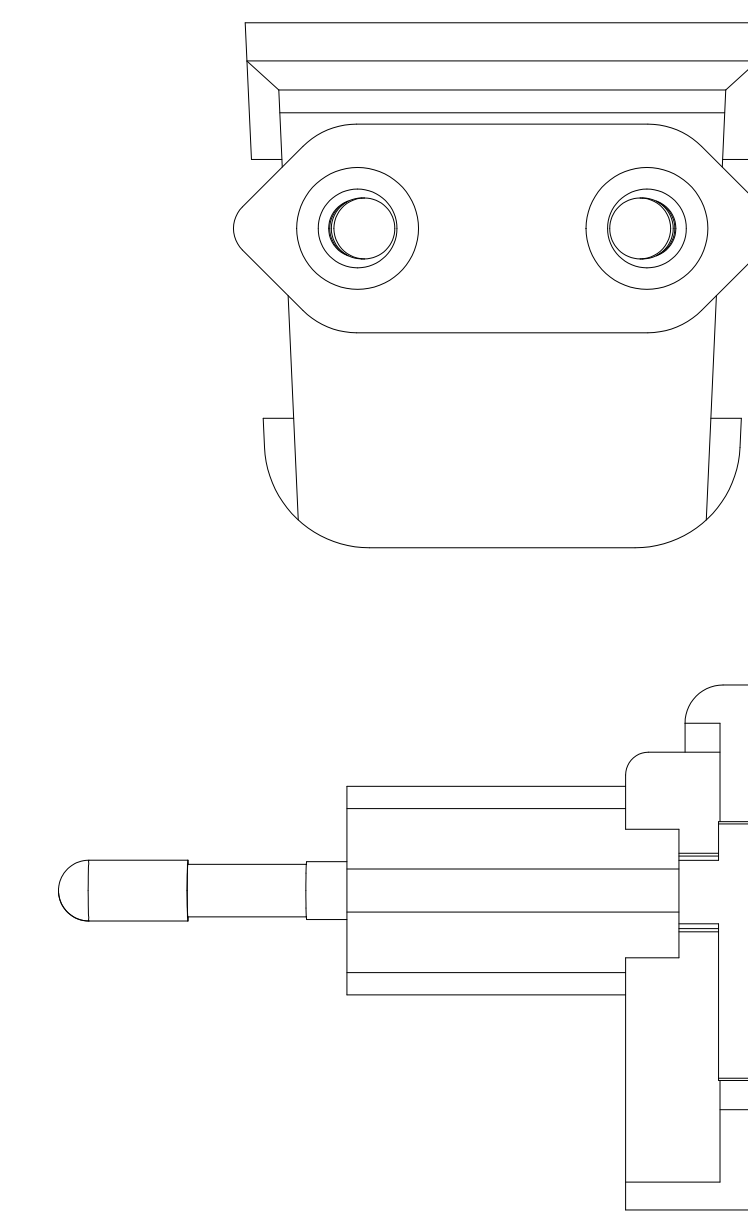
Ausgangsschutz/
output protection : Verpolschutz/
reverse-connect protection : mechanisch/
mechanical
Kurzschlußschutz/
short circuit protection : elektronisch/
electronical

Erhalteladestrom/
trickle charging current : 5% vom Ladestrom/
5% of the charging current
Sicherheitstimer/
safety timer : 8h ±10%
Anzeige/
display : LCD
Schutzart/
protection : IP40

Betriebstemperatur/
operating temperature : 0°C.....+25°C
Lagertemperatur/
storage temperature : -25°C.....+70°C

Gehäusematerial/
housing material : ABS
Approbation/
approval : CE
Gehäuse/
housing : schwarzes Tischgehäuse mit weißer Bedruckung/
black desktop housing with white printing
Gewicht/
weight : 190g mit Netzteil/
190g with power supply

inkl. Euro Stecker /
incl. Euro plug



Verwendungsbereich/Application range für Anfrage/for inquiry AN3711UK		Zul. Abweichung/ Allowable deviation	Oberfläche/ Surface	Maßstab/Scale (DIN A2): 1:1	Gewicht/Weight
		DIN ISO 2768-1c		Werkstoff/Work material, Modell-Nr.	
		2012	Datum/Date	Name	Zeichnungsname/Drawing name
		Erstellt/ Drawn by	12.03.	ML	Powerline 4 LIGHT UK
V4	GS removed	07.08.18	KA		
V3	Allowable deviation added	31.01.18	SIT		
V2	GS updated, SAA added	30.09.16	SIT		
V1	date code changed and adress added	17.12.13	CF		
V0	---	06.12.12	DC		
Version	Änderung/Change	Datum/Date	Name	Ursprung/Origin	Proj. 030/11/12
		Erstellt/Drawn by		12.03. ML	
				Zeichnungsnummer/Drawing number Artikelnummer/Part number	
				1001-0011-UK	
				Blatt/ Sheet	
				1	
				Ersatz für/Replaced by	
				Ersatz durch/Replacement through	