

Part Number: [5015680607](#)
Status: Active
Overview: [Pico-Clasp Wire-to-Board Connectors](#)
Description: 1.00mm Pitch Pico-Clasp Wire-to-Board Header, Surface Mount, Single Row, Right-Angle, Tin Plated, with Inner Positive Lock, 6 Circuits

Documents:

[3Dモデル](#) [梱包仕様書 SPK-501568-001-001 \(PDF\)](#)
[図面 \(PDF\)](#) [RoHS Certificate of Compliance \(PDF\)](#)
[製品仕様書 PS-501568-001-001 \(PDF\)](#)

Agency Certification

UL E29179

一般
 用途 Signal, 電線対基板
 概要 [Pico-Clasp Wire-to-Board Connectors](#)
 製品名 Pico-Clasp
 UPC 822348871827

機械的性能/材質

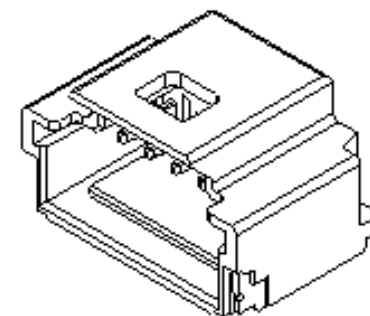
分離型 無
 極数 (実装) 6
 極数 (最大) 6
 色 - 樹脂部 自然色
 耐久挿抜回数 30
 Glow-Wire Capable 無
 嵌合ロック 有
 材質 - 金属部 りん青銅
 材質 - 嵌合部メッキ 錫
 材質 - ターミナルメッキ 錫
 材質 - 樹脂部 ナイロン
 Net Weight 152.000/mg
 列数 1
 実装形態 ライトアングル
 位置決め 無
 基板保持 有
 梱包形態 エンボステーピング
 ピッチ - 嵌合部 (インチ) 1.00mm
 嵌合極性 有
 基板極性 無
 縦列スタック (エンド・ツー・エンド) 無
 使用温度範囲 -40° to +105° C
 実装スタイル SMT (表面実装)

電気的性能

最大定格電流 1.0A
 最大定格電圧 50V AC (RMS)/DC

参考情報

図面・仕様書情報
 梱包仕様書 SPK-501568-001-001
 製品仕様書 PS-501568-001-001
 製品図面 SD-501568-002, SD-501568-006



Series image - Reference only

EU ELV
 Not Relevant

EU RoHS [China RoHS](#)
 Compliant

REACH SVHC
 Not Contained Per -
 ED/61/2018 (27 June
 2018)

Halogen-Free
 Status

Not Low-Halogen

For more information, please visit
[Contact US](#)

China ROHS [Green Image](#)
 ELV [Not Relevant](#)
 RoHS Phthalates [Not Contained](#)

Search Parts in this Series
[501568 Series](#)

Mates With
[501330 Pico-Clasp Wire-to-Board Female
 Housing](#)

PLEASE CHECK WWW.MOLEX.COM FOR LATEST PART INFORMATION