

Part Number: [0533980271](#)
Status: Active
Overview: [PicoBlade Connector System](#)
Description: 1.25mm Pitch PicoBlade Header, Surface Mount, Vertical, 2 Circuits

Documents:

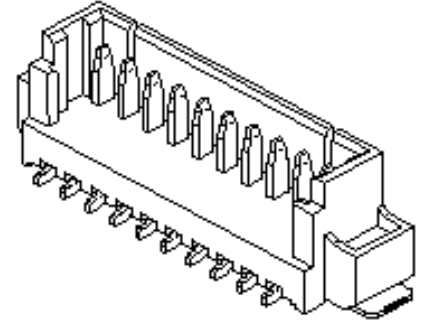
[3D 모델](#) [Packaging Specification SPK-53398-002-001 \(PDF\)](#)
[도면 \(PDF\)](#) [RoHS 증명서\(PDF\)](#)
[제품규격 PS-51021-024-001 \(PDF\)](#)

Agency Certification

UL	E29179
일반적 특성	
적용제품	Signal, 와이어 대 보드
Current Derating Order No	987651-3691
전체보기	PicoBlade Connector System
제품명	PicoBlade
UPC	822348164295
물리적 특성	
분리형	No
회로수	2
최대 회로수	2
색상 - Resin	Natural
내구성(최대 메이팅 사이클)	30
First Mate / Last Break	No
난연성	94V-0
Glow-Wire Capable	No
결합제품 가이드	No
결합제품 잠금장치	Yes
Mated Height	5.70mm
원재료 - 메탈	인칭동
원재료 - 도금부	주석
원재료 - 도금부 터미네이션	주석
원재료 - 플라스틱	나일론 (PA)
Net Weight	125.400/mg
열 수	1
방향성	수직
PC 테일길이	0.60mm
PCB 고정위치	No
PCB 유지력	Yes
포장타입	엠보스드 테이프 / 릴
피치 - 결합부	1.25mm
결합제품 오삽입 장치	Yes
PCB 오삽입 장치	Yes
덮개	부분적
End-to-End 연결형	No
사용온도 범위	-40° to +85°C
터미네이션 결합방식	표면실장
전기적 특성	
전류 - 접촉 당 최대 출력	1.0A
최대전압	125V

원재료 정보

참고 - 도면번호



Series image - Reference only

EU ELV
Not Relevant

EU RoHS China RoHS

Compliant
REACH SVHC
Not Contained Per -
ED/61/2018 (27 June
2018)

Halogen-Free
Status

Not Low-Halogen
Need more information on product
environmental compliance?

Email productcompliance@molex.com
Please visit the [Contact Us](#) section for
any non-product compliance questions.

China ROHS	Green Image
ELV	Not Relevant
Prop65	Compliant
RoHS Phthalates	Not Contained

Search Parts in this Series
[53398 Series](#)

Mates With
[PicoBlade Housing 51021](#)
[PicoBlade Cable Assembly 15134](#)

Packaging Specification
제품규격
도면

SPK-53398-002-001
PS-51021-024-001
SD-53398-032, SD-53398-033-001

This document was generated on 09/10/2018
PLEASE CHECK WWW.MOLEX.COM FOR LATEST PART INFORMATION