

Part Number: [5015680607](#)
Status: Active
Overview: [Pico-Clasp Wire-to-Board Connectors](#)
Description: 1.00mm Pitch Pico-Clasp Wire-to-Board Header, Surface Mount, Single Row, Right-Angle, Tin Plated, with Inner Positive Lock, 6 Circuits

Documents:

[3D 모델](#) [Packaging Specification SPK-501568-001-001 \(PDF\)](#)
[도면 \(PDF\)](#) [RoHS 증명서 \(PDF\)](#)
[제품규격 PS-501568-001-001 \(PDF\)](#)

Agency Certification

UL E29179

일반적 특성

적용제품 Signal, 와이어 대 보드
전체보기 [Pico-Clasp Wire-to-Board Connectors](#)
제품명 Pico-Clasp
UPC 822348871827

물리적 특성

분리형 No
회로수 6
최대 회로수 6
색상 - Resin Natural
내구성(최대 메이팅 사이클) 30
Glow-Wire Capable No
결합제품 잠금장치 Yes
원재료 - 메탈 인칭동
원재료 - 도금부 주석
원재료 - 도금부 터미네이션 주석
원재료 - 플라스틱 나일론 (PA)

Net Weight 152.000/mg

열 수 1
방향성 직각

PCB 고정위치 No
PCB 유지력 Yes
포장타입 엠보스트 테이프 / 릴
피치 - 결합부 1.00mm
결합제품 오삽입 장치 Yes
PCB 오삽입 장치 No
End-to-End 연결형 No
사용온도 범위 -40° to +105°C
터미네이션 결합방식 표면실장

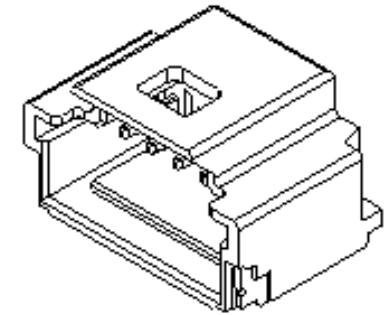
전기적 특성

전류 - 접촉 당 최대 출력 1.0A
최대전압 50V AC (RMS)/DC

원재료 정보

참고 - 도면번호

Packaging Specification SPK-501568-001-001
제품규격 PS-501568-001-001
도면 SD-501568-002, SD-501568-006



Series image - Reference only

EU ELV
Not Relevant

EU RoHS China RoHS

Compliant

REACH SVHC

Not Contained Per -
ED/61/2018 (27 June
2018)

Halogen-Free

Status

Not Low-Halogen

For more information, please visit
Contact US

China ROHS Green Image
ELV Not Relevant
RoHS Phthalates Not Contained

Search Parts in this Series
[501568 Series](#)

Mates With
[501330 Pico-Clasp Wire-to-Board Female Housing](#)

PLEASE CHECK WWW.MOLEX.COM FOR LATEST PART INFORMATION