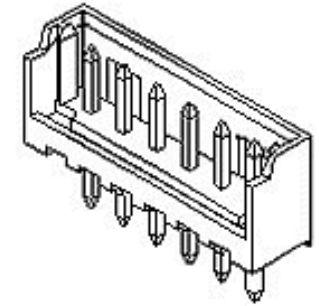


Part Number: [0532530470](#)
Status: Active
Description: 2.00mm Pitch Micro-Latch Wire-to-Board Header, Vertical, Square Pin, Three-sided Shroud, 4 Circuits

Documents:

[3D 모델](#) [Packaging Specification SPK-53253-001-001 \(PDF\)](#)
[도면 \(PDF\)](#) [RoHS 증명서\(PDF\)](#)
[제품규격 PS-51065-016-001 \(PDF\)](#) [Product Literature \(PDF\)](#)

일반적 특성	
적용제품	Signal, 와이어 대 보드
Product Literature Order No	987651-8983
제품명	Micro-Latch
UPC	756054354025
물리적 특성	
분리형	No
회로수	4
최대 회로수	4
내구성(최대 메이팅 사이클)	30
First Mate / Last Break	No
Glow-Wire Capable	No
결합제품 잠금장치	Yes
원재료 - 메탈	황동
원재료 - 도금부	주석
원재료 - 도금부 터미네이션	주석
원재료 - 플라스틱	나일론 (PA)
Net Weight	149.500/mg
열 수	1
방향성	수직
PC 테일길이	3.50mm
PCB 고정위치	No
PCB 유지력	Yes
PCB Thickness - Recommended	1.60mm
포장타입	트레이
피치 - 결합부	2.00mm
최소도금: 결합	1.016µm
최소 도금: 터미네이션	1.016µm
결합제품 오삽입 장치	Yes
PCB 오삽입 장치	No
덮개	부분적
End-to-End 연결형	No
표면실장호환성 (SMC)	No
사용온도 범위	-40° to +105°C
터미네이션 결합방식	스루홀
전기적 특성	
전류 - 접촉 당 최대 출력	2.0A
최대전압	125V
원재료 정보	
참고 - 도면번호	
Packaging Specification	SPK-53253-001-001
제품규격	PS-51065-016-001
도면	SD-51065-006, SD-53253-001



Series image - Reference only

EU ELV
Not Relevant

EU RoHS China RoHS
Compliant

REACH SVHC
Not Contained Per -
ED/61/2018 (27 June
2018)

Halogen-Free
Status

Not Low-Halogen
Need more information on product
environmental compliance?

Email productcompliance@molex.com
Please visit the [Contact Us](#) section for
any non-product compliance questions.

China ROHS	Green Image
ELV	Not Relevant
Prop65	Compliant
RoHS Phthalates	Not Contained

Search Parts in this Series
[53253 Series](#)

Mates With
[51065 Crimp Housing](#), [50212 Crimp Terminal](#)

This document was generated on 09/10/2018
PLEASE CHECK WWW.MOLEX.COM FOR LATEST PART INFORMATION