

Part Number: [0533980771](#)  
 Status: Active  
 Overview: [PicoBlade Connector System](#)  
 Description: 1.25mm Pitch PicoBlade Header, Surface Mount, Vertical, 7 Circuits

Documents:

[3D 모델](#) [Packaging Specification SPK-53398-002-001 \(PDF\)](#)  
[도면 \(PDF\)](#) [RoHS 증명서\(PDF\)](#)  
[제품규격 PS-51021-024-001 \(PDF\)](#)

Agency Certification

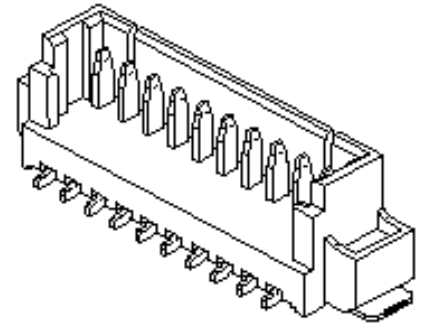
UL E29179  
 일반적 특성  
 적용제품 Signal, 와이어 대 보드  
 Current Derating Order No 987651-3691  
 전체보기 [PicoBlade Connector System](#)  
 제품명 PicoBlade  
 UPC 822348164349

물리적 특성  
 분리형 No  
 회로수 7  
 최대 회로수 7  
 색상 - Resin Natural  
 내구성(최대 메이팅 사이클) 30  
 First Mate / Last Break No  
 난연성 94V-0  
 Glow-Wire Capable No  
 결합제품 가이드 No  
 결합제품 잠금장치 Yes  
 Mated Height 5.70mm  
 원재료 - 메탈 인칭동  
 원재료 - 도금부 주석  
 원재료 - 도금부 터미네이션 주석  
 원재료 - 플라스틱 나일론 (PA)  
 Net Weight 237.300/mg  
 열 수 1  
 방향성 수직  
 PC 테일길이 0.60mm  
 PCB 고정위치 No  
 PCB 유지력 Yes  
 포장타입 엠보스드 테이프 / 릴  
 피치 - 결합부 1.25mm  
 결합제품 오삽입 장치 Yes  
 PCB 오삽입 장치 Yes  
 덮개 부분적  
 End-to-End 연결형 No  
 사용온도 범위 -40° to +85°C  
 터미네이션 결합방식 표면실장

전기적 특성  
 전류 - 접촉 당 최대 출력 1.0A  
 최대전압 125V

원재료 정보

참고 - 도면번호



Series image - Reference only

EU ELV  
 Not Relevant

EU RoHS China RoHS

Compliant  
 REACH SVHC  
 Not Contained Per -  
 ED/61/2018 (27 June  
 2018)

Halogen-Free  
 Status

Not Low-Halogen

Need more information on product  
 environmental compliance?

Email [productcompliance@molex.com](mailto:productcompliance@molex.com)  
 Please visit the [Contact Us](#) section for  
 any non-product compliance questions.

China ROHS Green Image  
 ELV Not Relevant  
 Prop65 Compliant  
 RoHS Phthalates Not Contained

Search Parts in this Series  
[53398 Series](#)

Mates With  
[PicoBlade Housing 51021](#) <br>[PicoBlade  
 Cable Assembly 15134](#)

Packaging Specification  
제품규격  
도면

SPK-53398-002-001  
PS-51021-024-001  
SD-53398-032, SD-53398-033-001

This document was generated on 09/10/2018  
PLEASE CHECK [WWW.MOLEX.COM](http://WWW.MOLEX.COM) FOR LATEST PART INFORMATION