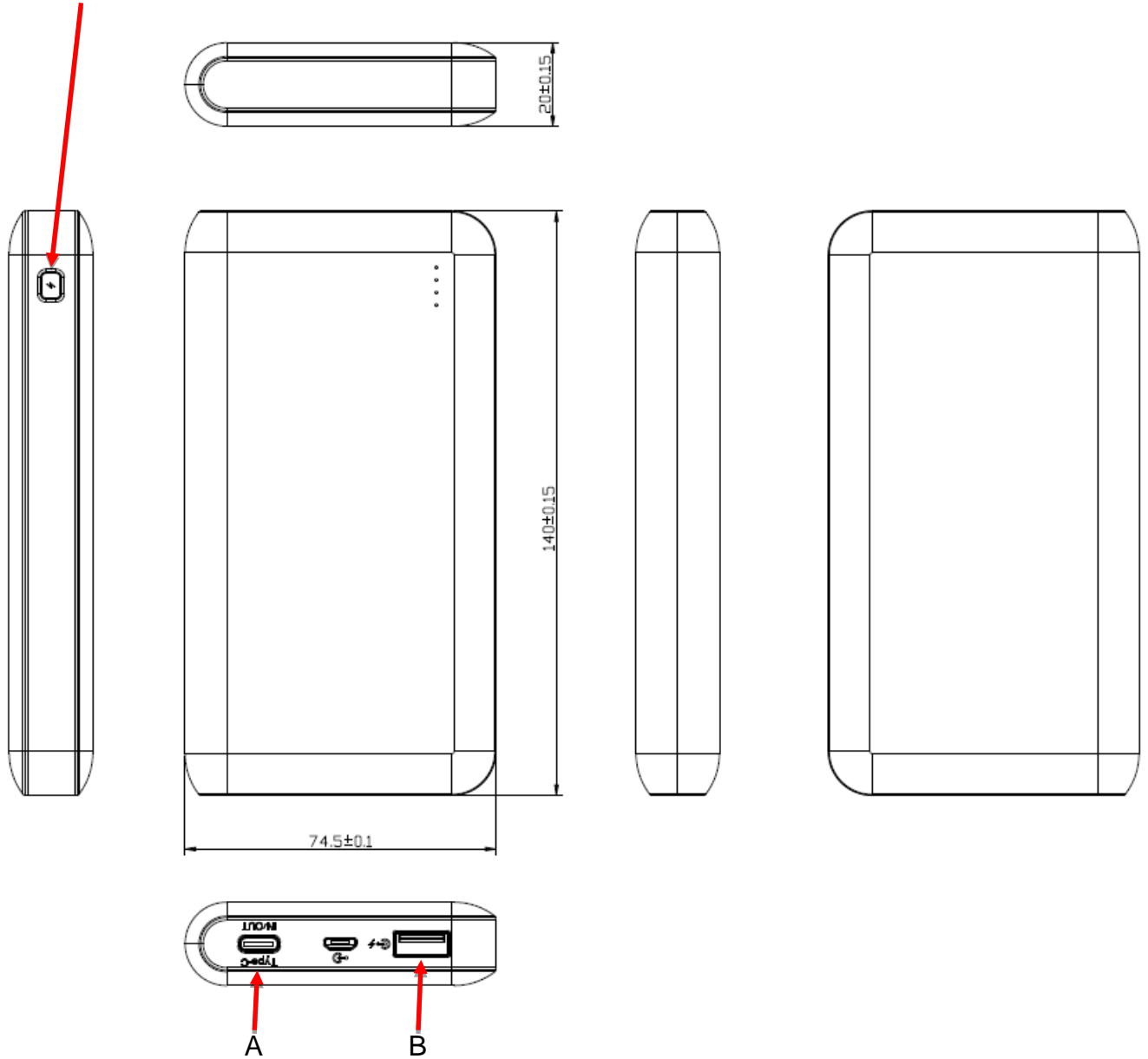




Produktname | *Product name*: Powerbank 15.8 TYPE-C - QC3.0
 Artikelnummer | *Part Number*: 1700-0096
 Anfragenummer | *Inquiry Number*: AN-MM-2017-230
 Ersteller / Datum | *Creator / Date*: ka / 2017-10-19

| Version | Change | Date | Name |
|---------|---------------------|------------|------|
| | | | |
| | | | |
| V3 | Picture changed | 2018-05-25 | de |
| V2 | Charge time changed | 2017-11-20 | ka |
| V1 | Output name changed | 2017-11-06 | ka |
| V0 | --- | 2017-10-19 | ka |

Taster / Button



Technische Daten / technical data:



| | | | |
|-------------------------------|--|------------------------------------|--|
| Gehäuse: | | Housing: | |
| Farbe: | schwarz | Color: | black |
| Gewicht: | 315g 326g(inkl. Kabel) | Weight: | 315g 326g(inkl. Cable) |
| | | | |
| Eingang: | | Input: | |
| -Micro USB Buchse | | -Micro USB socket | |
| Eingangsspannung: | 5V ±10% | Input voltage: | 5V ±10% |
| Eingangsstrom: | max. 2000mA ±10% | Input current: | max. 2000mA ±10% |
| Ladezeit: | ca. 7,5 – 8h | Charging time: | approx.: 7.5 – 8h |
| | | | |
| -Typ C Buchse | | -Type-C socket | |
| Eingangsspannung: | 5V ±10% | Input voltage: | 5V ±10% |
| Eingangsstrom: | max. 2000mA ±10% | Input current: | max. 2000mA ±10% |
| Ladezeit: | ca. 7,5 - 8h | Charging time: | approx.: 7.5 - 8h |
| | | | |
| Ausgang: | | Output: | |
| -USB Typ C (A) | | -USB Type-C (A) | |
| Ausgangsspannung | 5V ±5% | Output voltage: | 5V ±5% |
| Ausgangsstrom | max. 3000mA | Output current: | max. 3000mA |
| Fehlererkennung: | -Kurzschluss | Error detection: | -Short circuit |
| | | | |
| -Quick Charge 3.0 (B) | | -Quick Charge 3.0 (B) | |
| Ausgangsspannung | 5V / 9V / 12V ±5% | Output voltage: | 5V / 9V / 12V ±5% |
| Ausgangsstrom | 5V: max. 3000mA 9V: max. 2000mA 12V: max. 1500mA | Output current: | 5V: max. 3000mA 9V: max. 2000mA 12V: max. 1500mA |
| Fehlererkennung: | -Kurzschluss | Error detection: | -Short circuit |
| | | | |
| -Ausgangsstrom gleichzeitig: | max. 3000mA | -Output current simultaneously: | max. 3000mA |
| Fehlererkennung: | -Überstrom I > 3350mA | Error detection: | -Over current I > 3350mA |
| Automatische Ladeabschaltung: | I < 65mA | Auto. charge cut off: | I < 65mA |
| | | | |
| Anzeige: | | Indication: | |
| -LED | | -LED | |
| Anzahl LEDs: | 4 (Blau) | Number of LEDs: | 4 (blue) |
| Ladung: | Anzeige der Kapazität in 25% Schritten | Charge: | Shows capacity in 25% steps |
| Akku voll: | Alle LED's an | Battery full: | All LED's on |
| Entladung: | --- | Discharge: | --- |
| Anzeige bei Tastendruck: | Anzeige der Kapazität in 25% Schritten | Indication when button is pressed: | Shows capacity in 25% steps |
| | | | |
| | | | |

| | | | |
|--|-----------------------------|---|-------------------------------|
| Interne Zellen: | | Internal cells: | |
| -Li-Polymer | | -Li-Polymer | |
| Zellentyp: | Prismatische Zelle | Cell type: | Prismatic cell |
| Zellenanzahl: | 3 | Number of cells: | 3 |
| Zellenkonfiguration: | 1S3P | Cell configuration: | 1S3P |
| Nominale Spannung: | 3.7V | Nominal voltage: | 3.7V |
| Kapazität: | 15000mAh | Capacity: | 15000mAh |
| Energiegehalt: | 55,5Wh | Energy: | 55.5Wh |
| Lebenserwartung: (C>60% der Mindestkapazität) | >500 Zyklen nach IEC | Life time expectance: (C>60% of min. capacity) | >500 cycles acc. IEC |
| Zellen Schutz: | Tiefentladung Überladung | Cell Protections: | Deep discharge Over charge |
| Temperaturen: | | Temperatures: | |
| -Betriebstemperatur: | 0 ... 25°C | -operating temperature: | 0 ... 25°C |
| -Lagertemperatur: | -20 ... 40°C | -storage temperature: | -20 ... 40°C |
| Zubehör: | | Accessories: | |
| -USB Kabel | | -USB cable | |
| Typ: | Datenkabel | Type: | data cable |
| Länge: | 30cm ±3cm | Length: | 30cm ±3cm |
| Farbe: | schwarz | Color: | Black |