



Produktname | *Product name*: Home Charger 112
 Artikelnummer | *Part Number*: 1001-0030-1
 Ersteller / Datum | *Creator / Date*: DE / 25.01.2017

Version	Change	Date	Name
V0	---	25.01.2018	DE

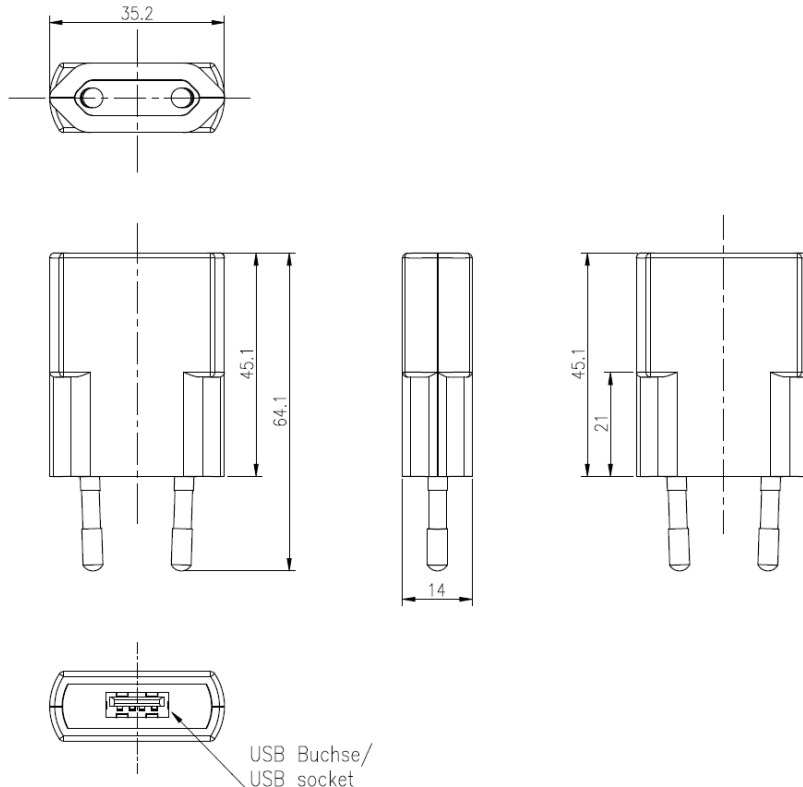
Template name: USB-cable , Template version: V0

Technische Daten des Adapters / technical data of the adapter:



Eingang / Primär:		<i>input / primary:</i>	
Spannung	100-240V AC 50z/60Hz	<i>voltage</i>	100-240V AC 50z/60Hz
Strom	max. 150mA	<i>current</i>	max. 150mA
Ausgang / Sekundär:		<i>output / secondary:</i>	
Spannung	5.0V DC ±5%	<i>voltage</i>	5.0V DC ±5%
Strom	max. 1200 mA	<i>current</i>	max. 1200 mA
Leistung	6W	<i>power</i>	6W
USB Port:	Type A USB	<i>USB port:</i>	Type A USB
USB Beschaltung	Smart phone	<i>USB resistor network</i>	Smart phone
Schutzbeschaltung	Kurzschlusschutz Überspannungsschutz	<i>protection circuit</i>	<i>short circuit protection over voltage protection</i>
Gehäuse	Steckergehäuse / weiß	<i>case</i>	<i>plug-in case / white</i>
Gehäusematerial	ABS	<i>housing material</i>	ABS
Betriebstemperatur	0°C.....+25°C	<i>operating temperature</i>	0°C.....+25°C
Approbation	CE	<i>approval</i>	CE
Gewicht ohne Verpackung	26g	<i>weight without package</i>	26g
Verpackung	Farbige Faltschachtel	<i>package</i>	<i>color box</i>
Lieferumfang	Anleitung (Sicherheitshinweis)	<i>delivery</i>	<i>manual (safety instruction)</i>

2D Zeichnung / Drawing:



Allowable deviation / general tolerances DIN ISO 2768-c