

Kelvin-Messleitung

- 2 Sicherheits-Federkorbstecker konfektioniert an hochflexibler, doppelt-isolierter PVC-Leitung 1 mm² und Sicherheits-Kelvinklemme
- diese Kelvin-Messleitung wurde speziell für Vierleitermessungen entwickelt
- Sicherheits-Kelvinklemme mit Klemmbereich Ø 30 mm
- den Warnhinweis WH 019 finden Sie unter www.schuetzinger.de

Best.-Nr.

KML 7460 / SAK / 1 / ..(Länge)

- Leitung 1 mm²
PVC-doppelt-isoliert
- Kontaktteile **vernickelt**
- Isolierteile PA 6.6 (Polyamid)
- **Farben** siehe Tabelle

Kelvin measuring lead

- 2 safety lamella-basket plugs assembled on highly flexible, double-insulated PVC cable 1 mm² and safety kelvin clip
- this kelvin measuring lead has been especially developed for four-wire measurement
- safety kelvin clip with grips up to Ø 30 mm
- please visit www.schuetzinger.de to find the warning notice WH 019

Order No.

KML 7460 / SAK / 1 / ..(length)

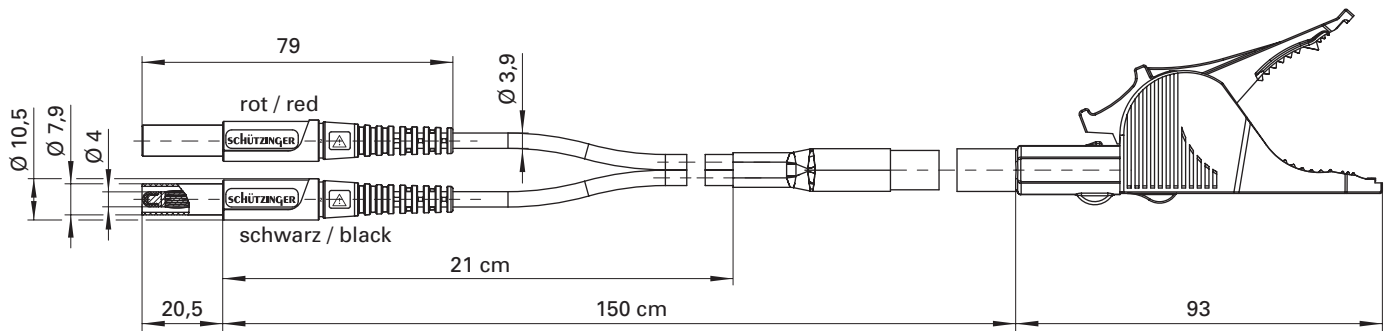
- cable 1 mm²
PVC double-insulated
- contact parts **nickel-plated**
- insulation PA 6.6 (Polyamid)
- **colours** see table



WH 019



WH 019



Allgemeine Angaben		General information	
Best.-Nr. ¹⁾	KML 7460 / SAK / 1 / ..(Länge) Kontaktteile vernickelt	Order No. ¹⁾	KML 7460 / SAK / 1 / ..(length) contact parts nickel-plated
Farben	schwarz/rot	colours	black/red
Längen	150 cm, 250 cm	lengths	150 cm, 250 cm
Technische Daten		Technical data	
Leitung	PVC-doppelt-isol. 1 mm ²	cable	PVC double-insul. 1 mm ²
Durchgangswiderstand	100 mΩ	transition resistance	100 mΩ
Bemessungsspannung ²⁾	30 V _{AC} / 60 V _{DC}	rated voltage ²⁾	30 V _{AC} / 60 V _{DC}
Bemessungsstrom ²⁾	10 A per Leitung	rated current ²⁾	10 A per lead
Temperatur-Einsatzbereich	von -10 °C bis +80 °C	operating temperature	from -10 °C to +80 °C

¹⁾ andere Kontaktoberflächen, Farben und Längen auf Anfrage
²⁾ bei normalen Umgebungstemperaturen

¹⁾ other contact platings, colours and lengths on request
²⁾ at normal ambient temperatures