

Kelvin-Messleitung mit Pinzette

- 2 Sicherheits-Winkel-Federkorbstecker, konfektioniert an hochflexibler, doppelt-isolierter PVC-Leitung 0,75 mm² und Pinzette, konfektioniert an Koaxialkabel RG 174/U
- diese Kelvin-Messleitung wurde speziell für Vierleitermessungen entwickelt
- Maulöffnung der Pinzette max. 17 mm
- den Warnhinweis WH 015 finden Sie unter www.schuetzinger.de

Best.-Nr.

KWML 8452 / PZ / 0.75 / 100

- Kontaktteile
Federkorbstecker **vernickelt**
- Kontaktteile
Pinzette **vergoldet**
- Leitung
0,75 mm²
PVC-doppelt-isol.,
Koaxialkabel RG 174/U
PA 6.6 (Polyamid)
- Isolierteile
PA 6.6 (Polyamid)
- **Farben**
siehe Tabelle

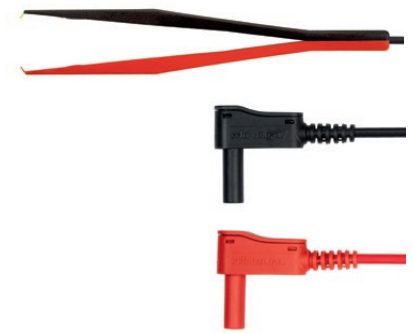
Kelvin measuring lead with tweezer

- 2 safety lamella-basket angle plugs, assembled on highly flexible double-insulated PVC cable 0.75 mm² and tweezer, assembled on coaxial cable RG 174/U
- this kelvin measuring lead has been especially developed for four-wire measurement
- tweezer opening 17 mm max.
- please visit www.schuetzinger.de to find the warning notice WH 015

Order No.

KWML 8452 / PZ / 0.75 / 100

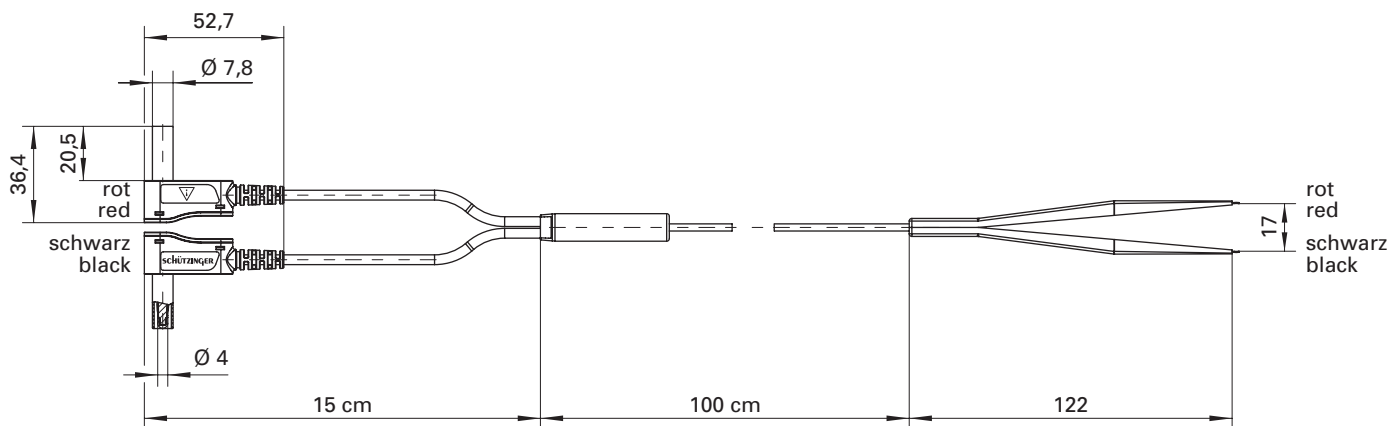
- contact parts
plugs **nickel-plated**
- contact parts
tweezer **gold-plated**
- cable
0.75 mm²
PVC double-insul.
coaxial cable RG 174/U
PA 6.6 (Polyamid)
- **insulation**
PA 6.6 (Polyamid)
- **colours**
see table



WH 015



WH 015



Allgemeine Angaben		General information	
Best.-Nr. ¹⁾	KWML 8452 / PZ / 0.75 / 100 Kontaktteile vergoldet und vernickelt	Order No. ¹⁾	KWML 8452 / PZ / 0.75 / 100 contact parts gold-plated and nickel-plated
Farben	schwarz/rot	colours	black/red
Längen	100 cm	lengths	100 cm
Technische Daten		Technical data	
Leitung	PVC-doppelt-isol. 0,75 mm ² Koaxialkabel RG 174/U	cable	PVC double-insul. 0.75 mm ² coaxial cable RG 174/U
Bemessungsspannung ²⁾	30 V _{AC} / 60 V _{DC}	rated voltage ²⁾	30 V _{AC} / 60 V _{DC}
Bemessungsstrom ²⁾	1 A per Leitung	rated current ²⁾	1 A per lead
Temperatur-Einsatzbereich	von -10 °C bis +70 °C	operating temperature	from -10 °C to +70 °C

¹⁾ andere Kontaktoberflächen, Farben und Längen auf Anfrage
²⁾ bei normalen Umgebungstemperaturen

¹⁾ other contact platings, colours and lengths on request
²⁾ at normal ambient temperatures