

**Polklemme**

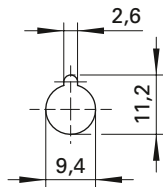
- mit unverlierbarem Knebelkopf
- max. leitende Gehäusewandstärke 3 mm

**Best.-Nr. POL 631 /..(Farbe)**

- Kontaktteile
- Isolierteile
- **Farben**

**Messing**  
Polycarbonat  
siehe Tabelle

- Montagebohrung



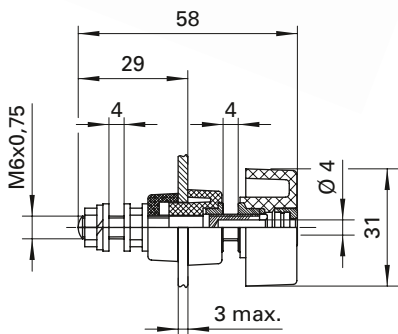
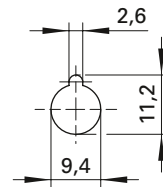
**Terminal post**

- with captive toggle head
- max. conducting wall thickness 3 mm

**Order No. POL 631 /..(colour)**

- contact parts **brass**
- insulation parts polycarbonate
- **colours** see table

- hole



**Polklemme**

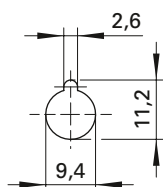
- mit abschraubbarem Knebelkopf
- max. leitende Gehäusewandstärke 3 mm

**Best.-Nr. POL 631 L /..(Farbe)**

- Kontaktteile
- Isolierteile
- **Farben**

**Messing**  
Polycarbonat  
siehe Tabelle

- Montagebohrung



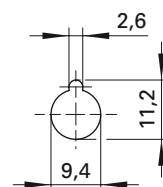
**Terminal post**

- with unscrewable toggle head
- max. conducting wall thickness 3 mm

**Order No. POL 631 L /..(colour)**

- contact parts **brass**
- insulation parts polycarbonate
- **colours** see table

- hole



**Allgemeine Angaben**

Best.-Nr. <sup>1)</sup>	POL 631 / ..(Farbe) Kontaktteile Messing	POL 631 L / ..(Farbe) Kontaktteile Messing
Farben	schwarz, rot, blau, gelb, grün, grüngelb	

**Technische Daten**

Anschluss	M6 x 0,75, Lötöse, Kabelschuh, Steckbuchse
Durchgangswiderstand	0,4 mΩ
Bemessungsspannung <sup>2)</sup>	1000 V
Bemessungsstrom <sup>2)</sup> (Steckverbindung max. 16 A)	63 A
Temperatur-Einsatzbereich	von -25 °C bis +115 °C
Anzugsdrehmoment der Befestigungsmutter	300 Ncm

<sup>1)</sup> andere Ausführungen auf Anfrage  
<sup>2)</sup> bei normalen Umgebungstemperaturen

**General information**

Order No. <sup>1)</sup>	POL 631 / ..(colour) contact parts brass	POL 631 L / ..(colour) contact parts brass
colours	black, red, blue, yellow, green, green-yellow	

**Technical data**

terminal	M6 x 0.75, solder lug, cable lug, inline socket
transition resistance	0.4 mΩ
rated voltage <sup>2)</sup>	1000 V
rated current <sup>2)</sup> (plug connection max. 16 A)	63 A
operating temperature	from -25 °C to +115 °C
max. torque fastening nut	300 Ncm

<sup>1)</sup> other designs on request  
<sup>2)</sup> at normal ambient temperatures