

**Sicherheits-Adapter BNC**

- vollisoliert
- zum Adaptieren von Ø 4 mm-Sicherheits-System auf BNC-System
- Ø 4 mm-Sicherheits-Buchsen auf Sicherheits-BNC-Stecker

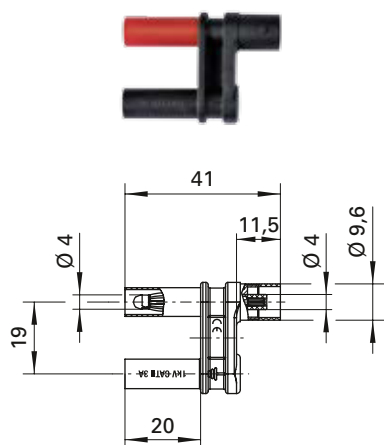
**Best.-Nr. SABNC 7013 / M / GR**  
 • Kontaktteile **vernickelt**  
 • Isolierteile Polyamid  
 • **Farben** siehe Tabelle



**Safety adapter BNC**

- fully insulated
- for adaption from 4 mm safety system to BNC system
- Ø 4 mm safety sockets to safety BNC plug

**Order No. SABNC 7013 / M / GR**  
 • contact parts **nickel-plated**  
 • insulation Polyamid  
 • **colours** see table



**Sicherheits-Adapter BNC**

- vollisoliert
- zum Adaptieren von Ø 4 mm-Sicherheits-System auf BNC-System
- Ø 4 mm-Sicherheits-Stecker auf Sicherheits-BNC-Buchse

**Best.-Nr. SABNC 7006 / F / SW**  
 • Kontaktteile **vernickelt**  
 • Isolierteile Polyamid  
 • **Farben** siehe Tabelle



**Safety adapter BNC**

- fully insulated
- for adaption from 4 mm safety system to BNC system
- Ø 4 mm safety lamella-basket plugs to safety BNC socket

**Order No. SABNC 7006 / F / SW**  
 • contact parts **nickel-plated**  
 • insulation Polyamid  
 • **colours** see table



Allgemeine Angaben		
<b>Best.-Nr.</b>	<b>SABNC 7013 / M / GR</b> Kontaktteile vernickelt	<b>SABNC 7006 / F / SW</b> Kontaktteile vernickelt
<b>Farben</b>	grau	schwarz
Technische Daten		
<b>Anschluss</b>	Sicherheits-BNC-Stecker	Sicherheits-BNC-Buchse
<b>Durchgangswiderstand</b>	< 0,8 mΩ	
<b>Bemessungsspannung<sup>2)</sup></b>	150 V CAT III	1000 V CAT II
<b>Bemessungsstrom<sup>2)</sup></b>	< 3 A	
<b>Temperatur-Einsatzbereich</b>	von -20 °C bis +80 °C	

<sup>2)</sup> bei normalen Umgebungstemperaturen

General information		
<b>Order No.</b>	<b>SABNC 7013 / M / GR</b> contact parts nickel-plated	<b>SABNC 7006 / F / SW</b> contact parts nickel-plated
<b>colours</b>	grey	black
Technical data		
<b>terminal</b>	safety BNC plug	safety BNC socket
<b>transition resistance</b>	< 0.8 mΩ	
<b>rated voltage<sup>2)</sup></b>	150 V CAT III	1000 V CAT II
<b>rated current<sup>2)</sup></b>	< 3 A	
<b>operating temperature</b>	from -20 °C to +80 °C	

<sup>2)</sup> at normal ambient temperatures