

Set mit OBD-Stecker

Die Komponenten dienen zur Herstellung einer Leitung zum Anschluss an die OBD II-Buchse im Fahrzeuginnenraum

Best.-Nr.

SET 7461 / OBD II / 24V / GB / 8 / SW

- Set mit Gehäuse aus PA6 mit Glaskugeln verstärkt, OBD II Stecker und Knickschutz-tülle für Kabel bis Ø 8 mm
- OBD-Stecker 24V mit Lötpins
- Mit Rechteckkontakten 1,6x0,82
- Mit Lötanschluss für Litzendurchmesser bis max. Ø 1,3 mm
- Kontaktteile **vergoldet**

Best.-Nr.

SET 7461 / OBD II / 24V / GF / 8 / SW

- Set mit Gehäuse aus PA6 mit Glasfasern verstärkt, OBD II Stecker und Knickschutz-tülle für Kabel bis Ø 8 mm
- OBD-Stecker 24V mit Lötpins
- Mit Rechteckkontakten 1,6x0,82
- Mit Lötanschluss für Litzendurchmesser bis max. Ø 1,3 mm
- Kontaktteile **vergoldet**

Set with OBD connector

The components are used for the manufacture of a lead for connecting to the OBD II socket in the vehicle interior

Order No.

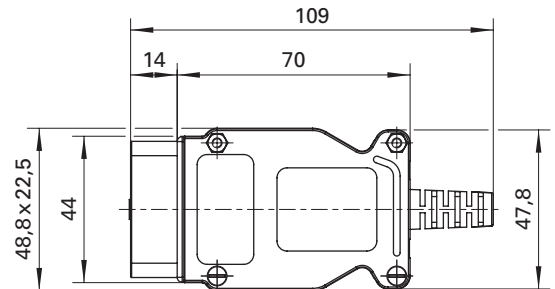
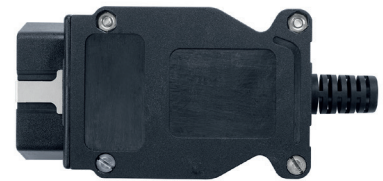
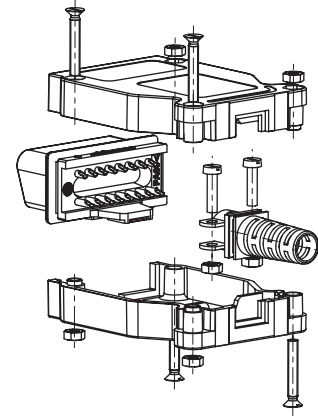
SET 7461 / OBD II / 24V / GB / 8 / SW

- set with housing made of PA6 reinforced with glass beads, OBD II connector and bend relief for cables up to Ø 8 mm
- OBD connector 24 V with solder pin
- with rectangle pins 1.6x0.82
- with solder terminal for wire strand up to Ø 1.3 mm
- contact parts **gold-plated**

Order No.

SET 7461 / OBD II / 24V / GF / 8 / SW

- set with housing made of PA6 reinforced with glass fibres, OBD II connector and bend relief for cables up to Ø 8 mm
- OBD connector 24 V with solder pin
- with rectangle pins 1.6x0.82
- with solder terminal for wire strand up to Ø 1.3 mm
- contact parts **gold-plated**



Allgemeine Angaben		General information	
Best.-Nr. ¹⁾	SET 7461 / OBD II / 24V / GB / 8 / SW Kontaktteile vergoldet	SET 7461 / OBD II / 24V / GF / 8 / SW Kontaktteile vergoldet	Order No. ¹⁾
Farben	schwarz		colours
Gehäuse	PA 6 mit Glaskugeln verstärkt	PA 6 mit Glasfasern verstärkt	housing
	UL94 – HB	UL94 – V0	contact parts gold-plated
Technische Daten		Technical data	
Leitung	Ø 8 mm		cable
Durchgangswiderstand	-		transition resistance
Bemessungsspannung ²⁾	24 V		rated voltage ²⁾
Bemessungsstrom ²⁾	10 A		rated current ²⁾
Steckzyklen	5000		mating cycles
Temperatur-Einsatzbereich	von -40 °C bis +85 °C		operating temperature

¹⁾ andere Kontaktoberflächen und Farben auf Anfrage
²⁾ bei normalen Umgebungstemperaturen

¹⁾ other contact platings and colours on request
²⁾ at normal ambient temperatures