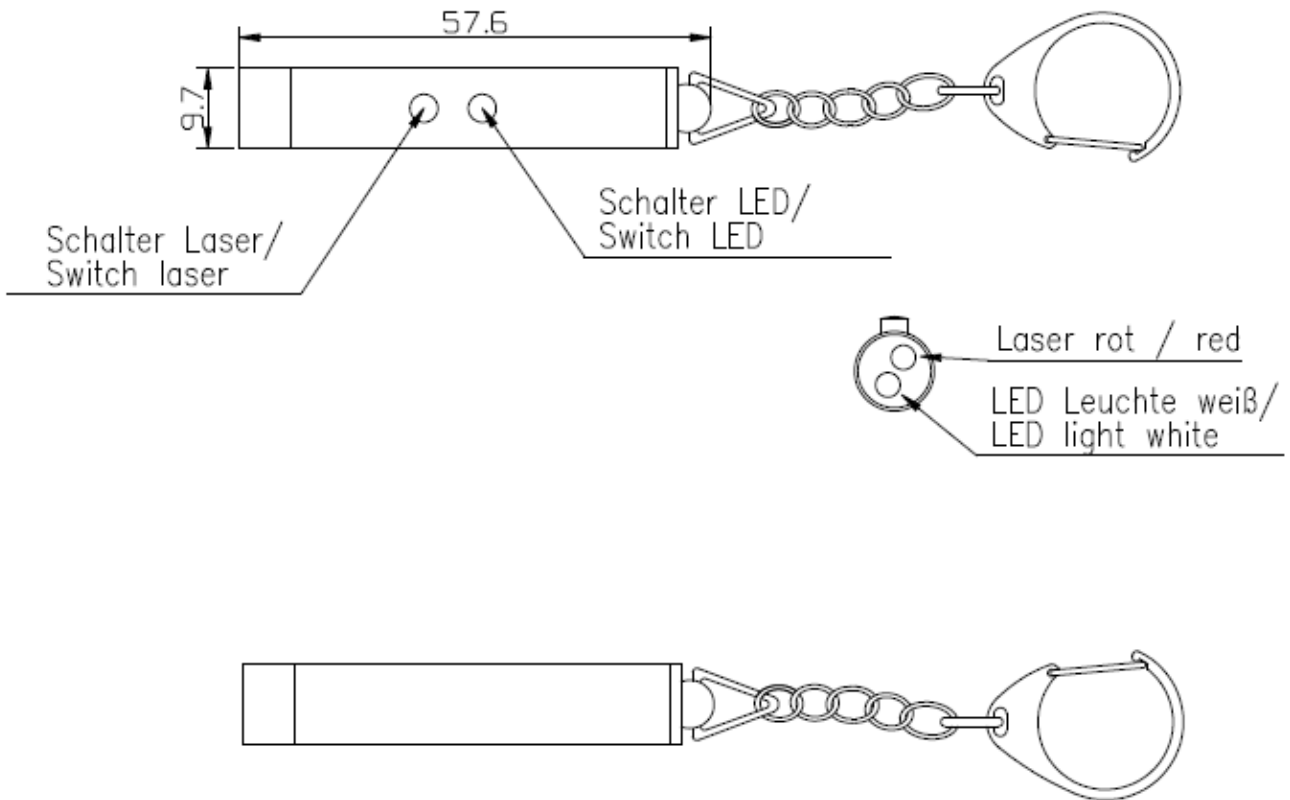


Produktname | *Product name*: Laserpointer 2in1
 Artikelnummer | *Part Number*: 1600-0270
 Anfragenummer | *Inquiry Number*: AN-ML-2018-319
 Ersteller / Datum | *Creator / Date*: LHE / 19.12.2018

Version	Änderung / Change	Datum / Date	Name
V0	---	19.12.2018	LHE

Template name: ANSMANN xxxx-xxxx_ODA, Template version: V28

Zeichnung der Leuchte / Drawing of the light



Technische Daten der Leuchte / Technical data of the light:



Schalterfunktion:	Taster 1: Laser an/aus	Switch function:	Button 1: Laser on/off
	Taster 2: LED an/aus		Button 2: LED on/off

Laserdiode:	Class II	Laserdiode:	Class II
Wellenlänge:	650nm	Wave length:	650nm
Laser-Ausgangsleistung:	Weniger als 1mW Class II Produkt	Laser output power:	Less than class II product
Richtlinien:	EN60825-1:2014	Standard:	EN60825-1:2014
Batterien:	3x LR41/ SR41 Knopfzellen	Batteries:	3x LR41 / SR41 coin cells
Leuchtweite:	50m	Range:	50m
Gewicht:	16.5g	Weight:	16.5g
Verpackung:	Blisterverpackung	Package:	Blister package
Approbation	CE	Approval:	CE

Verwendungszweck:	Handleuchte	Intended purpose:	hand light
Verwendungseinschränkung:	<ul style="list-style-type: none"> - Nicht zur Verwendung in anderen Anwendungen bestimmt. - Nicht für die Raumbeleuchtung im Haushalt geeignet. 	Restriction of use:	<ul style="list-style-type: none"> - Not intended for use in other applications. - Not suitable for household room illumination.