


# XM3K-N/XM3L-N

D-sub连接器 SMT型

## 对应表面贴装的9极、25极D-sub连接器

- 表面贴装型产品，可在基板背面封装零件。
- 可借助定位轴在基板上准确封装。
- 对应回流焊安装。

符合RoHS

 请参阅第4页的“请正确使用”。



## 用语说明

### ● SMT

SMT是Surface Mount Technology的缩写。意思是表面封装技术。

## 额定值/性能

|        |                           |
|--------|---------------------------|
| 额定电流   | 3A                        |
| 额定电压   | AC300V                    |
| 接触电阻   | 25mΩ以下 (DC20mV、100mA以下时)  |
| 绝缘电阻   | 1,000MΩ以上 (DC500V时)       |
| 耐电压    | AC1,000V 1min (漏电流1mA以下时) |
| 插拔寿命   | 200次                      |
| 使用温度范围 | -55~+105℃ (不凝露、结冰)        |

## 材质/处理





|     |                   |        |
|-----|-------------------|--------|
| 外壳  | LCP (UL94 V-0) 黑色 |        |
| 触头  | 接触部               | 铜合金/镀金 |
|     | 端子部               | 铜合金/镀锡 |
| 壳体  | 钢/镀镍              |        |
| 固定件 | 铜合金/镀镍            |        |
| 固定块 | 锌合金/镀锡            |        |

## 一览表

### 插头

|    |   |   |  |   |
|----|---|---|--|---|
| 形状 |  |  |  |  |
| 附件 | 无固定件、安装孔M3  | 无固定件、安装孔#4-40 UNC   | 有固定件、M3  | 有固定件、#4-40 UNC  |
| 型号 | XM3K-□□12-02N   | XM3K-□□12-03N   | XM3K-□□12-12N  | XM3K-□□12-13N   |

### 插座

|    |   |   |  |   |
|----|---|---|--|---|
| 形状 |  |  |  |  |
| 附件 | 无固定件、安装孔M3  | 无固定件、安装孔#4-40 UNC   | 有固定件、M3  | 有固定件、#4-40 UNC  |
| 型号 | XM3L-□□12-02N   | XM3L-□□12-03N   | XM3L-□□12-12N  | XM3L-□□12-13N   |

# XM3K-N/XM3L-N

## 型号结构

XM3    -          -       N  
 ① ② ③ ④ ⑤

- |       |         |       |            |                            |                              |
|-------|---------|-------|------------|----------------------------|------------------------------|
| ①类型   | ②极数     | ③电镀规格 | ④端子形状      | ⑤固定件的规格                    |                              |
| K: 插头 | 09: 9极  | 1: 镀金 | 2: L型SMT端子 | 02: 无固定件<br>(安装孔M3)        | 12: 有固定件<br>(固定件螺纹M3)        |
| L: 插座 | 25: 25极 |       |            | 03: 有固定件<br>(安装孔#4-40 UNC) | 13: 有固定件<br>(固定件螺纹#4-40 UNC) |

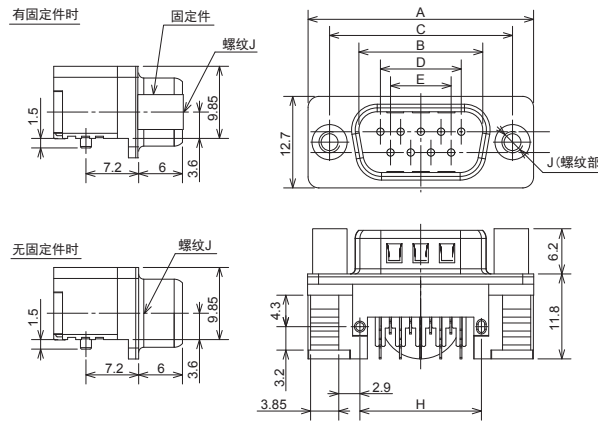
# XM3K-N D-sub连接器 插头

## 外形尺寸

**CAD数据** 带标志的产品备有二维CAD图纸、三维CAD模型的数据。  
 CAD数据可从网站<https://www.ecb.omron.com.cn/> 下载。

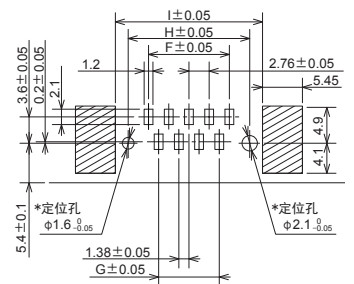
(单位: mm)

- XM3K-□□12-02N  
(无固定件、安装孔M3)
- XM3K-□□12-03N  
(无固定件、安装孔#4-40 UNC)
- XM3K-□□12-12N  
(有固定件、M3)
- XM3K-□□12-13N  
(有固定件、#4-40 UNC)



### CAD数据

#### 印刷电路板加工尺寸



(公差±0.05)  
 注: 基板整体的图案间距公差为±0.05。请勿堆积。  
 \* φ1.6、φ2.1为定位孔, 请在这一部分设计金属掩模, 以防焊料附着。

## 尺寸表

| 型号            | 极数 (N) | A     | B     | C     | D     | E     | F     | G     | H     | I    | J         | 固定件 |
|---------------|--------|-------|-------|-------|-------|-------|-------|-------|-------|------|-----------|-----|
| XM3K-0912-02N | 09     | 31.0  | 16.91 | 24.99 | 10.96 | 8.22  | 11.04 | 8.28  | 16.6  | 20.1 | M3        | 无   |
| XM3K-0912-03N |        |       |       |       |       |       |       |       |       |      | #4-40 UNC | 无   |
| XM3K-0912-12N |        |       |       |       |       |       |       |       |       |      | M3        | 有   |
| XM3K-0912-13N |        |       |       |       |       |       |       |       |       |      | #4-40 UNC | 有   |
| XM3K-2512-02N | 25     | 53.29 | 38.96 | 47.04 | 33.12 | 30.36 | 33.12 | 30.36 | 38.64 | 42.1 | M3        | 无   |
| XM3K-2512-03N |        |       |       |       |       |       |       |       |       |      | #4-40 UNC | 无   |
| XM3K-2512-12N |        |       |       |       |       |       |       |       |       |      | M3        | 有   |
| XM3K-2512-13N |        |       |       |       |       |       |       |       |       |      | #4-40 UNC | 有   |

## 种类

(无标记 (订货生产机型) 的交货期请向经销商咨询。)

| 极数 | 附件 | 无固定件、安装孔M3    | 无固定件、<br>安装孔#4-40 UNC | 有固定件、M3       | 有固定件、#4-40 UNC | 最小包装单位 (个)<br>* |
|----|----|---------------|-----------------------|---------------|----------------|-----------------|
| 9  |    | XM3K-0912-02N | XM3K-0912-03N         | XM3K-0912-12N | XM3K-0912-13N  | 160             |
| 25 |    | XM3K-2512-02N | XM3K-2512-03N         | XM3K-2512-12N | XM3K-2512-13N  | 160             |

\* 包装形态为卷盘。

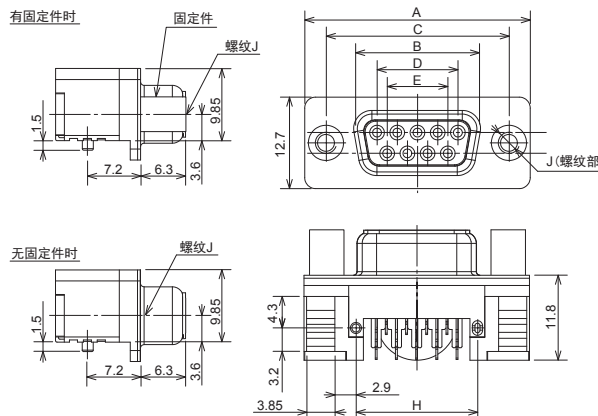
# XM3L-N D-sub连接器 插座

## 外形尺寸

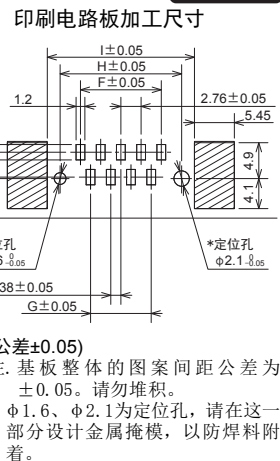
**CAD数据** 带标志的产品备有二维CAD图纸、三维CAD模型的数据。  
CAD数据可从网站<https://www.ecb.omron.com.cn/> 下载。

(单位: mm)

- XM3L-□□12-02N  
(无固定件、安装孔M3)
- XM3L-□□12-03N  
(无固定件、安装孔#4-40 UNC)
- XM3L-□□12-12N  
(有固定件、M3)
- XM3L-□□12-13N  
(有固定件、#4-40 UNC)



### CAD数据



## 尺寸表

| 型号            | 极数 (N) | A     | B     | C     | D     | E     | F     | G     | H     | I    | J         | 固定件 |
|---------------|--------|-------|-------|-------|-------|-------|-------|-------|-------|------|-----------|-----|
| XM3L-0912-02N | 09     | 31.0  | 16.33 | 24.99 | 10.96 | 8.22  | 11.04 | 8.28  | 16.60 | 20.1 | M3        | 无   |
| XM3L-0912-03N |        |       |       |       |       |       |       |       |       |      | #4-40 UNC | 无   |
| XM3L-0912-12N |        |       |       |       |       |       |       |       |       |      | M3        | 有   |
| XM3L-0912-13N |        |       |       |       |       |       |       |       |       |      | #4-40 UNC | 有   |
| XM3L-2512-02N | 25     | 53.29 | 38.38 | 47.04 | 33.12 | 30.38 | 33.12 | 30.36 | 38.64 | 42.1 | M3        | 无   |
| XM3L-2512-03N |        |       |       |       |       |       |       |       |       |      | #4-40 UNC | 无   |
| XM3L-2512-12N |        |       |       |       |       |       |       |       |       |      | M3        | 有   |
| XM3L-2512-13N |        |       |       |       |       |       |       |       |       |      | #4-40 UNC | 有   |

## 种类

(无标记 (订货生产机型) 的交货期请向经销商咨询。)

| 极数 | 附件 | 无固定件、安装孔M3    | 无固定件、安装孔#4-40 UNC | 有固定件、M3       | 有固定件、#4-40 UNC | 最小包装单位(个)<br>* |
|----|----|---------------|-------------------|---------------|----------------|----------------|
| 9  |    | XM3L-0912-02N | XM3L-0912-03N     | XM3L-0912-12N | XM3L-0912-13N  | 160            |
| 25 |    | XM3L-2512-02N | XM3L-2512-03N     | XM3L-2512-12N | XM3L-2512-13N  | 160            |

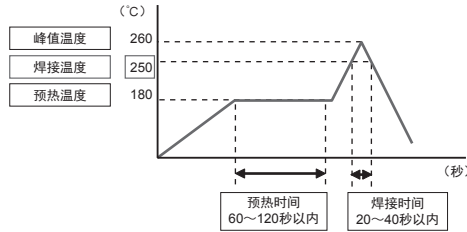
\* 包装形态为卷盘。

## 请正确使用

### 使用注意事项

#### ●关于焊接条件

- 参考回流焊接条件  
最高温度 260℃  
时间 20~40秒以内



但是，根据焊料的种类、制造商、量和基板尺寸、其他封装零件等条件的不同，可能会发生变化，使用前请确认封装状态。

#### ●关于印刷膏状钎焊料时金属掩模的厚度

印刷膏状钎焊料时金属掩模的厚度推荐为0.15~0.18mm。

但是，根据焊料的种类、制造商、量和基板尺寸、其他封装零件等条件的不同，可能会发生变化，使用前请确认封装状态。

#### ●关于端子变形

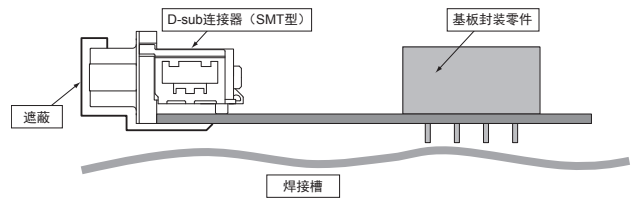
端子负荷过大时会引起变形，封装时焊接性能会变差，因此请避免产品的掉落或操作不当。另外，在没有封装到基板上的情况下，请不要进行连接器的插拔，否则会导致端子变形。

#### ●回流焊接后，在自动焊接槽上进行焊接时

为防止助焊剂溢流，请用纸带遮蔽基板的定位孔，然后再进行自动焊接。连接器封装在基板的端面，如图所示，会接触焊接槽的焊接面。因此，使用焊接槽时需要采取耐热和防止助焊剂上吸的措施。

#### ●关于固定件的安装

XM3K及XM3L连接器不可安装固定件2、3（XM2Z、XM4Z）。而且，为了防止助焊剂和焊料进入连接器的嵌合部，请使用纸带遮蔽嵌合部，然后再进行自动焊接。请客户自行选用合适的遮蔽带。



#### ●操作注意事项

- 进行连接器的嵌合作业之前，请确认插头与插座的嵌合接触部位不存在严重的错位、倾斜。嵌合连接器时，请切实插入到底。在嵌合没有插入到底的状态下使用，可能会降低接触的可靠性。
- 插拔连接器时，请勿施加过大的负载。否则会损坏连接器，造成接触不良。进行嵌合时，请尽可能不要撬掰插头、插座。否则可能导致端子及外壳变形、外壳破裂等。
- 请勿将镊子的尖端等异物插入连接器嵌合接触部位。否则会造成镀层剥落、端子变形。
- 请勿将连接器逆向嵌合。否则会导致连接器损坏。

#### ●基板封装时的注意事项

请注意基板的曲率。曲率过大可能导致焊接不良。

#### ●关于保管

- 请注意保存场所的防尘、防潮。
- 请勿在靠近氨气、含硫气体等气体发生源的场所进行保管。

订购前请务必阅读我司网站上的“注意事项”。

## 欧姆龙电子部品（中国）统辖集团

网站

欧姆龙电子部品贸易（上海）有限公司

<https://www.ecb.omron.com.cn>

Cat. No. CDLJ-CN5-046A

2018年8月

© OMRON Corporation 2018 All Rights Reserved.  
规格等随时可能更改，恕不另行通知。