



Produktname | *Product name*: Powerline 4 Ultra

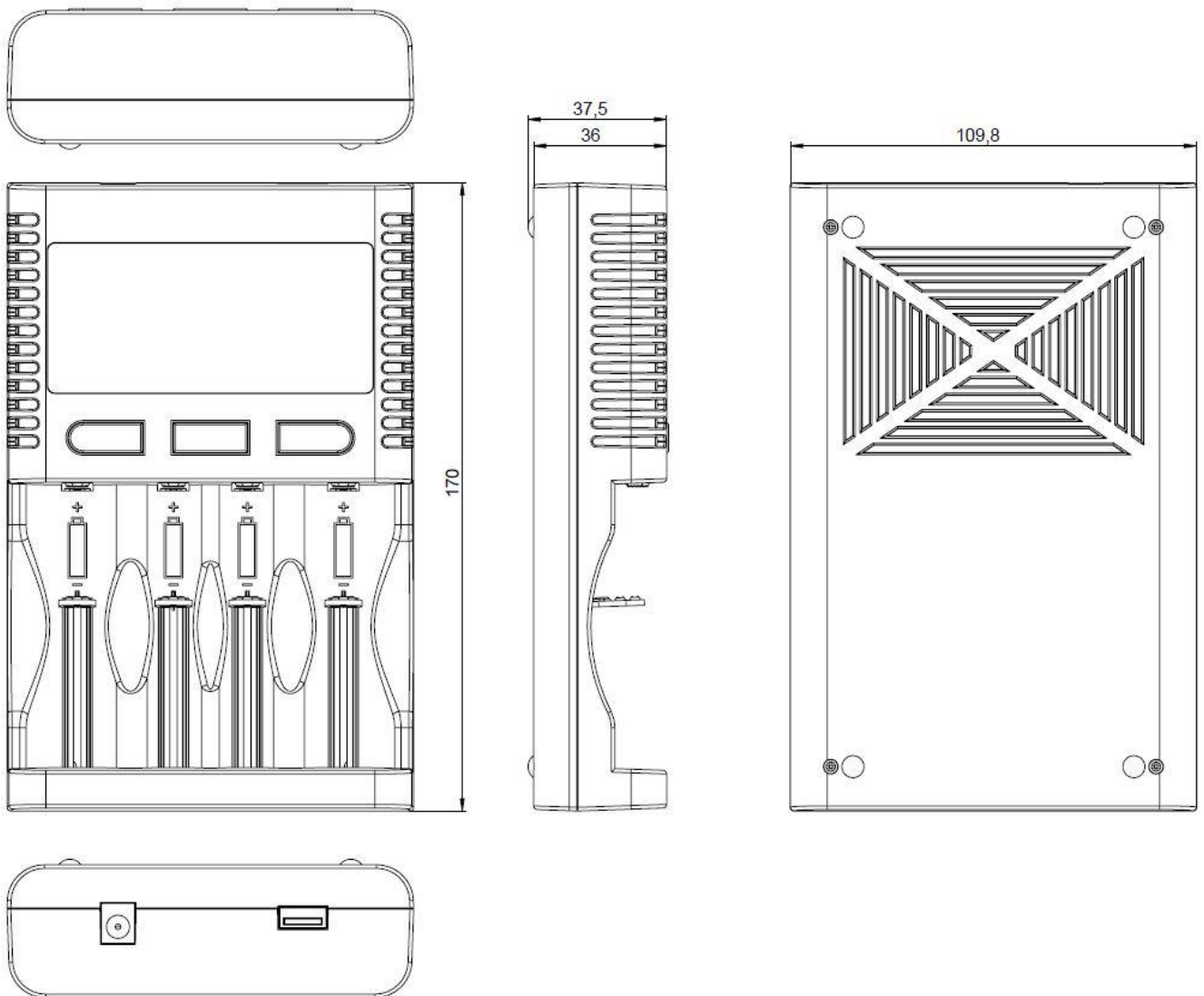
Artikelnummer | *Part Number*: 1001-0080

Ersteller / Datum | *Creator / Date*: ka / 2018-07-03

Version	Änderung / Change	Datum / Date	Name
V1	Power supply drawing changed	2019-05-20	ka
V0	Weight and product picture added	2019-01-29	mb
V0	---	2018-09-10	ka

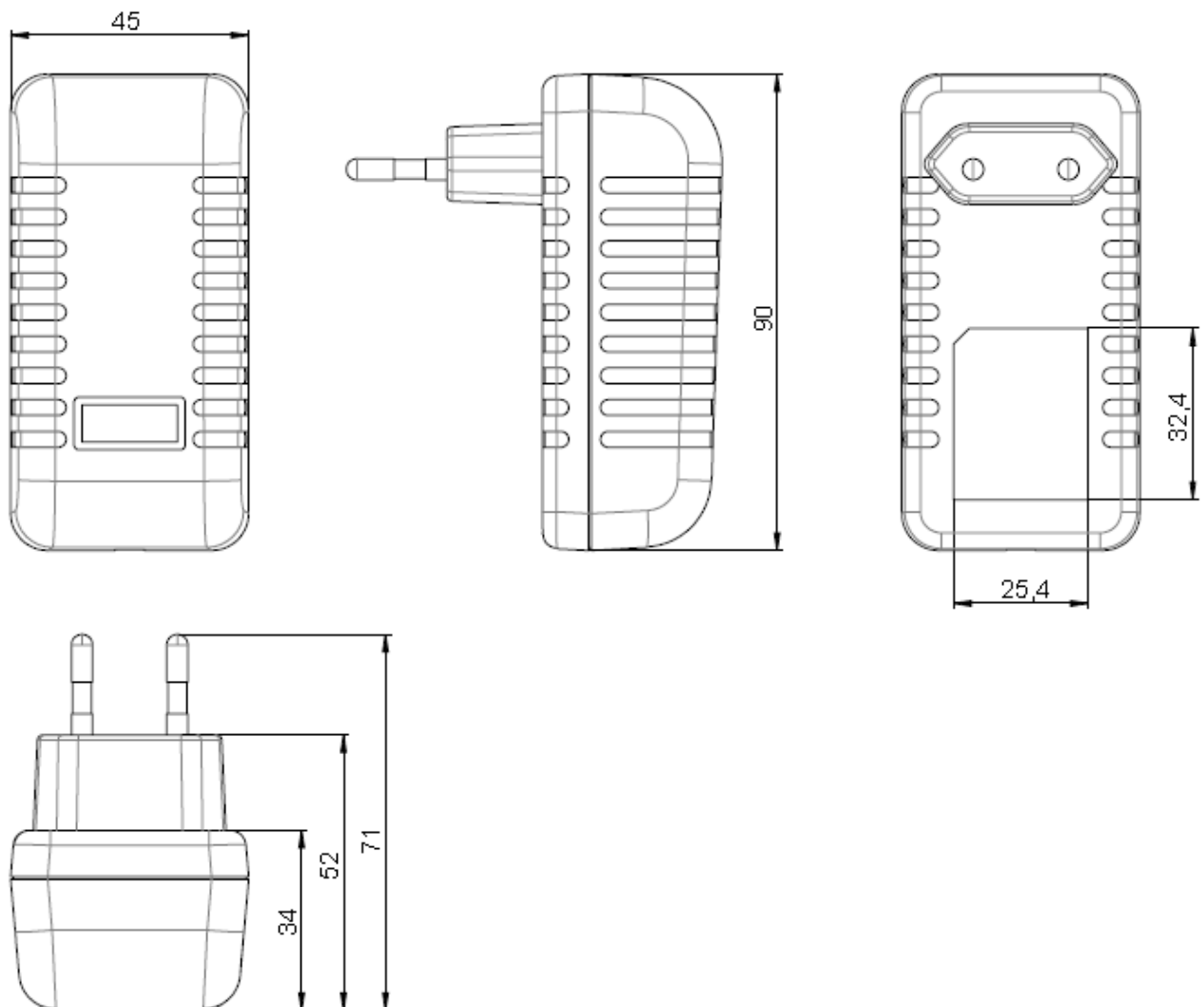
Template name: ANSMANN xxxx-xxxx_0DA, Template version: V25

Zeichnung des Ladegerätes / Drawing of the charger



Allowable deviation / general tolerances DIN ISO 2768-c

Zeichnung des AC Netzteils / Drawing of the AC power supply



Allowable deviation / general tolerances DIN ISO 2768-c

Technische Daten des Ladegerätes / Technical data of the charger:


DC Eingangsbuchse:	Hohlsteckerbuchse (\varnothing 5,5 mm x \varnothing 2,1 mm)	DC input socket:	<i>hollow plug socket (\varnothing 5.5 mm x \varnothing 2.1 mm)</i>
Polarität der DC Eingangsbuchse:	+ = Mitte / - = Äußerer Zylinder	Polarity of the DC input socket:	+ = centre / - = outside cylinder
DC Eingangsspannung:	12V (10.8V – 13.2V)	DC input voltage:	12V (10.8V – 13.2V)
DC Eingangsstrom:	max. 3000mA	DC input current:	max. 3000mA
Anzahl der Ladeschächte:	4	Number of charging slots:	4
Ladbare Akku-Chemie:	NiMH, Li-Ion	Chargeable battery chemistry:	NiMH, Li-Ion
Ladbare Akku-Größen:	NiMH: AA, AAA, Baby C und Mono D. Lilon: 10400 - 32650	Chargeable battery size:	NiMH: AA, AAA, Baby C and Mono D. Lilon: 10400 - 32650
Max. ladbare Kapazität:	12000 mAh	Max. charging capacity:	12000 mAh
Ladeüberwachung / Ladeschlusserkennung:	NiMH: -dV, 0dV Li-Ion Ladeverfahren: CCCV mit Ladestromabschaltung	Charge control / Charge end detection:	NiMH: -dV, 0dV Li-Ion charging method: CCCV with charge current cut-off
Nominale Ladespannung:	NiMH: 1,2 V Lilon: 3,6V/3,7V	nominal charge voltage:	NiMH: 1.2 V Lilon: 3.6V/3.7V
Ladestrom:	4x 500mA/1000mA 3x 1500mA 2x 2000mA (\pm 10%)	Charge current:	4x 500mA/1000mA 3x 1500mA 2x 2000mA (\pm 10%)
Erhaltungsladestrom:	NiMH: 25 mA (\pm 10%)	Trickle charge current:	NiMH: 25 mA (\pm 10%)
Ladeschlussspannung:	Lilon: 4,2V (\pm 0,05V)	Charge end voltage:	Lilon: 4.2V (\pm 0.05V)
Li-Ion Nachladefunktion:	Nein	Li-Ion Charge restart function:	No
Entladeschlussspannung:	NiMH: 0.9V \pm 0.05V Lilon: 2.8V \pm 0.05V	Discharge end voltage:	NiMH: 0.9V \pm 0.05V Lilon: 2.8V \pm 0.05V
Entladestrom:	500mA (\pm 10%)	Discharge current	500mA (\pm 10%)
Kurzschlusserkennung:	Ja	Short circuit detection:	Yes
0V Ladefunktion:	Ja	0V charge function:	Yes
Alkaline Erkennung:	Nein	Alkaline detection:	No
Akku-Defekt-Erkennung:	Ja, wenn Akku nach Tiefentladung nicht mehr geladen werden kann.	Battery defect detection:	Yes, when battery cannot be charged after deep discharging.
Verpolschutz:	Ja (Elektrisch)	Wrong polarity protection:	Yes (Electrical)
LCD Anzeige:	Zeigt Batterie -Spannung, -Strom, -Kapazität, Ladezeit, Lademodus und -Ladestatus	LCD indicator:	Shows battery voltage, current, capacity, charge time, charge mode and charge status
Ausgangsverbindung:	USB Buchse (Datenkontaktschaltung: Smartphone)	Output connection:	USB socket (Data pin circuit: Smartphone)
USB Ausgangsspannung:	5 V DC \pm 5 % stabilisiert	USB output voltage:	5 V DC \pm 5 % regulated
USB Ausgangsstrom:	Max. 2000 mA	USB output current:	Max. 2000 mA

Schutzart:	IP20	<i>Ingress Protection Marking:</i>	<i>IP20</i>
Gehäusematerial:	Kunststoff	<i>Housing material:</i>	<i>Plastic</i>
Gehäusotyp:	Tischgehäuse	<i>Housing type:</i>	<i>Desktop case</i>
Betriebstemperatur:	0 °C...25 °C	<i>Operating temperature:</i>	<i>0 °C...25 °C</i>
Approbationen:	CE	<i>Approvals:</i>	<i>CE</i>
Gewicht:	280g (Ladegerät)	<i>Weight:</i>	<i>280g (charger)</i>

Technische Daten des AC Netzteils / Technical data of the AC power supply:



AC Eingangsstecker:	EU-Stecker	AC input plug:	EU plug
AC Eingangsspannung:	100 V - 240 V ± 10 %	AC input voltage:	100 V - 240 V ± 10 %
AC Eingangsstrom:	Max. 800mA	AC input current:	Max. 800mA
AC Eingangsfrequenz:	60 Hz / 50 Hz	AC input frequency:	60 Hz / 50 Hz
Anzahl der Ausgänge:	1	Number of outputs:	1
Ausgangsverbindung:	Fest angeschlossenes Kabel	Output connection:	Permanently attached cable
Ausgangsspannung:	12V DC ± 10 % stabilisiert	Output voltage:	12V DC ± 10 % regulated
Ausgangsstrom:	3000mA	Output current:	3000mA
Leitungslänge:	100cm ± 5 cm	Cable length:	100cm ± 5 cm
Leitungs-Typ:	Flachkabel	Cable type:	Flat cable
Leitungs-Ausgangsstecker:	Hohlstecker (ø 5,5 mm; ø 2,1mm)	Cable output plug:	hollow plug (ø 5.5 mm; ø 2.1 mm)
Polarität des Hohlsteckers:	+ = Mitte / - = Äußerer Zylinder	Polarity of the hollow plug:	+ = center / - = outside cylinder
Schutzklasse:	II	Protection class:	II
Gehäusematerial:	Kunststoff	Housing material:	Plastic
Gehäusetyt:	Steckergehäuse	Housing type:	Plug-in case
Betriebstemperatur:	0 °C...25 °C	Operating temperature:	0 °C...25 °C
Approbationen:	CE	Approvals:	CE
Gewicht:	150g (Netzteil)	Weight:	150g (Power supply)
Leistungsaufnahme im Leerlauf:	< 0,1 W	Standby power consumption:	< 0.1 W

Allgemeine technische Daten / Common technical data:



Lagertemperatur:	-20 °C...60 °C	Storage temperature:	-20 °C...60 °C
Lieferumfang:	- AC Netzteil - Mehrsprachige Bedienungsanleitung	Shipment:	- AC power supply - Multilingual operating instruction
Verpackung:	Farbige Faltschachtel	Package:	Coloured folding box