

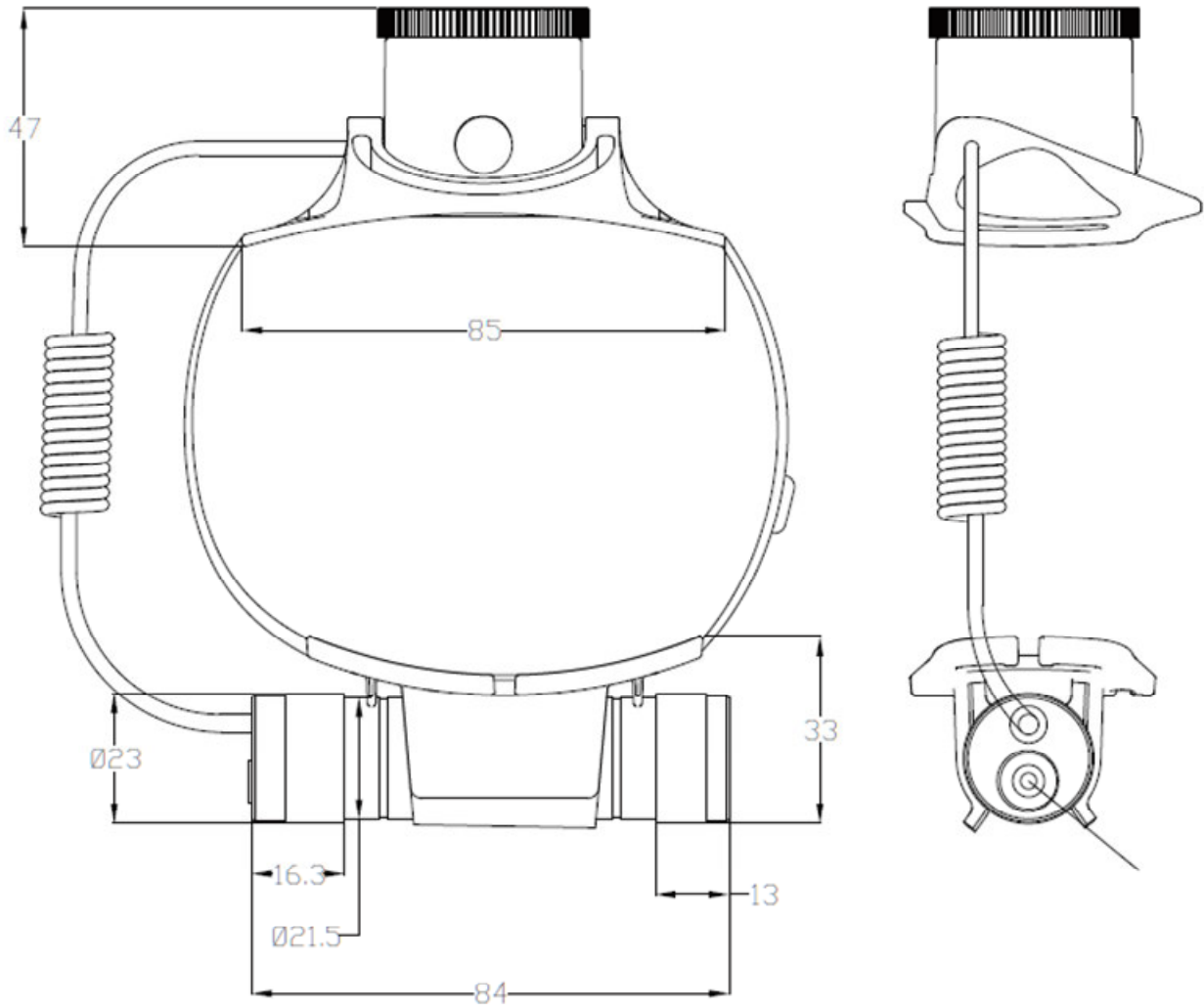


Produktname | *Product name*: Rechargeable Headlight  
 Artikelnummer | *Part Number*: 1600-0325  
 Anfragenummer | *Inquiry Number*: AN-ML-2018-369  
 Ersteller / Datum | *Creator / Date*: LHE / 09.04.2019

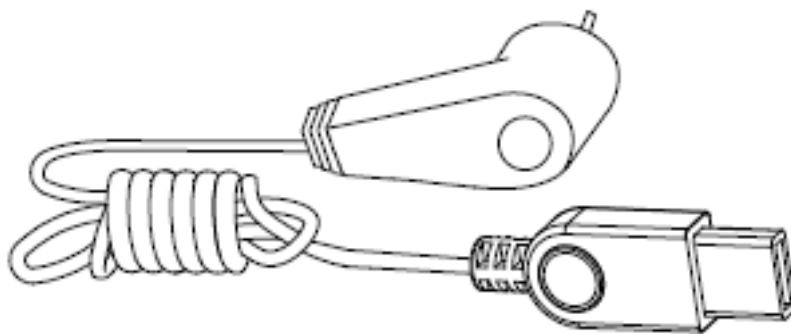
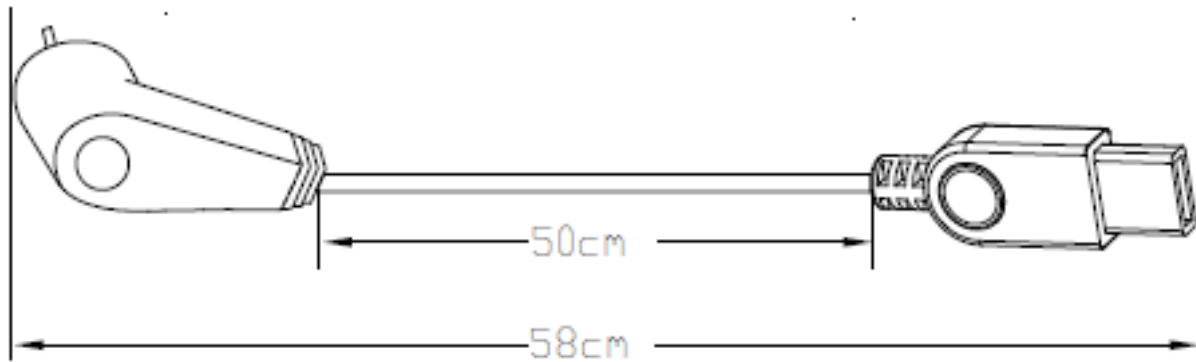
Version	Änderung / Change	Datum / Date	Name
V1	Text changed	07.05.2019	LHE
V0	---	09.04.2019	LHE

Template name: ANSMANN xxxx-xxxx\_ODA, Template version: V28

Zeichnung der Leuchte / Drawing of the light



Allowable deviation / general tolerances DIN ISO 2768-c

**Zeichnung des Micro USB Kabels / Drawing of the micro USB cable**

Allowable deviation / general tolerances DIN ISO 2768-c

**Technische Daten der Leuchte / Technical data of the light:**


Haupt-LED-Leuchtmittel:	10W Cree-XM-L2	Main LED illuminant:	10W Cree-XM-L2
Optisches System der Haupt-LED:	Fokussierbar	Optical system of the main LED:	Focus able
Schalterfunktion:	1. 100 % LED Leistung	Switch function:	1. 100 % LED power
	2. 50 % LED Leistung		2. 50 % LED power
	3. 25 % LED Leistung		3. 25 % LED power
Doppelklick:	Strobe	Double click:	Strobe
Lange drücken:	Aus	Long press:	Off

Leuchtmittel:	Haupt-LED:			Illuminant:	Main LED		
LED Leistung:	Voll	Mittel	Niedrig	LED power:	Full	Middle	Low
Lichtstrom: [Lumen] (ca.)	550 lm	275 lm	110 lm	Luminous flux (light output): [Lumen] (approx.)	550 lm	275 lm	110 lm
Leuchtdauer: (ca.)	3 h 15 min	7 h	19 h	Run time: (approx.)	3 h 15 min	7 h	19 h
Leuchtweite: (ca.)	160 m	115 m	75 m	Beam distance: (approx.)	160 m	115 m	75 m
Maximale Lichtstärke: [Candela] (ca.)	6425 cd	3290 cd	1300 cd	Peak beam / luminous intensity: [Candela] (approx.)	6425 cd	3290 cd	1300 cd
Maximale Beleuchtungsstärke: [Lux] (ca.) (Abstand: 1 m)	6500 lx	3300 lx	1300 lx	Peak beam illuminance: [Lux] (approx.) (Distance: 1 m)	6500 lx	3300 lx	1300 lx
Risikogruppe: (EN 62471; Bewertet nach DIN IEC/TR 62778 Anhang C.2)	2			Risk group: (EN 62471; Assessed with TR 62778 Annex C.2)	2		

Geeignete Akkutypen:	Li-ion 3.7 V 2600 mAh mit Sicherheitselektronik (wechselbar)	Rechargeable battery:	Li-ion 3.7 V 2600 mAh with safety board (changeable)
Tiefentladeschutz:	2.5V ( $\pm 0.2V$ )	Deep discharge protection:	2.5V ( $\pm 0.2V$ )
Schutzart:	Ip64	Ingress Protection Marking:	Ip64
Schutzklasse:	III	Protection class:	III
Getestete Fallhöhe:	1 m	Tested drop height:	1 m
Gehäusematerial:	Aluminium und ABS	Housing material:	Aluminium and ABS
Approbationen:	CE	Approvals:	CE
Gewicht:	161 g (Lampe mit Akku) 46 g (Akku) 222 g (Lampe + Zubehör)	Weight:	161 g (lamp with battery pack) 46 g (battery pack) 222 g (lamp + accessories)

Eingangsbuchse:	Freiliegende Ladebuchse	Input Socket:	Exposed charging socket
-----------------	----------------------------	---------------	----------------------------

**Datenblatt | data sheet: Rechargeable Headlight (1600-0325)**

Polarität der Hohlsteckerbuchse:	+ = Mitte - = Äußeren	<i>Polarity of the hollow plug socket:</i>	+ = centre - = outside
Eingangsspannung:	5 V DC	<i>Input voltage:</i>	5 V DC
Eingangsstrom:	1000 mA	<i>Input current:</i>	1000 mA
Ladeverfahren:	CCCV	<i>Charging method:</i>	CCCV
Ladezeit:	ca. 5.5 Stunden	<i>Charging time:</i>	approx. 5.5 hours
Ladetemperatur:	0 °C...40 °C	<i>Charging temperature:</i>	0 °C...40 °C
Ladeumgebungsbedingungen:	Nur in geschlossenen Räumen laden.	<i>Ambient conditions during charging:</i>	Only charge in closed rooms.
Ladezustandsanzeige:	Anzeige-LED: 1 Farbwechsel LED	<i>Charging status indicator:</i>	<i>Indication LED:</i> 1 bi-colour LED
	Vollgeladen: Grüne LED		<i>Fully charged:</i> Green LED
	Laden: Rote-LED blinkt		<i>Charging:</i> Red LED blink
Leuchtmittel-Betrieb während des Ladens:	Leuchten während dem Laden ist erlaubt.  Die LED Leistung wird während der Ladung in allen verfügbaren Leistungseinstellungen reduziert. (100 % wird auf ca. 80 % reduziert.)	<i>illuminant operation during charging:</i>	<i>Lighting while charging is allowed.</i>  <i>The LED power is reduced during the charging in all available power settings. (100 % is reduced to approx. 80 %.)</i>

Verwendungszweck:	Kopflampe	<i>Intended purpose:</i>	<i>Headlight</i>
Verwendungseinschränkung:	- Nicht zur Verwendung in anderen Anwendungen bestimmt. - Nicht für die Raumbeleuchtung im Haushalt geeignet.	<i>Restriction of use:</i>	- Not intended for use in other applications. - Not suitable for household room illumination.
Für extreme physische Bedingungen geeignet:	Ja	<i>Suitable for extreme physical conditions:</i>	Yes

**Technische Daten des Micro USB Kabels / Technical data of the micro USB cable:**


Eingangsstecker:	USB type A	<i>Input plug:</i>	<i>USB type A</i>
Länge:	58 cm ± 20 cm	<i>Length:</i>	<i>58 cm ± 20 cm</i>
Farbe:	Schwarz	<i>Colour:</i>	<i>Black</i>
Kabel-Typ:	Ladekabel	<i>Cable type:</i>	<i>Charging cable</i>

**Allgemeine technische Daten / Common technical data:**



Lagertemperatur:	(Device only: -5 °C...50 °C	<i>Storage temperature:</i>	(Device only: -5 °C...50 °C
Lagertemperatur:	-20 °C...30 °C (≤1 Jahr)	<i>Storage temperature:</i>	-20 °C...30 °C (≤1 year)
	-20 °C...45 °C (≤3 Monate)		-20 °C...45 °C (≤3 months)
	-20 °C...60 °C (≤1 Monat)		-20 °C...60 °C (≤1 month)
Lieferumfang:	<ul style="list-style-type: none"> <li>- Leuchte</li> <li>- 1 x Akku, wie oben beschrieben</li> <li>- USB Kabel</li> <li>- Mehrsprachige Bedienungsanleitung</li> </ul>	<i>Shipment:</i>	<ul style="list-style-type: none"> <li>- Luminary</li> <li>- 1 x rechargeable battery as described above</li> <li>- USB cable</li> <li>- Multilingual operating instruction</li> </ul>
Verpackung:	Blister Verpackung	<i>Package:</i>	<i>Blister package</i>