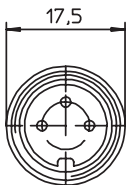
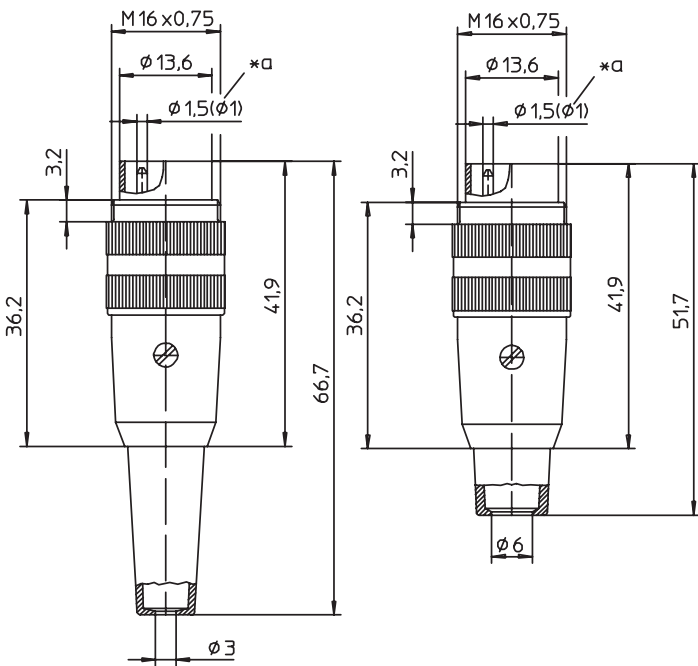




SV

SV ...-8



SV
SV ...-8

Stecker nach IEC 60130-9, IP 40, gerade Ausführung, mit Schraubverschluss und Lötanschlüssen
SV: mit langer Knickschutztüle
SV ...-8: mit kurzer Knickschutztüle

- 1. Temperaturbereich** -40 °C/+85 °C
- 2. Werkstoffe**

| | |
|-----------------------------|--------------------------------------|
| Kontaktträger | PA GF |
| Kontaktstift 3- bis 8-polig | CuZn, untersilbert und vergoldet |
| Kontaktstift 12-polig | CuZn, unternickelt und vergoldet |
| Hülse | PC |
| Erdungsfahne | CuZn, unternickelt und verzinkt |
| Gehäuse | CuZn, vernickelt (veloursvernickelt) |
| Rändelschraube | CuZn, vernickelt |
| Knickschutztüle | TPE |
| Zugentlastung | St, vernickelt |
| Schraube | St, vernickelt |
- 3. Mechanische Daten**

| | |
|------------------------|---|
| Kontaktierung mit | Kupplungen 032098, 032099, KFR, KFRV, KGR, KGV, KV, WKV |
| Schutzart ¹ | IP 40 |
| Weiteres siehe Tabelle | |
- 4. Elektrische Daten**
Weiteres siehe Tabelle

¹ nach DIN EN 60529, nur in verschraubtem Zustand mit einem dazugehörigen Gegenstück
² nach VDE 0110/IEC 60664

*a 12-polige Ausführung $\phi 1,0$ mm
12 pole version $\phi 1.0$ mm
version à 12 pôles $\phi 1,0$ mm

Polbilder, von der Lötseite gesehen
Pin configurations, solder side view
Schémas de raccordement, vus du côté à souder



SV 30
SV 30-8



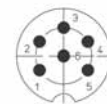
SV 40
SV 40-8



SV 50
SV 50-8



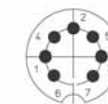
SV 50/6
SV 50/6-8



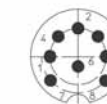
SV 60
SV 60-8



SV 70
SV 70-8



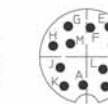
SV 71
SV 71-8



SV 80
SV 80-8



SV 81
SV 81-8



SV 120
SV 120-8

Rundsteckverbinder mit Schraubverschluss nach IEC 60130-9, IP 40
Circular connectors with threaded joint acc. to IEC 60130-9, IP 40
Connecteurs circulaires avec verrouillage à vis suivant CEI 60130-9, IP 40

SV
SV ...-8

Plug acc. to IEC 60130-9, IP 40, straight version, with threaded joint and solder terminals
 SV: with long kink protection
 SV ...-8: with short kink protection

| | |
|-----------------------------|---------------------------------------|
| 1. Temperature range | -40 °C/+85 °C |
| 2. Materials | |
| Body | PA GF |
| Contact pin 3 to 8 poles | CuZn, pre-silvered and gilded |
| Contact pin 12 poles | CuZn, pre-nickelated and gilded |
| Sleeve | PC |
| Grounding spring | CuZn, pre-nickelated and tinned |
| Housing | CuZn, nickelated (velours nickelated) |
| Knurled screw | CuZn, nickelated |
| Kink protection | TPE |
| Strain relief | St, nickelated |
| Screw | St, nickelated |

| | |
|--|---|
| 3. Mechanical data | |
| Mating with | sockets 032098, 032099, KFR, KFV, KGR, KGV, KV, WKV |
| Protection ¹ | IP 40 |
| For further information please see table | |

4. Electrical data
 For further information please see table

¹ according to DIN EN 60529, only in locked position with a proper counterpart
² according to VDE 0110/IEC 60664

SV
SV ...-8

Connecteur mâle suivant CEI 60130-9, IP 40, version droite, avec verrouillage à vis et connexion par soudure
 SV: avec un long protecteur contre pliage
 SV ...-8: avec un court protecteur contre pliage

| | |
|-------------------------------------|---------------------------------|
| 1. Température d'utilisation | -40 °C/+85 °C |
| 2. Matériaux | |
| Corps isolant | PA GF |
| Contact à broche 3 à 8 pôles | CuZn, sous-argenté et doré |
| Contact à broche 12 pôles | CuZn, sous-nickelé et doré |
| Douille | PC |
| Ressort de terre | CuZn, sous-nickelé et étamé |
| Boîtier | CuZn, nickelé (nickelé velours) |
| Vis moletée | CuZn, nickelé |
| Protection contre pliage | TPE |
| Décharge de traction | St, nickelé |
| Vis | St, nickelé |

| | |
|---|--|
| 3. Caractéristiques mécaniques | |
| Raccordement avec | connecteurs femelles 032098, 032099, KFR, KFV, KGR, KGV, KV, WKV |
| Protection ¹ | IP 40 |
| Pour plus de détails, voir tableau s.v.p. | |

4. Caractéristiques électriques
 Pour plus de détails, voir tableau s.v.p.

¹ suivant DIN EN 60529, uniquement à l'état verrouillé avec un propre pendant
² suivant VDE 0110/CEI 60664

| Bestellbezeichnung Designation Désignation | Polzahl Poles Pôles | Verpackungseinheit (VE) Package unit (PU) Unité d'emballage (UE) | | Anschlussschnitt Wire section Section de racc. de fil | Kabeldurchmesser Cable diameter Diamètre de câble | Bemessungsstrom Rated current Courant assigné | Bemessungsspannung ² Rated voltage ² Tension assignée ² | Prüfspannung Test voltage Tension de claquage | Isolationswiderstand Insulation resistance Résistance d'isolement | Kontaktkapazität Contact capacitance Capacité de contact |
|--|---------------------------|--|--|---|---|---|--|---|---|--|
| | | | | mm ² | mm | A | V AC | kV AC eff. | Ω | pF |
| SV 30 | 3 | 50 | | 0,75 | 4-6 | 5 | 250 | 2 | 10 ¹³ | ~ 2 |
| SV 30-8 | 3 | 50 | | 0,75 | 6-8 | 5 | 250 | 2 | 10 ¹³ | ~ 2 |
| SV 40 | 4 | 50 | | 0,75 | 4-6 | 5 | 250 | 2 | 10 ¹³ | ~ 2 |
| SV 40-8 | 4 | 50 | | 0,75 | 6-8 | 5 | 250 | 2 | 10 ¹³ | ~ 2 |
| SV 50 | 5 | 50 | | 0,34 | 4-6 | 5 | 60 | 1 | 10 ¹² | ~ 3 |
| SV 50-8 | 5 | 50 | | 0,75 | 6-8 | 5 | 60 | 1 | 10 ¹² | ~ 3 |
| SV 50/6 | 5 | 50 | | 0,75 | 4-6 | 5 | 250 | 2 | 10 ¹³ | ~ 2 |
| SV 50/6-8 | 5 | 50 | | 0,75 | 6-8 | 5 | 250 | 2 | 10 ¹³ | ~ 2 |
| SV 60 | 6 | 50 | | 0,75 | 4-6 | 5 | 250 | 2 | 10 ¹³ | ~ 2 |
| SV 60-8 | 6 | 50 | | 0,75 | 6-8 | 5 | 250 | 2 | 10 ¹³ | ~ 2 |
| SV 70 | 7 | 50 | | 0,75 | 4-6 | 5 | 250 | 2 | 10 ¹³ | ~ 2 |
| SV 70-8 | 7 | 50 | | 0,75 | 6-8 | 5 | 250 | 2 | 10 ¹³ | ~ 2 |
| SV 71 | 7 | 50 | | 0,75 | 4-6 | 5 | 60 | 1 | 10 ¹² | ~ 3 |
| SV 71-8 | 7 | 50 | | 0,75 | 6-8 | 5 | 60 | 1 | 10 ¹² | ~ 3 |
| SV 80 | 8 | 50 | | 0,75 | 4-6 | 5 | 60 | 1 | 10 ¹² | ~ 3 |
| SV 80-8 | 8 | 50 | | 0,75 | 6-8 | 5 | 60 | 1 | 10 ¹² | ~ 3 |
| SV 81 | 8 | 50 | | 0,75 | 4-6 | 5 | 60 | 1 | 10 ¹² | ~ 3 |
| SV 81-8 | 8 | 50 | | 0,75 | 6-8 | 5 | 60 | 1 | 10 ¹² | ~ 3 |
| SV 120 | 12 | 50 | | 0,25 | 4-6 | 3 | 60 | 1 | 10 ¹² | ~ 3 |
| SV 120-8 | 12 | 50 | | 0,25 | 6-8 | 3 | 60 | 1 | 10 ¹² | ~ 3 |

Verpackung: Einzelteilesatz im Kunststoffbeutel, im Karton
 Packaging: set of individual parts in a plastic bag, in a cardboard box
 Emballage: pièces détachées dans un sachet en plastique, dans un carton