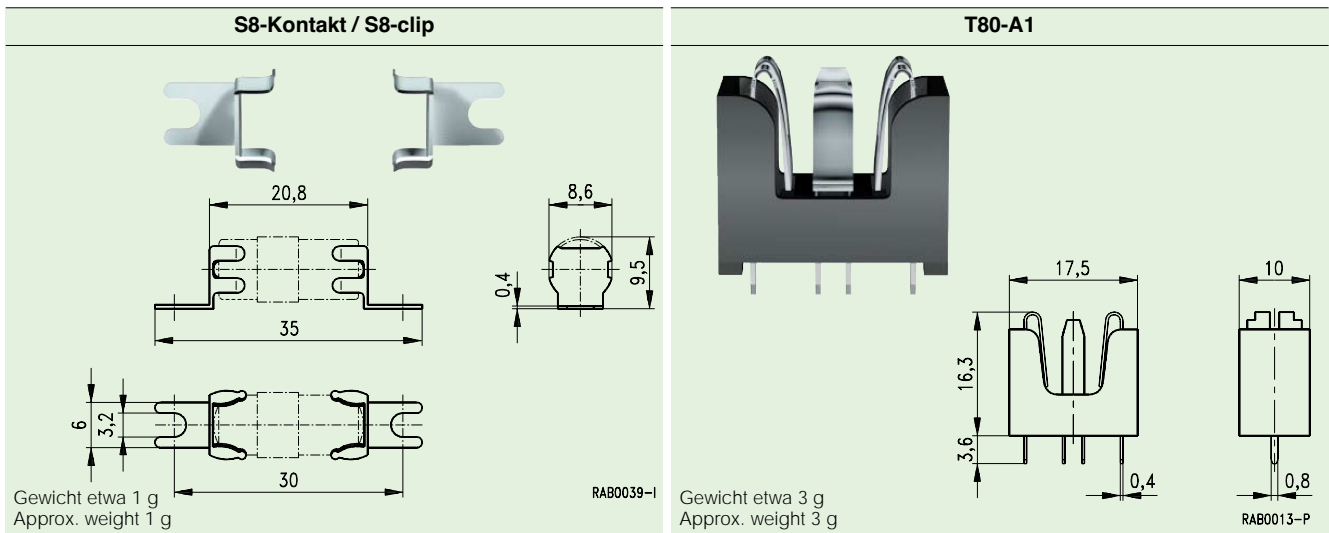


Fassungen Holders



für Überspannungsableiter for surge arresters	Typ / Type	
A83- ...	Bestell-Nr. / Ordering code	
	S8-Kontakt / S8-clip ¹⁾	
	Q69-X3907	
		T80-A1
		Q69-X3356
Doppelader Number of pairs		1
Ableiterzahl max No. of arresters max.		1
Klimakategorie nach DIN IEC 68-1 Climatic category in acc. with IEC 68-1		25/070/21
Anordnung im Raster 2,54 mm Center spacing 2,54 mm		<p>ø1</p> <p>RAB0148-N</p>

¹⁾ Für jeden Ableiter werden zwei S8-Kontakte benötigt.
Two S8-clips are required for each arrester.