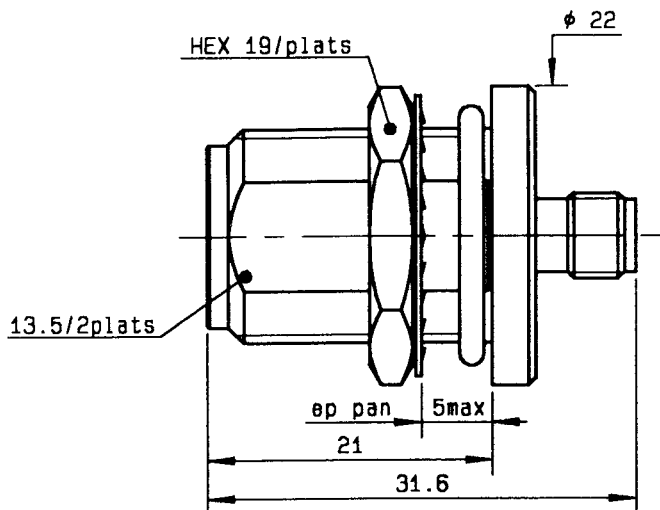
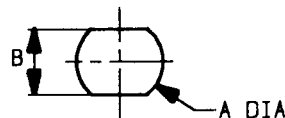


ADAPTATEUR N FEMELLE - SMA FEMELLE  
A ECROU ETANCHE DE PANNEAU

Ech: 2



PERCAGE PANNEAU  
MOUNTING HOLE



	MM		INCH	
	maxi	mini	maxi	mini
A	16.1	16	0.634	0.63
B	13.7	13.6	0.539	0.535

CABLES : -

CARACTERISTIQUES

IMPEDANCE CARACTERISTIQUE	50 $\Omega$
BANDE DE FREQUENCE	0-11 GHz
TEMPERATURE D'UTILISATION	-55/+155 °C
R.O.S	1.20 + - x F(GHz)Maxi
PERTES D'INSERTION	AD $\sqrt{F}$ (GHz) dB Maxi
TENSION DE SERVICE	500 Veff Maxi
TENSION D'ESSAI	1500 Veff mini
RESISTANCE D'ISOLEMENT	5000 M $\Omega$ mini
HERMETICITE	- Atm.cm3/s
ETANCHEITE	- Mpa
MASSE	40 g

NORMALISATION

TENUE DU CABLE EN TRACTION	-	N mini
RETENTION CONTACT CENTRAL	-	om.N mini
Axial - sens accouplement	27	N mini
Axial - autre sens	27	N mini
Couple	-	om.N mini
COUPLE DE SERRAGE RECOMMANDE	-	om.N
a l'accouplement	-	om.N
sur panneau	500	om.N
du presse etoupe	-	om.N

CONSTRUCTION

COMPOSANTS	MATERIAUX	RETELEMENTS
CORPS	LAITON	NICKEL
CONTACT DE MASSE	-	-
CONTACT CENTRAL	CUPRO BERYLLIUM	OR
ISOLANT	PTFE	-
CORPS SMA	CUPRO BERYLLIUM	NICKEL
JOINT TORIQUE	ELASTOMERE SILICONE	-
PIECES METALLIQUES	LAITON	NICKEL
-	-	-
-	-	-

IND	No MODIF	OBJET	VISA	DATE
-	-	-	-	-
-	-	-	-	-
-	-	-	-	-
9509	95.05.029	Efforts douille N Refonte N	BONOMINI	27-07-95

Creation Date 27/07/95

Verifie par Constantin

Ces renseignements sont  
donnes a titre indicatif. Dans  
le but constant d'ameliorer  
nos produits, nous nous reser-  
vons le droit d'apporter toutes  
modifications jugees utiles.



101, Rue Ph. Hoffmann T.I. Ouest  
93116 ROSNY/S/BOIS Cedex (France)  
Tel. : (1) 48 35 35 35  
Fax : (1) 48 54 63 63  
Telex: Radia A 220673