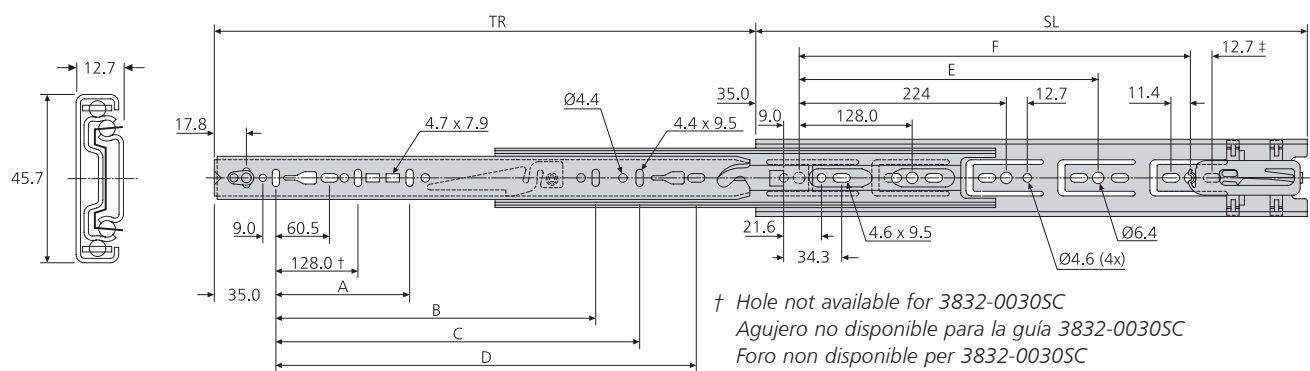
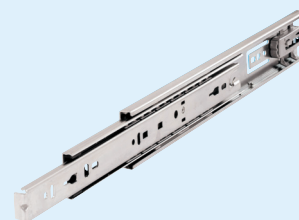


3832SC/3832HDSC

- Two self close options
- Closing/opening force -
SC: 1.4 - 2.7kg per slide
HDSC: 2.7 - 4.1kg per slide
- Load rating up to 50kg
- 100% extension
- 12.7mm slide thickness
(14mm with mounting bracket)
- Optional clip-on bracket for bottom & platform mounting
- Front disconnect
- Hold-in
- Cam drawer adjust (3.2mm)

- Dos opciones de auto cierre
- Fuerza de apertura/cierre
SC: 1,4 - 2,7kg por guía
HDSC: 2,7 - 4,1kg por guía
- Capacidad de carga hasta 50kg
- 100% extensión
- Espesor de la guía de 12,7mm (14mm con escuadra de montaje)
- Escuadra opcional para montaje en la base del cajón o en plataforma
- Dispositivo de desconexión frontal
- Dispositivo de sujeción en posición cerrada
- Ajuste de cajón por leva (3.2mm)

- Due opzioni di chiusura automatica
- Forza di chiusura/apertura
SC: 1,4 - 2,7kg per guida
HDSC: 2,7 - 4,1kg per guida
- Portata fino a 50kg
- Estrazione 100%
- Spessore guida 12,7mm (14mm con staffa di montaggio)
- Staffa opzionale a clip per montaggio sul fondo o su piattaforma
- Sgancio frontale
- Trattenimento in posizione di chiusura
- Regolazione cassetto tramite camma (3.2mm)



† Hole not available for 3832-0030SC

Agujero no disponible para la guía 3832-0030SC

Foro non disponibile per 3832-0030SC

‡ Hole not available for 3832-0040SC/HDSC & 3832-0050SC/HDSC

Agujero no disponible para la guía 3832-0040SC/HDSC & 3832-0050SC/HDSC

Foro non disponibile per 3832-0040SC & 3832-0050SC/HDSC

3832SC/ 3832HDSC	mm								kg	
	SL	TR	A	B	C	D	E	F	W	L
*3832-0030SC	300	286	-	-	-	231	-	-	0.95	50
DZ3832-0030HDSC	300	286	-	-	-	231	-	-	0.95	50
*3832-0035SC	350	356	-	-	-	281	-	-	1.1	50
DZ3832-0035HDSC	350	356	-	-	-	281	-	-	1.1	50
*3832-0040SC	400	406	-	-	-	331	288	-	1.27	50
DZ3832-0040HDSC	400	406	-	-	-	331	288	-	1.27	50
*3832-0045SC	450	457	-	320	-	381	320	-	1.42	50
DZ3832-0045HDSC	450	457	-	320	-	381	320	-	1.42	50
*3832-0050SC	500	508	-	-	-	431	384	-	1.58	50
DZ3832-0050HDSC	500	508	-	-	-	431	384	-	1.58	50
*3832-0055SC	550	559	-	416	-	481	416	-	1.75	50
DZ3832-0055HDSC	550	559	-	416	-	481	416	-	1.75	50
*3832-0060SC	600	610	224	416	-	531	352	480	1.91	50
DZ3832-0060HDSC	600	610	224	416	-	531	352	480	1.91	50
*3832-0065SC	650	660	224	416	544	581	352	512	2.06	50
DZ3832-0065HDSC	650	660	224	416	544	581	352	512	2.06	50

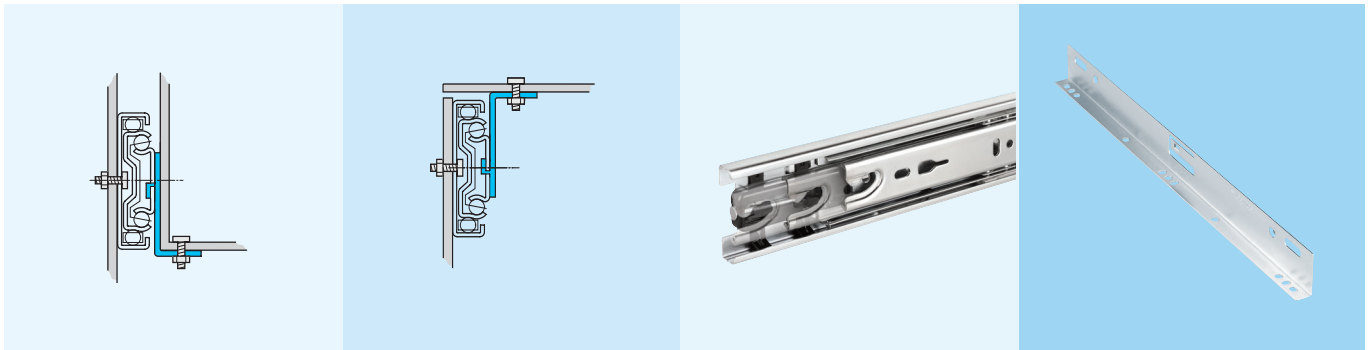
* 3832SC only prefix DZ for bright zinc plate, DB for black zinc plate, DW for white electro-plate

* 3832SC - sólo lleva el prefijo DZ para cinc brillante, DB para negro, DW para blanco

* 3832SC solo prefisso DZ per passivazione brillante, DB per passivazione nera, DW per bianco

06/06

3832SC/3832HDSC



Notes:

- Fixing recommendation: M4 screw
- For brackets refer to page 35
- Horizontal mounting not recommended
- DW3832SC - Load rating up to 45kg

Notas:

- Recomendaciones de montaje: tornillo M4
- Para escuadras, consúltese la página 35
- Montaje horizontal no recomendado
- DW3832SC - Capacidades de carga hasta 45kg

Note:

- Consigli per il fissaggio: vite M4
- Per le staffe fare riferimento alla pagina 35
- Non si consiglia il montaggio orizzontale
- DW3832SC - Portata fino a 45kg