

# Transformateur de commande et de séparation des circuits USTE 100/2x115



Photo de la ref. USTE 1000/2x115

## Avantages

Tension d'entrée de 208 V à 600 V
Courant d'appel réduit
Puissance élevée par volume à l'aide d'une construction compacte
Très bonne protection contre la corrosion et faible développement du bruit grâce à l'imprégnation sous vide
Durée de câblage réduite grâce aux bornes à ressort
Bornes de connexion protégées contre les contacts, conformément à la norme UVV BGV A3
Fixation simplifiée à l'aide d'une semelle métallique robuste munie d'orifices oblongs
Jusqu'à 250 VA avec semelle combinée pour un montage à vis et sur rail DIN

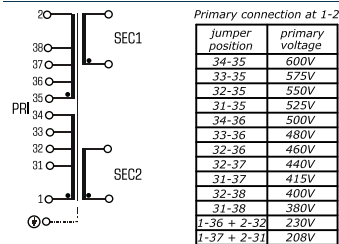
## Applications

Comme un transformateur de commande pour un isolement électrique sûr entre l'entrée et la sortie.

Comme un transformateur de séparation des circuits pour un isolement électrique sûr entre l'entrée et la sortie.

Comme un transformateur de sécurité pour un isolement électrique sûr entre l'entrée et la sortie.

## Schéma de principe



## Normes

Transformateur de commande  
selon: VDE 0570 partie 2-2, DIN EN 61558-2-2, EN 61558-2-2, IEC 61558-2-2, UL 5085-1/-2, CSA 22.2 No.66  
transformateur de séparation des circuits  
selon: VDE 0570 partie 2-4, DIN EN 61558-2-4, EN 61558-2-4, IEC 61558-2-4, UL 5085-1/-2, CSA 22.2 No.66

## Certifications



UL 5085-1/-2, CSA 22.2 No.66



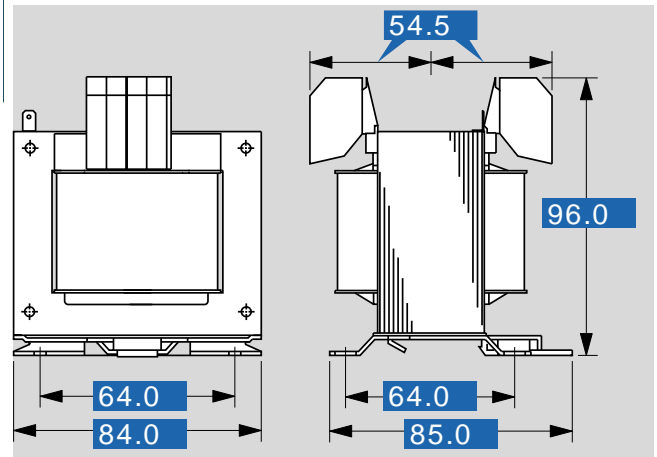
# Transformateur de commande et de séparation des circuits USTE 100/2x115

données électriques

Type	USTE 100/2x115
<b>Données d'entrée</b>	
Tension nominale d'entrée	208 V CA/ 230 V CA/ 380 V CA/ 400 V CA/ 415 V CA/ 440 V CA/ 460 V CA/ 480 V CA/ 500 V CA/ 525 V CA/ 550 V CA/ 575 V CA/ 600 V CA
Fréquence nominale	50 - 60 Hz
<b>Données sortie</b>	
Tension de sortie nominale	2 x 115 V CA
Puissance nominale VDE (DB cos phi=1)	100 VA
Puissance nominale VDE (KB cos phi=0,5)	310 VA
Tension à vide (env. facteur x)	1,07
Degré d'efficacité	87,0 %
<b>Normes</b>	
Classification	Transformateur de commande et de séparation des circuits
<b>Admission</b>	
Agréments	cULus, EAC
<b>Environnement</b>	
Température ambiante max.	40 °C
Méthode de refroidissement	refroidissement naturel
<b>Sécurité et protection</b>	
Type	Ouvert
Classe du système d'isolation	VDE=B, UL=class 130
Indice de protection	IP 00
Classe de sécurité (préparée)	I
Résistance aux courts-circuits	non tenue aux courts-circuits
<b>Protection aux courts-circuits et protection aux surcharge*</b>	
Plage de paramètres 208 - 230 V CA	0,63 - 1,00 A
Valeurs de paramètres 208 - 230 V CA	0,63 A
Plage de paramètres 380 - 415 V CA	0,25 - 0,40 A
Valeurs de paramètres 380 - 415 V CA	0,34 A
Plage de paramètres 440 +20 V CA	0,25 - 0,40 A
Valeurs de paramètres 440 +20 V CA	0,31 A
Plage de paramètres 500 -20/+25 V CA	0,25 - 0,40 A
Valeurs de paramètres 500 -20/+25 V CA	0,27 A
Plage de paramètres 575 ±25 V CA	0,16 - 0,25 A
Valeurs de paramètres 575 ±25 V CA	0,24 A
<b>Données de commandes</b>	
Numéro de commande	USTE 100/2x115

données mécaniques

Type	USTE 100/2x115
<b>Raccordement et montage</b>	
Méthode de fixation	base de fixation combinée
Vis de fixation	M4
Phase de connexion	Connecteur à ressort, 4,0 mm <sup>2</sup>
Bornes de terre	Connecteur plat, 6,3 x 0,8 mm
<b>Dimensions et poids</b>	
Poids	2,1 kg



sous réserve de modification