

Transformateur de commande et de séparation des circuits USTE 250/2x115



Photo de la ref. USTE 1000/2x115

Avantages

| |
|---|
| Tension d'entrée de 208 V à 600 V |
| Courant d'appel réduit |
| Puissance élevée par volume à l'aide d'une construction compacte |
| Très bonne protection contre la corrosion et faible développement du bruit grâce à l'imprégnation sous vide |
| Durée de câblage réduite grâce aux bornes à ressort |
| Bornes de connexion protégées contre les contacts, conformément à la norme UVV BGV A3 |
| Fixation simplifiée à l'aide d'une semelle métallique robuste munie d'orifices oblongs |
| Jusqu'à 250 VA avec semelle combinée pour un montage à vis et sur rail DIN |

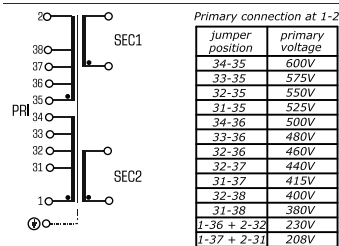
Applications

Comme un transformateur de commande pour un isolement électrique sûr entre l'entrée et la sortie.

Comme un transformateur de séparation des circuits pour un isolement électrique sûr entre l'entrée et la sortie.

Comme un transformateur de sécurité pour un isolement électrique sûr entre l'entrée et la sortie.

Schéma de principe



Normes

Transformateur de commande
selon: VDE 0570 partie 2-2, DIN EN 61558-2-2, EN 61558-2-2, IEC 61558-2-2, UL 5085-1/-2, CSA 22.2 No.66
transformateur de séparation des circuits
selon: VDE 0570 partie 2-4, DIN EN 61558-2-4, EN 61558-2-4, IEC 61558-2-4, UL 5085-1/-2, CSA 22.2 No.66

Certifications



UL 5085-1/-2, CSA 22.2 No.66



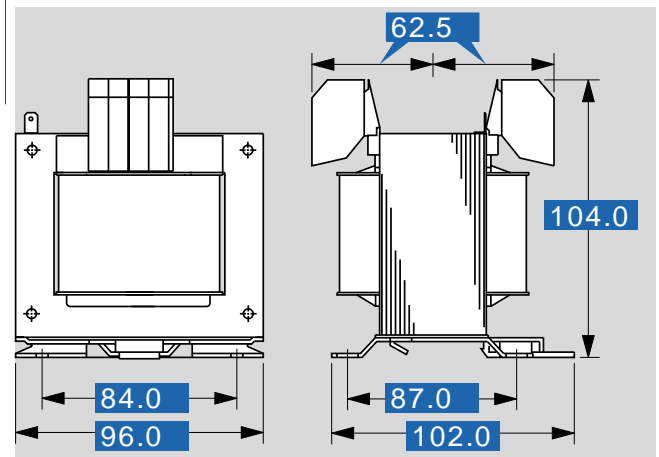
Transformateur de commande et de séparation des circuits USTE 250/2x115

données électriques

| Type | USTE 250/2x115 |
|--|---|
| Données d'entrée | |
| Tension nominale d'entrée | 208 V CA/ 230 V CA/ 380 V CA/ 400 V CA/ 415 V CA/ 440 V CA/ 460 V CA/ 480 V CA/ 500 V CA/ 525 V CA/ 550 V CA/ 575 V CA/ 600 V CA |
| Fréquence nominale | 50 - 60 Hz |
| Données sortie | |
| Tension de sortie nominale | 2 x 115 V CA |
| Puissance nominale VDE (DB cos phi=1) | 250 VA |
| Puissance nominale VDE (KB cos phi=0,5) | 850 VA |
| Tension à vide (env. facteur x) | 1,07 |
| Degré d'efficacité | 90,0 % |
| Normes | |
| Classification | Transformateur de commande et de séparation des circuits |
| Admission | |
| Agréments | cULus, EAC |
| Environnement | |
| Température ambiante max. | 40 °C |
| Méthode de refroidissement | refroidissement naturel |
| Sécurité et protection | |
| Type | Ouvert |
| Classe du système d'isolation | VDE=B, UL=class 130 |
| Indice de protection | IP 00 |
| Classe de sécurité (préparée) | I |
| Résistance aux courts-circuits | non tenue aux courts-circuits |
| Protection aux courts-circuits et protection aux surcharge* | |
| Plage de paramètres 208 - 230 V CA | 1,00 - 1,60 A |
| Valeurs de paramètres 208 - 230 V CA | 1,30 A |
| Plage de paramètres 380 - 415 V CA | 0,63 - 1,00 A |
| Valeurs de paramètres 380 - 415 V CA | 0,71 A |
| Plage de paramètres 440 +20 V CA | 0,63 - 1,00 A |
| Valeurs de paramètres 440 +20 V CA | 0,64 A |
| Plage de paramètres 500 -20/+25 V CA | 0,40 - 0,63 A |
| Valeurs de paramètres 500 -20/+25 V CA | 0,57 A |
| Plage de paramètres 575 ±25 V CA | 0,40 - 0,63 A |
| Valeurs de paramètres 575 ±25 V CA | 0,50 A |
| Données de commandes | |
| Numéro de commande | USTE 250/2x115 |

données mécaniques

| Type | USTE 250/2x115 |
|--------------------------------|---|
| Raccordement et montage | |
| Méthode de fixation | base de fixation combinée |
| Vis de fixation | M5 |
| Phase de connexion | Connecteur à ressort, 4,0 mm ² |
| Bornes de terre | Connecteur plat, 6,3 x 0,8 mm |
| Dimensions et poids | |
| Poids | 3,6 kg |



sous réserve de modification