

BF 37

Art. No. 2260 – 4 Ω



*)

3,7 cm (1,5") Breitbandlautsprecher mit breitem, ausgewogenem Frequenzgang und sehr guter Tieftonwiedergabe. Mit kräftigem Neodym-Antrieb und großem Hub, optimiert für kleine Bassreflexgehäuse/Gehäuse mit Passivmembranen. Geeignet für Anwendungen, die zugleich geringe Abmessungen und gute Musik- und Sprachwiedergabe fordern.

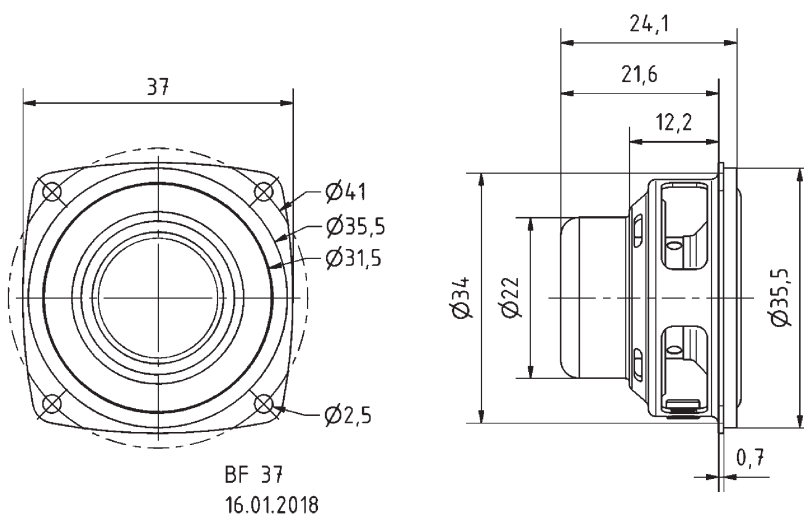
Anwendungsmöglichkeiten:

- Flachbildschirme (TV und PC)
- Infoterminals
- andere kompakte Geräte und Automaten zur Sprach- und Musikwiedergabe

3.7 cm (1.5") fullrange speaker with a wide and balanced frequency response and very good low range reproduction. With powerful Neodymium driver and high membrane excursion limit, optimized for small vented enclosures/enclosures with passive radiator. Suitable for applications where slim construction and good music and speech reproduction are requested.

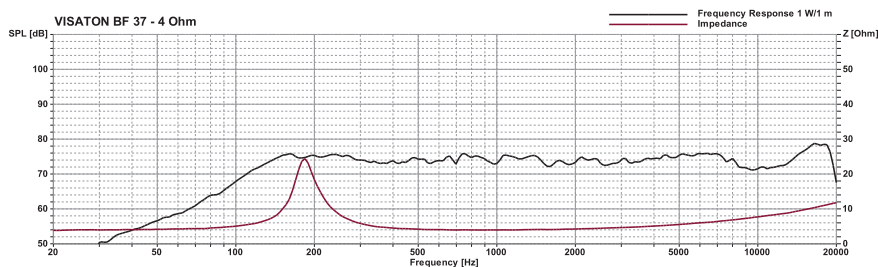
Typical applications:

- Flat TVs
- Info terminals
- other compact devices speech and music reproduction



Technische Daten / Technical Data

Nennbelastbarkeit Rated power	5 W
Musikbelastbarkeit Maximum power	8 W
Übertragungsbereich (-10 dB) Frequency response (-10 dB)	100–20000 Hz
Mittlerer Schalldruckpegel Mean sound pressure level	74 dB (1 W/1 m)
Grenzauslenkung x_{mech} Excursion limit x_{mech}	± 3,4 mm
Resonanzfrequenz Resonant frequency	155 Hz
Terminal Terminal	Lötfahnen Soldering ears
Gewicht netto Net weight	33,1 g



*) IP-Schutzklasse für Frontseite bei Einbau in ein abgedichtetes Gehäuse (ggf. ist eine Verklebung des Lautsprechers notwendig)
IP protection class for front side when built into a sealed enclosure (gluing of the loudspeaker might be necessary)