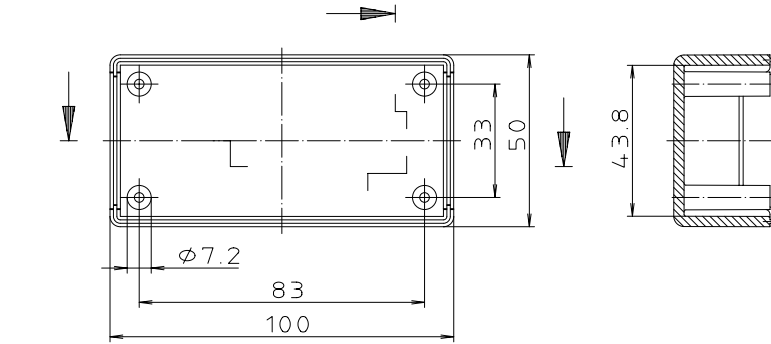
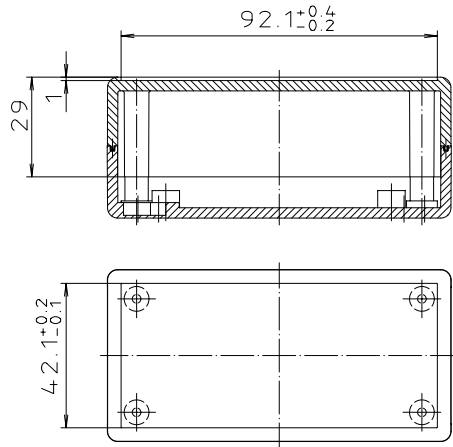
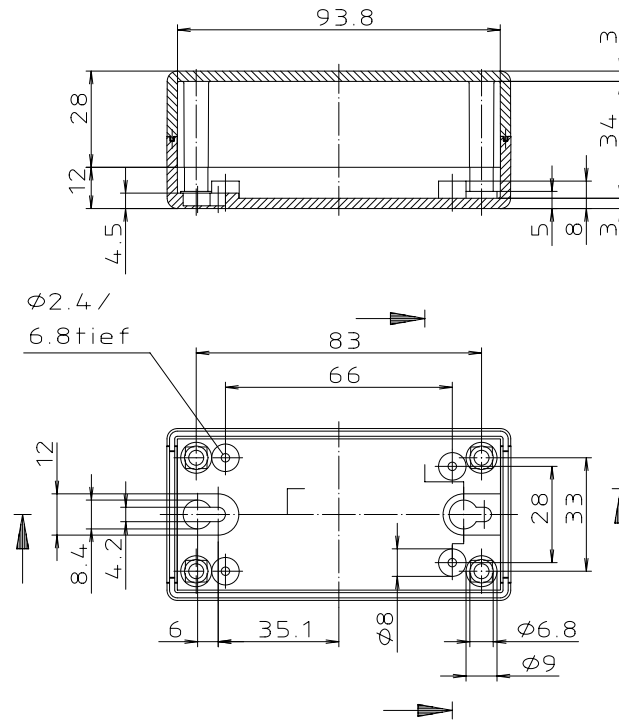
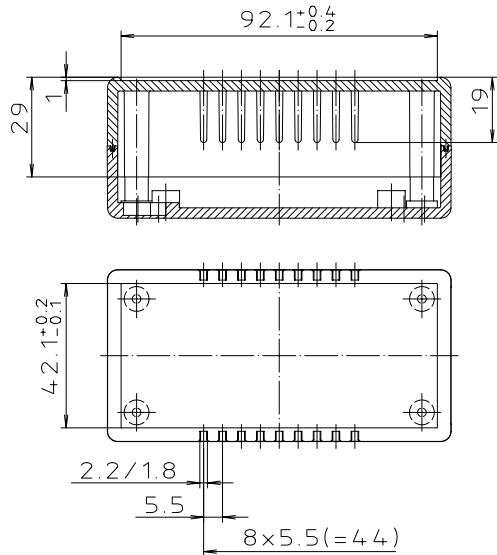




Ausfuehrung E 420 F



Ausfuehrung E 420 FVL



"Schutzvermerk nach DIN 34 beachten"

Maßstab : 1:1		
Zchn.Nr: 2K 0420.009.02		
Artikel: E 420 (F) (FVL)		
Katalogzeichnung		
3622	08.08.2002	DISK : 2 801 043
Ae.Nr:	Datum:	Datum: 10.08.93 OK

