

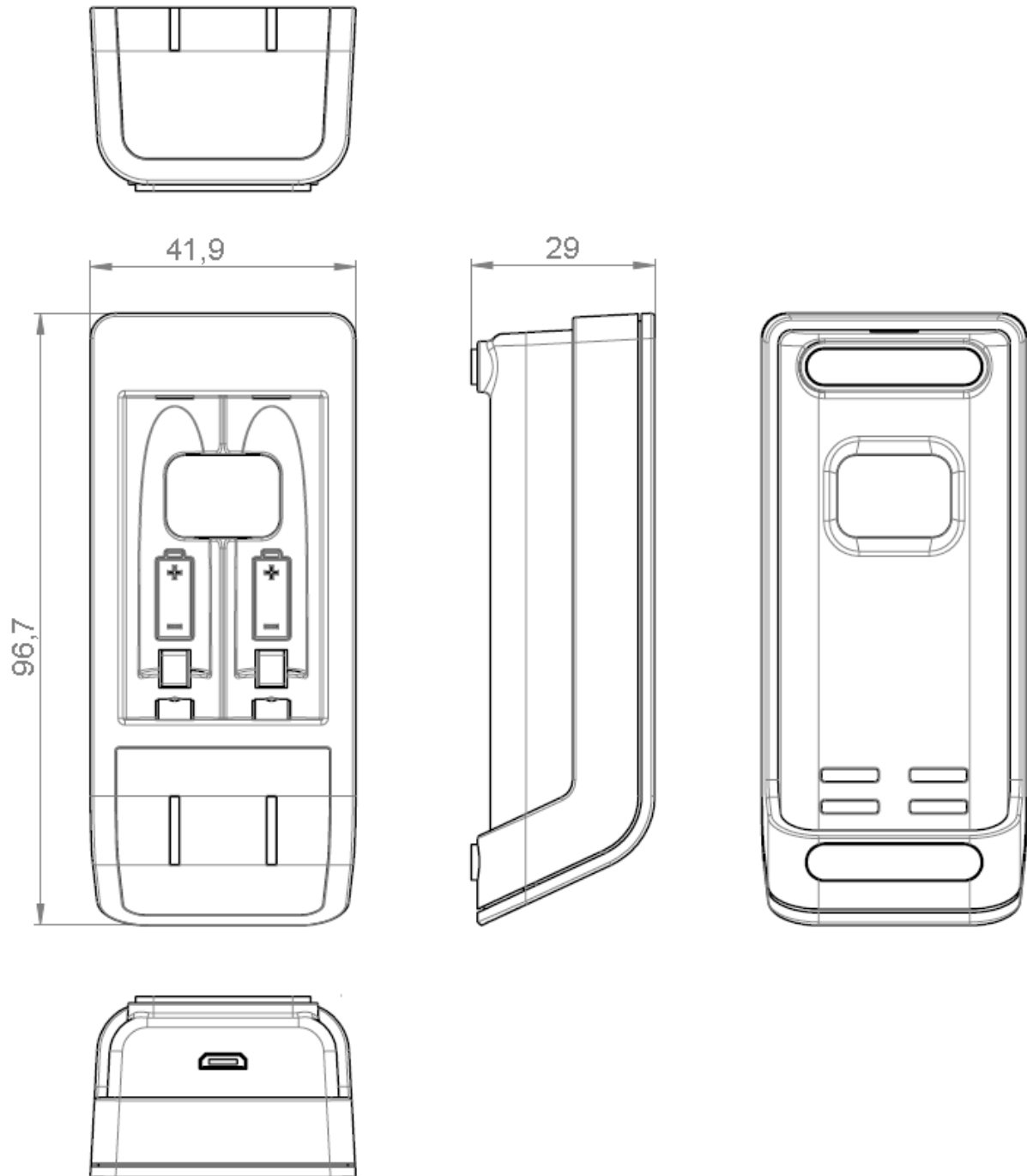


Produktname | *Product name*: Comfort Mini
 Artikelnummer | *Part Number*: 1001-0091
 Anfragenummer | *Inquiry Number*: AN-LN-2018-329
 Ersteller / Datum | *Creator / Date*: ka / 2019-11-05

| Version | Änderung / Change | Datum / Date | Name |
|---------|----------------------------|--------------|------|
| | | | |
| | | | |
| | | | |
| V1 | Protection class III added | 2019-12-16 | ka |
| V0 | --- | 2019-11-05 | ka |

Template name: ANSMANN xxxx-xxxx_0DA, Template version: V27

Zeichnung des Ladegerätes / Drawing of the charger



Allowable deviation / general tolerances DIN ISO 2768-c

Technische Daten des Ladegerätes / Technical data of the charger:


| | | | |
|--|--|---|---|
| DC Eingangsbuchse: | Micro USB Buchse | DC input socket: | Micro USB socket |
| DC Eingangsspannung: | 5V (±5%) | DC input voltage: | 5V (±5%) |
| DC Eingangsstrom: | max. 2400 mA | DC input current: | max. 2400 mA |
| Schutzklasse: | III | Protection class: | III |
| Anzahl der Ladeschächte: | 2 | Number of charging slots: | 2 |
| Ladbare Akku-Chemie: | NiMH | Chargeable battery chemistry: | NiMH |
| Ladbare Akku-Größen: | Rundzellen: AA, AAA | Chargeable battery size: | Round cells: AA, AAA |
| Max. Zellenkapazität: | AAA Zellen: bis 1800mAh AA Zellen: bis 3600mAh | Max. cell capacity: | AAA cells: up to 1800mAh AA cells: up to 3600mAh |
| Ladeüberwachung / Ladeschlusserkennung: | Rundzellen: -dV, 0dV | Charge control / Charge end detection: | Round cells: -dV, 0dV |
| Nominale Ladespannung: | Rundzellen: 1,2V | nominal charge voltage: | Round cells: 1.2V |
| Ladestrom: | AAA: 400mA (±10%) AA: 800mA (±10%) | Charge current: | AAA: 400mA (±10%) AA: 800mA (±10%) |
| Erhaltungsladestrom: | AAA: 6,5mA (±10%) AA: 13mA (±10%) | Trickle charge current: | AAA: 6.5mA (±10%) AA: 13mA (±10%) |
| Sicherheitstimer: | AA/AAA: 5,5h (±10%) | Security timer: | AA/AAA: 5.5h(±10%) |
| Kurzschlusserkennung: | Ja | Short circuit detection: | Yes |
| 0V Ladefunktion: | Ja | 0V charge function: | Yes |
| Alkaline Erkennung: | Ja | Alkaline detection: | Yes |
| Akku-Defekt-Erkennung: | Ja | Battery defect detection: | Yes |
| Verpolschutz: | Ja (Mechanisch) | Wrong polarity protection: | Yes (Mechanical) |
| LED Anzeige (Kapazitätsanzeige für die ersten 5 Sekunden nach Einlegen eines Akkus): | - Rot: < 25% - Orange: 25% – 75% - Grün: > 75% | LED indication (Capacity indication for the first 5 seconds after inserting a battery): | - Red: < 25% - Orange: 25% – 75% - Green: > 75% |
| LED Anzeige: (Eine Duo-LED pro Ladeschacht) | - Laden: Rot - Voll: Grün - Fehler: Rot blinken - Pause: Orange blinken | LED indication: (One Duo-LED per charging slot) | - Charge: Red - Full: Green - Error: Red flashing - Pause: Orange flashing |
| Schutzart: | IP20 | Ingress Protection Marking: | IP20 |
| Gehäusetyp: | Tischgehäuse | Housing type: | Desktop case |
| Gehäusematerial: | Kunststoff | Housing material: | Plastic |
| Gehäusefarbe: | Schwarz / weiß | Housing colour: | Black/white |
| Betriebstemperatur: | 0°C...25°C | Operating temperature: | 0°C...25°C |
| Approbationen: | CE | Approvals: | CE |
| Gewicht: | 48 g (Lader) 72 g (Lader + Zubehör) | Weight: | 48 g (charger) 72 g (charger + accessories) |

Allgemeine technische Daten / Common technical data:



| | | | |
|------------------|--|----------------------|---|
| Lagertemperatur: | -20°C...60°C | Storage temperature: | -20°C...60°C |
| Lieferumfang: | <ul style="list-style-type: none"> - Ladegerät - Micro USB Kabel (1m) - Mehrsprachige Bedienungsanleitung | Shipment: | <ul style="list-style-type: none"> - Charger - Micro USB cable (1m) - Multilingual operating instruction |
| Verpackung: | Farbige Faltschachtel | Package: | Coloured folding box |