

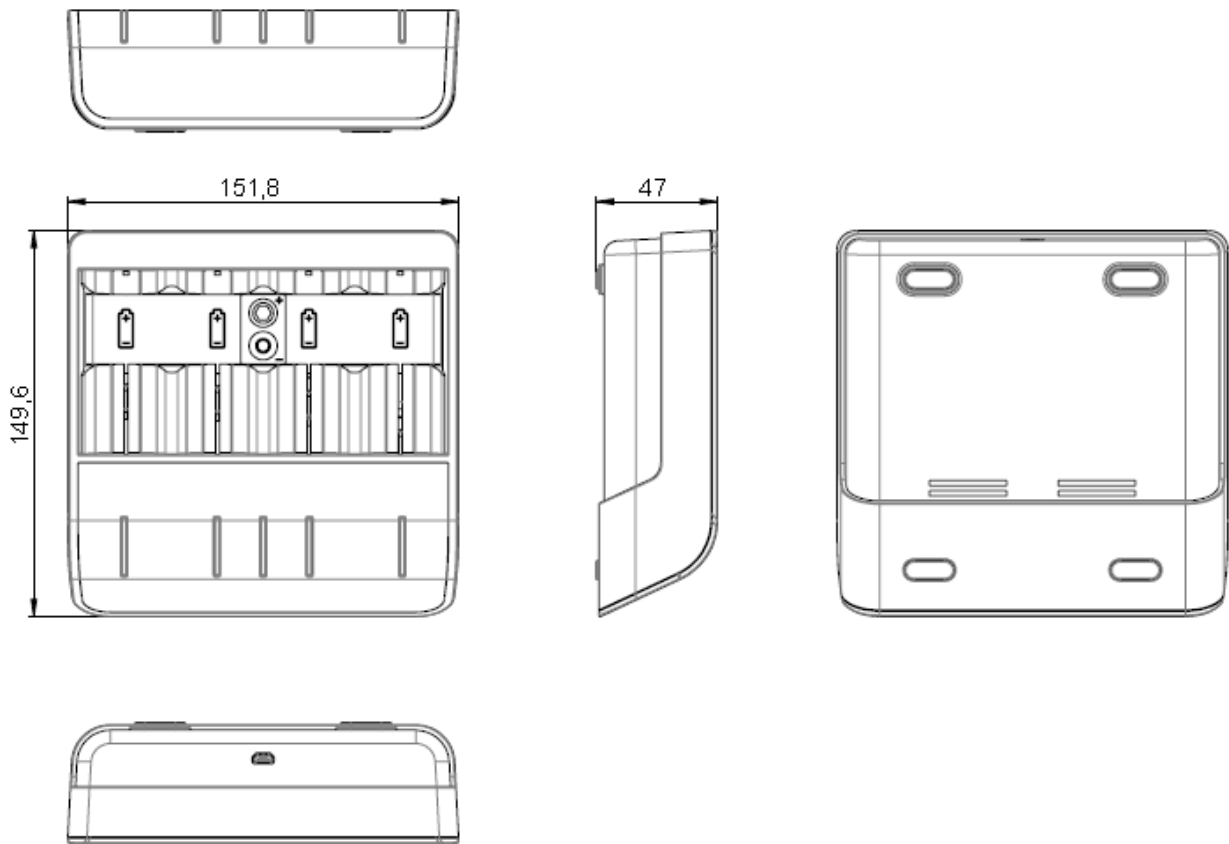


Produktname | *Product name*: Comfort Multi
 Artikelnummer | *Part Number*: 1001-0093
 Anfragenummer | *Inquiry Number*: AN-LN-2018-331
 Ersteller / Datum | *Creator / Date*: ka / 2019-12-02

Version	Änderung / Change	Datum / Date	Name
V0	---	2019-12-02	ka

Template name: ANSMANN xxxx-xxxx_0DA, Template version: V27

Zeichnung des Ladegerätes / Drawing of the charger



Allowable deviation / general tolerances DIN ISO 2768-c

Technische Daten des Ladegerätes / Technical data of the charger:


DC Eingangsbuchse:	Micro USB Buchse	DC input socket:	Micro USB socket
DC Eingangsspannung:	5V (±5%)	DC input voltage:	5V (±5%)
DC Eingangsstrom:	max. 2400 mA	DC input current:	max. 2400 mA
Schutzklasse:	III	Protection class:	III
Anzahl der Ladeschächte:	Rundzellen: 4 9V: 1	Number of charging slots:	Round cells:4 9V: 1
Ladbare Akku-Chemie:	NiMH	Chargeable battery chemistry:	NiMH
Ladbare Akku-Größen:	Rundzellen: AA, AAA, C, D	Chargeable battery size:	Round cells: AA, AAA, C, D
Max. Zellenkapazität:	AAA Zellen: bis 5650mAh AA, C, D Zellen: bis 11300mAh 9V: bis 300mAh	Max. cell capacity:	AAA cells: up to 5650mAh AA, C, D cells: up to 11300mAh 9V: up to 300mAh
Ladeüberwachung / Ladeschlusserkennung:	Rundzellen: -dV, 0dV 9V: Timer	Charge control / Charge end detection:	Round cells: -dV, 0dV 9V: Timer
Nominale Ladespannung:	Rundzellen: 1,2V 9V: 8,4V	nominal charge voltage:	Round cells: 1.2V 9V: 8.4V
Ladestrom:	Rundzellen: AAA: 400mA (±20%) AA,C,D: 800mA (±20%) 9V: 15mA (±20%)	Charge current:	Round cells: AAA: 400mA (±20%) AA,C,D: 800mA (±20%) 9V: 15mA (±20%)
Erhaltungsladestrom:	Rundzellen: AAA: 6,5mA (±20 %) AA,C,D: 13mA (±20 %) 9V: 1,3mA (±20%)	Trickle charge current:	Round cells: AAA: 6.5mA (±20 %) AA,C,D: 13mA (±20%) 9V: 1.3mA (±20%)
Sicherheitstimer:	Rundzellen: 17h (±10%) 9V: 24h (±10%)	Security timer:	Round cells: 17h (±10%) 9V: 24h (±10%)
Kurzschlusserkennung:	Ja	Short circuit detection:	Yes
0V Ladefunktion:	Ja	0V charge function:	Yes
Alkaline Erkennung:	Ja	Alkaline detection:	Yes
Akku-Defekt-Erkennung:	Ja	Battery defect detection:	Yes
Verpolschutz:	Rundzellen: Mechanisch 9V: Elektronisch	Wrong polarity protection:	Round cells: Mechanical 9V: Electrical
LED Anzeige (Kapazitätsanzeige für die ersten 5 Sekunden nach Einlegen eines Akkus):	- Rot: < 25% - Orange: 25% – 75% - Grün: > 75%	LED indication (Capacity indication for the first 5 seconds after inserting a battery):	- Red: < 25% - Orange: 25% – 75% - Green: > 75%
LED Anzeige: (Eine Duo-LED pro Ladeschacht)	- Laden: Rot - Voll: Grün - Fehler: Rot blinken - Pause: Orange blinken	LED indication: (One Duo-LED per charging slot)	- Charge: Red - Full: Green - Error: Red flashing - Pause: Orange flashing
Schutzart:	IP20	Ingress Protection Marking:	IP20
Gehäusematerial:	Kunststoff	Housing material:	Plastic
Gehäusotyp:	Tischgehäuse	Housing type:	Desktop case
Betriebstemperatur:	0°C...25°C	Operating temperature:	0°C...25°C
Approbationen:	CE	Approvals:	CE
Gewicht:	315 g (Lader) 330 g (Lader + Zubehör)	Weight:	315 g (charger) 330 g (charger + accessories)

Allgemeine technische Daten / Common technical data:



Lagertemperatur:	-20°C...60°C	Storage temperature:	-20°C...60°C
Lieferumfang:	<ul style="list-style-type: none"> - Ladegerät - Micro USB Kabel (1m) - Mehrsprachige Bedienungsanleitung 	Shipment:	<ul style="list-style-type: none"> - Charger - Micro USB cable (1m) - Multilingual operating instruction
Verpackung:	Farbige Faltschachtel	Package:	Coloured folding box