

Bitte beachten Sie, dass die hier angegebenen Daten dem Online-Katalog entnommen sind. Die vollständigen Informationen und Daten entnehmen Sie bitte der Anwenderdokumentation unter <http://www.download.phoenixcontact.de>. Es gelten die Allgemeinen Nutzungsbedingungen für Internet-Downloads.

## ► Auszug aus dem Online-Katalog



MCR-Passiv-Trenner, zweikanalig, zur galvanischen Trennung von Stromsignalen ohne Versorgungsspannung, mit Schraubanschluss, Eingangssignal: 0(4)..20 mA, Ausgangssignal: 0(4)..20 mA

Artikelnummer	2864655
Artikelbezeichnung	MINI MCR-SL-2CP-I-I
Ihre Materialnummer	8332894
EAN	4017918974893
VPE	1 Stück
Zolltarif	85389091
Gewicht/Stück	0,061 KG
Produktschlüssel	09521
Katalogseitenangabe	Seite 257 (IF-2005)

## ► Technische Daten

### Eingangsdaten

Beschreibung des Eingangs	Stromeingang
Konfigurierbar/Programmierbar	nein
Eingangssignal Strom	0 mA ... 20 mA
Eingangssignal Strom	4 mA ... 20 mA

## MINI MCR-SL-2CP-I-I



---

max. Eingangsspannung	18 V
max. Eingangsstrom	40 mA
Ansprechstrom	ca. 190 $\mu$ A
Eingangsspannungsbegrenzung	18 V
Verlustspannung	1,7 V (bei I = 20 mA)

---

**Ausgangsdaten**

Benennung Ausgang	Stromausgang
Konfigurierbar/Programmierbar	nein
Ausgangssignal Strom	0 mA ... 20 mA
Ausgangssignal Strom	4 mA ... 20 mA
Bürde/Ausgangslast Stromausgang	600 $\Omega$ (bei I = 20 mA-Ausgangssignal)

---

**Versorgung**

Versorgungsspannungsbereich	(keine separate Versorgungsspannung erforderlich)
-----------------------------	---

---

**Anschlussdaten**

Anschlussart	Schraubanschluss
Leiterquerschnitt starr min	0,14 mm <sup>2</sup>
Leiterquerschnitt starr max	2,5 mm <sup>2</sup>
Leiterquerschnitt flexibel min	0,2 mm <sup>2</sup>
Leiterquerschnitt flexibel max	2,5 mm <sup>2</sup>
Leiterquerschnitt AWG/kcmil min	26
Leiterquerschnitt AWG/kcmil max	12
Abisolierlänge	12 mm
Schraubengewinde	M 3

---

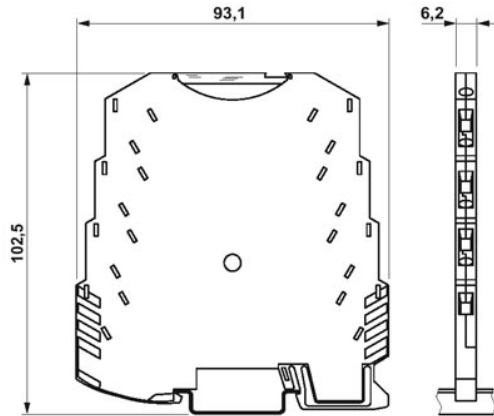
**Allgemeine Daten**

Anzahl der Kanäle	2
Länge	93,1 mm
Breite	6,2 mm
Höhe	102,5 mm
Übertragungsfehler maximal	< 0,1 % (vom Endwert)
Temperaturkoeffizient maximal (/K)	$\leq 0,002$ %/K (vom Messwert / 100 $\Omega$ Bürde)
Zusatzfehler, abhängig von Bürde	0,03 % (vom Messwert / 100 $\Omega$ Bürde)
Grenzfrequenz (3 dB)	< 75 Hz
Sprungantwort (10-90%)	5 ms (bei 600 $\Omega$ Bürde)
Prüfspannung	1,5 kV AC (50 Hz, 1 min)
Prüfspannung Eingang/Ausgang	1,5 kV AC
Umgebungstemperatur (Betrieb)	-20 °C ... 65 °C
Umgebungstemperatur (Lagerung/Transport)	-40 °C ... 85 °C
Schutzart	IP20
Elektromagnetische Verträglichkeit	Konformität zur EMV-Richtlinie 89/336/EWG und zur Niederspannungsrichtlinie 73/23/EWG
Farbe	grün
Material Gehäuse	PBT
Einbaulage	beliebig
Montagehinweis	Zur Brückung der Versorgungsspannung kann der Tragschienen-Busverbinder (T-BUS) eingesetzt werden, aufschnappbar auf 35 mm Tragschiene nach EN 60715.

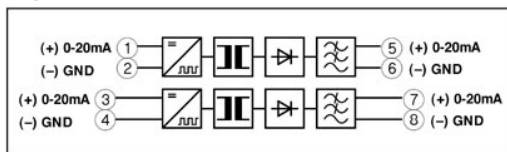
---

► Zeichnungen

Maßzeichnung



Schaltplan



---

## ► Adresse

---

PHOENIX CONTACT GmbH & Co. KG  
Flachsmarktstr. 8  
32825 Blomberg  
Germany  
Tel +49 5235 3 00  
Fax +49 5235 3 41200  
<http://www.phoenixcontact.com>  
Phoenix Contact  
Technische Änderungen vorbehalten