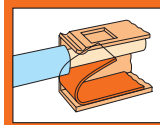


Klemmenleisten 0,8 mm Ø Rastermaße 2,5 mm und 2,54 mm; Serie 250



Rastermaß 2,5 mm / 0.098 in
0,4 – 0,8 mm Ø „e“ ① | AWG 26 – 20 „sol.“
250 V/2,5 kV/2 | 300 V, 2 A
2 A
8,5 – 9,5 mm / 0.35 in

Rastermaß 2,54 mm / 0.1 in
0,4 – 0,8 mm Ø „e“ ① | AWG 26 – 20 „sol.“
250 V/2,5 kV/2 | 300 V, 2 A
2 A
8,5 – 9,5 mm / 0.35 in

* CCA

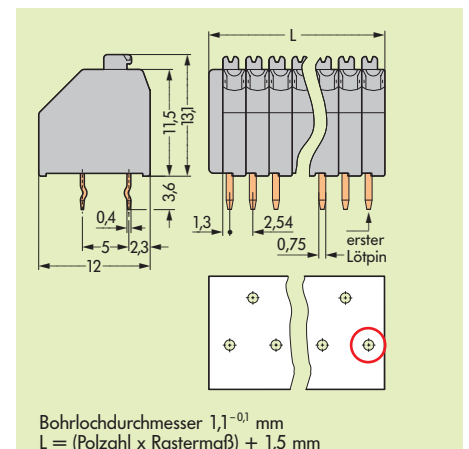
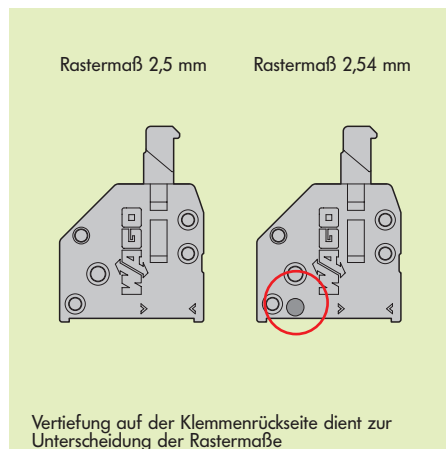
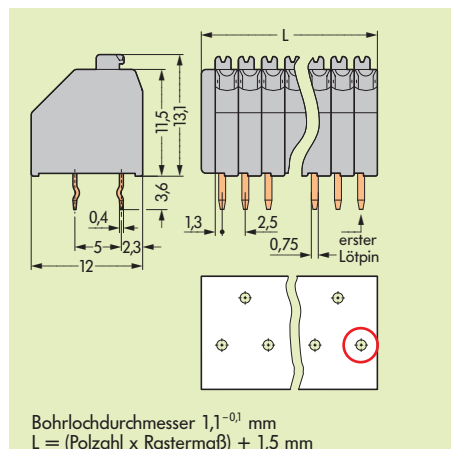
* CCA



Polzahl	Bestell-Nr.	Stück je Verp.-Einh.	Bestell-Nr.	Polzahl	Bestell-Nr.	Stück je Verp.-Einh.
1-Leiter-Klemmenleisten mit Betätigungsdrücker, 1 Lötstift/Pol versetzt, grau, mit Prüföffnung für Prüfstift bis 1,3 mm Ø			1-Leiter-Klemmenleisten mit Betätigungsdrücker, 1 Lötstift/Pol versetzt, grau, mit Prüföffnung für Prüfstift bis 1,3 mm Ø			
Zusatz-Bestell-Nr. für Klemmenleisten für Rastermaße 2,5 mm und 2,54 mm			Zusatz-Bestell-Nr. für Klemmenleisten für Rastermaße 2,5 mm und 2,54 mm			
2	250-402	720 (4x180)	schwarz .../000-004 ●	2	250-1402	720 (4x180)
3	250-403	520 (4x130)	rot .../000-005 ●	3	250-1403	520 (4x130)
4	250-404	400 (4x100)	blau .../000-006 ●	4	250-1404	400 (4x100)
5	250-405	340 (4 x 85)	lichtgrau .../000-009 ●	5	250-1405	320 (4 x 80)
6	250-406	280 (4 x 70)	orange .../000-012 ●	6	250-1406	280 (4 x 70)
7	250-407	240 (4 x 60)	violett .../000-024 ●	7	250-1407	240 (4 x 60)
8	250-408	220 (4 x 55)	weiß .../000-050 ●	8	250-1408	200 (4 x 50)
9	250-409	200 (4 x 50)	Andere Farben auf Anfrage	9	250-1409	180 (4 x 45)
10	250-410	180 (4 x 45)		10	250-1410	160 (4 x 40)
11	250-411	160 (4 x 40)		11	250-1411	160 (4 x 40)
12	250-412	140 (4 x 35)	Bestell-Nr. Beispiel	12	250-1412	140 (4 x 35)
13	250-413	140 (4 x 35)	Klemmenleiste, Rastermaß 2,5 mm, 8-polig, orange,	13	250-1413	120 (4 x 30)
14	250-414	120 (4 x 30)	1 Lötstift versetzt 250-480/000-012	14	250-1414	120 (4 x 30)
15	250-415	120 (4 x 30)		15	250-1415	120 (4 x 30)
16	250-416	100 (4 x 25)		16	250-1416	100 (4 x 25)
17	250-417	100 (4 x 25)		17	250-1417	100 (4 x 25)
18	250-418	80 (4 x 20)		18	250-1418	80 (4 x 20)
19	250-419	100 (4 x 25)		19	250-1419	100 (4 x 25)
20	250-420	80 (4 x 20)		20	250-1420	80 (4 x 20)
21	250-421	80 (4 x 20)		21	250-1421	80 (4 x 20)
22	250-422	80 (4 x 20)	① 0,2 mm ² – 0,5 mm ² „f“	22	250-1422	80 (4 x 20)
23	250-423	80 (4 x 20)		23	250-1423	60 (4 x 15)
24	250-424	60 (4 x 15)		24	250-1424	60 (4 x 15)

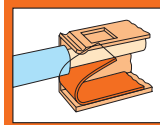
Zubehör (Bezeichnungstreifen siehe Kapitel 11)

	Prüfstift, 1 mm Ø 735-500 1 Prüfleitung zum Anlöten		Prüfstift, 1 mm Ø 735-500 1 Prüfleitung zum Anlöten
--	-------------------------------------------------------------------------	--	-------------------------------------------------------------------------



* Prüfzeichen und zugeordnete Zulassungsdaten siehe Seite 12.3 ff.

Terminal Strips 0.8 mm Ø/AWG 20 "s" Pin Spacings 2.5 mm / 0.098 in and 2.54 mm / 0.1 in; Series 250



Pin spacing 2.5 mm / 0.098 in
0.4 – 0.8 mm Ø "s" ① | AWG 26 – 20 "s"
250 V/2.5 kV/2 | 300 V, 2 A
2 A | 300 V, 2 A

Pin spacing 2.54 mm / 0.1 in
0.4 – 0.8 mm Ø "s" ① | AWG 26 – 20 "s"
250 V/2.5 kV/2 | 300 V, 2 A
2 A | 300 V, 2 A

8.5 – 9.5 mm / 0.35 in

8.5 – 9.5 mm / 0.35 in

*

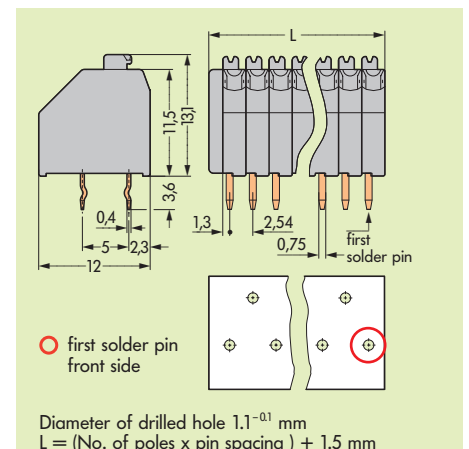
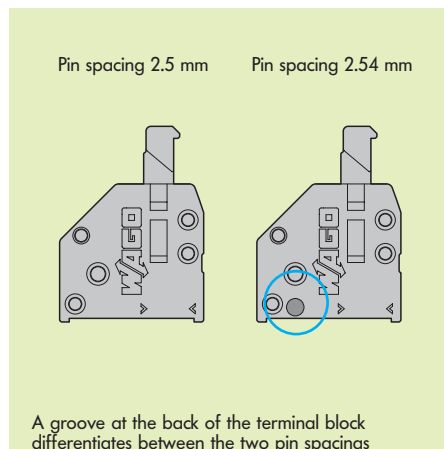
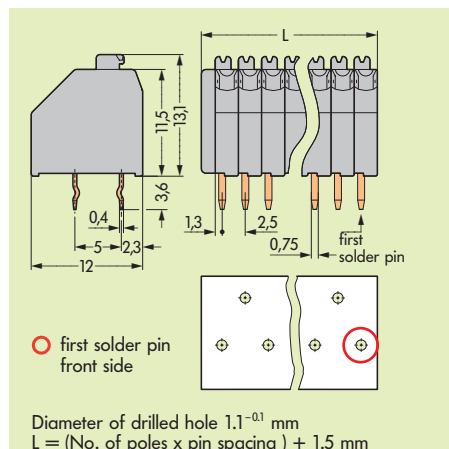
*



No. of poles	Item No.	Pack.-unit pcs	Item No.	No. of poles	Item No.	Pack.-unit pcs
1-conductor terminal strips with push button, 1 solder pin/pole staggered, grey, with test slot for test pin up to 1.3 mm Ø			Additional item nos. for colored terminal strips for pin spacings 2.5 mm/0.098 in and 2.54 mm/0.1 in			
2	250-402	720 (4x180)	black .../000-004 ●	2	250-1402	720 (4x180)
3	250-403	520 (4x130)	red .../000-005 ●	3	250-1403	520 (4x130)
4	250-404	400 (4x100)	blue .../000-006 ●	4	250-1404	400 (4x100)
5	250-405	340 (4 x 85)	orange .../000-012 ●	5	250-1405	320 (4 x 80)
6	250-406	280 (4 x 70)	light grey .../000-009 ●	6	250-1406	280 (4 x 70)
7	250-407	240 (4 x 60)	violet .../000-024 ●	7	250-1407	240 (4 x 60)
8	250-408	220 (4 x 55)	white .../000-050 ●	8	250-1408	200 (4 x 50)
9	250-409	200 (4 x 50)	other colors upon request	9	250-1409	180 (4 x 45)
10	250-410	180 (4 x 45)		10	250-1410	160 (4 x 40)
11	250-411	160 (4 x 40)		11	250-1411	160 (4 x 40)
12	250-412	140 (4 x 35)	Ordering example	12	250-1412	140 (4 x 35)
13	250-413	140 (4 x 35)	Terminal strip, pin spacing 2.5 mm/0.098 in,	13	250-1413	120 (4 x 30)
14	250-414	120 (4 x 30)	8 poles, orange	14	250-1414	120 (4 x 30)
15	250-415	120 (4 x 30)	1 solder pin staggered	15	250-1415	120 (4 x 30)
16	250-416	100 (4 x 25)	250-480/000-012	16	250-1416	100 (4 x 25)
17	250-417	100 (4 x 25)		17	250-1417	100 (4 x 25)
18	250-418	80 (4 x 20)		18	250-1418	80 (4 x 20)
19	250-419	100 (4 x 25)		19	250-1419	100 (4 x 25)
20	250-420	80 (4 x 20)		20	250-1420	80 (4 x 20)
21	250-421	80 (4 x 20)		21	250-1421	80 (4 x 20)
22	250-422	80 (4 x 20)	① 0.2 mm ² – 0.5 mm ² "f-st"	22	250-1422	80 (4 x 20)
23	250-423	80 (4 x 20)		23	250-1423	60 (4 x 15)
24	250-424	60 (4 x 15)		24	250-1424	60 (4 x 15)

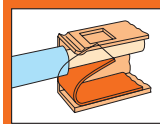
Accessories (marker strips see section 11)

	Test pin, 1 mm/0.039 in Ø 735-500 1 Test wire for sold. onto test plug		Test pin, 1 mm/0.039 in Ø 735-500 1 Test wire for sold. onto test plug
--	--------------------------------------------------------------------------------------------	--	--------------------------------------------------------------------------------------------



* Approvals with corresponding ratings see pages 12.3 ff.

Barrettes à bornes 0,8 mm Ø Pas 2,5 mm et 2,54 mm; série 250



Pas 2,5 mm / 0.098 in
 0,4–0,8 mm Ø «r» ① | AWG 26 – 20 „sol.“
 250 V/2,5 kV/2 | 300 V, 2 A
 2 A | 300 V, 2 A

8,5 – 9,5 mm / 0.35 in

*

Pas 2,54 mm / 0.1 in
 0,4–0,8 mm Ø «r» ① | AWG 26 – 20 „sol.“
 250 V/2,5 kV/2 | 300 V, 2 A
 2 A | 300 V, 2 A

8,5 – 9,5 mm / 0.35 in

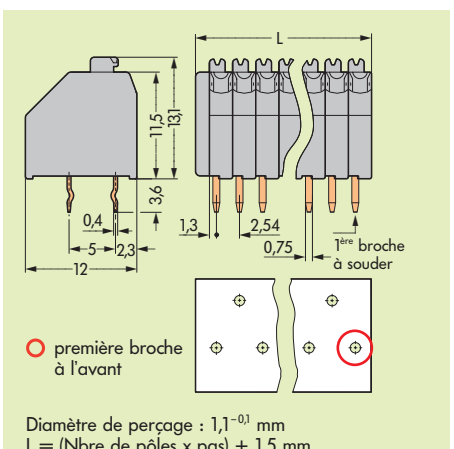
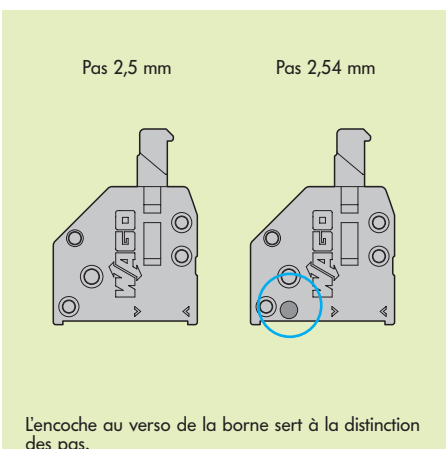
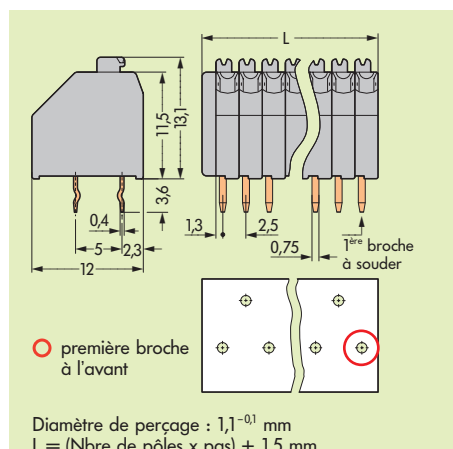
*



Nbre de pôles	N° de produit	Unité d'emballage	N° de produit	Nbre de pôles	N° de produit	Unité d'emballage
Barrettes à bornes p. 1 cond. avec poussoir,			Barrettes à bornes p. 1 cond. avec poussoir,			
1 broche à souder/pôle décalée, gris,			1 broche à souder/pôle décalée, gris,			
avec ouverture pour broche de test Ø 1,3 mm max.			avec ouverture pour broche de test Ø 1,3 mm max.			
noir ... /000-004 ●			noir ... /000-004 ●			
2	250-402	720 (4x180)	rouge ... /000-005 ●	2	250-1402	720 (4x180)
3	250-403	520 (4x130)	bleu ... /000-006 ●	3	250-1403	520 (4x130)
4	250-404	400 (4x100)	gris clair ... /000-009 ●	4	250-1404	400 (4x100)
5	250-405	340 (4 x 85)	orange ... /000-012 ●	5	250-1405	320 (4 x 80)
6	250-406	280 (4 x 70)	violet ... /000-024 ●	6	250-1406	280 (4 x 70)
7	250-407	240 (4 x 60)	blanc ... /000-050 ●	7	250-1407	240 (4 x 60)
8	250-408	220 (4 x 55)		8	250-1408	200 (4 x 50)
9	250-409	200 (4 x 50)	Autres couleurs sur demande !	9	250-1409	180 (4 x 45)
10	250-410	180 (4 x 45)		10	250-1410	160 (4 x 40)
11	250-411	160 (4 x 40)		11	250-1411	160 (4 x 40)
12	250-412	140 (4 x 35)	Exemple de n° de produit	12	250-1412	140 (4 x 35)
13	250-413	140 (4 x 35)	Barrette à borne, pas 2,5 mm, 8 pôles, orange,	13	250-1413	120 (4 x 30)
14	250-414	120 (4 x 30)	1 broche à soud. décalée 250-480/000-012	14	250-1414	120 (4 x 30)
15	250-415	120 (4 x 30)		15	250-1415	120 (4 x 30)
16	250-416	100 (4 x 25)		16	250-1416	100 (4 x 25)
17	250-417	100 (4 x 25)		17	250-1417	100 (4 x 25)
18	250-418	80 (4 x 20)		18	250-1418	80 (4 x 20)
19	250-419	100 (4 x 25)		19	250-1419	100 (4 x 25)
20	250-420	80 (4 x 20)		20	250-1420	80 (4 x 20)
21	250-421	80 (4 x 20)		21	250-1421	80 (4 x 20)
22	250-422	80 (4 x 20)	① 0,2 mm ² – 0,5 mm ² «s»	22	250-1422	80 (4 x 20)
23	250-423	80 (4 x 20)		23	250-1423	60 (4 x 15)
24	250-424	60 (4 x 15)		24	250-1424	60 (4 x 15)

Accessoires (Bandes de repérage, voir le chapitre 11)

	Broche de test, Ø 1 mm 735-500 1		Broche de test, Ø 1 mm 735-500 1
	Câble de test à souder		Câble de test à souder



* Pour les approbations avec les données techniques correspondantes, voir page 12.3 et ss.