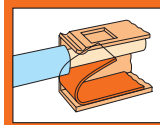
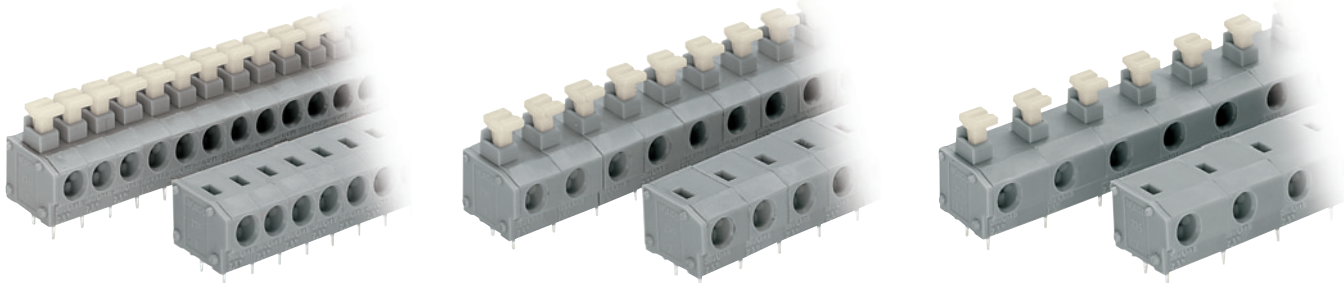


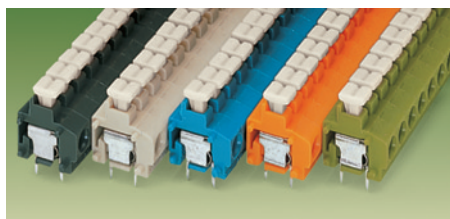
# 1-Leiter-Klemmenleisten 2,5 mm<sup>2</sup> Rastermaße 5/5,08 mm, 7,5/7,62 mm und 10/10,16 mm; Serie 235



<b>Rastermaß 5/5,08 mm / 0.2 in</b> 0,5 – 2,5 mm <sup>2</sup> „e“ (1,5 mm <sup>2</sup> „e“ mit Drücker ①) 250 V/4 kV/3, 10 A 500 V/4 kV/2, 10 A 9 – 10 mm / 0.37 in *	<b>Rastermaß 7,5/7,62 mm / 0.3 in</b> 0,5 – 2,5 mm <sup>2</sup> „e“ (1,5 mm <sup>2</sup> „e“ mit Drücker ①) 400 V/6 kV/3, 10 A 800 V/6 kV/2, 10 A 9 – 10 mm / 0.37 in *	<b>Rastermaß 10/10,16 mm / 0.4 in</b> 0,5 – 2,5 mm <sup>2</sup> „e“ (1,5 mm <sup>2</sup> „e“ mit Drücker ①) 500 V/6 kV/3, 10 A 1000 V/6 kV/2, 10 A 9 – 10 mm / 0.37 in *
---	---	--

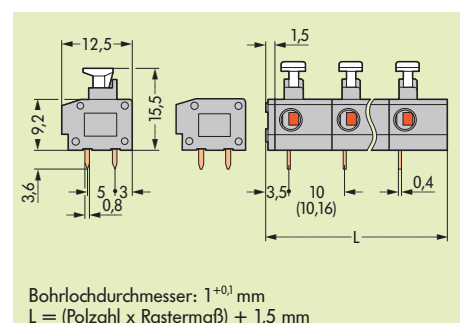
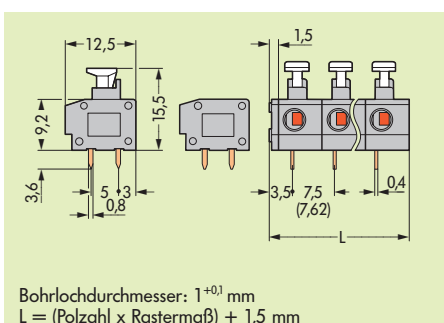
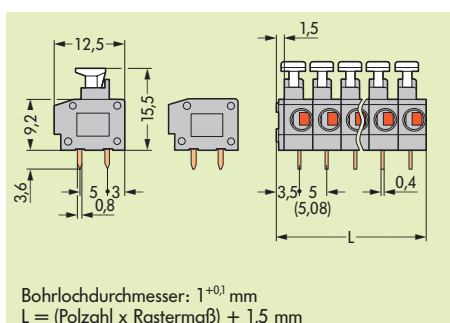


Polzahl	Bestell-Nr.	Stück je Verp.-Einh.	Polzahl	Bestell-Nr.	Stück je Verp.-Einh.	Polzahl	Bestell-Nr.	Stück je Verp.-Einh.
<b>1-Leiter-Klemmenleisten ohne Betätigungsdrücker, 2 Lötstifte/Pol, grau, Vorzugspolzahlen</b>			<b>1-Leiter-Klemmenleisten ohne Betätigungsdrücker, 2 Lötstifte/Pol, grau, Vorzugspolzahlen</b>			<b>1-Leiter-Klemmenleisten ohne Betätigungsdrücker, 2 Lötstifte/Pol, grau, Vorzugspolzahlen</b>		
2	235-402	420 (4 x 105)	2	235-502	280 (4 x 70)	2	235-802	220 (4 x 55)
3	235-403	280 (4 x 70)	3	235-503	200 (4 x 50)	3	235-803	160 (4 x 40)
4	235-404	220 (4 x 55)	4	235-504	160 (4 x 40)	4	235-804	120 (4 x 30)
5	235-405	180 (4 x 45)	5	235-505	120 (4 x 30)	5	235-805	80 (4 x 20)
6	235-406	140 (4 x 35)	6	235-506	100 (4 x 25)	6	235-806	80 (4 x 20)
7	235-407	120 (4 x 30)	7	235-507	80 (4 x 20)	7	235-807	60 (4 x 15)
8	235-408	100 (4 x 25)	8	235-508	80 (4 x 20)	8	235-808	60 (4 x 15)
9	235-409	100 (4 x 25)	9	235-509	60 (4 x 15)	9	235-809	40 (4 x 10)
10	235-410	80 (4 x 20)	10	235-510	60 (4 x 15)	10	235-810	40 (4 x 10)
12	235-412	80 (4 x 20)	12	235-512	40 (4 x 10)	12	235-812	40 (4 x 10)
16	235-416	60 (4 x 15)	16	235-516	40 (4 x 10)	16	235-816	20 (4 x 5)
24	235-424	40 (4 x 10)	24	235-524	20 (4 x 5)	24	235-824	20 (4 x 5)
36	235-436	20 (4 x 5)				Zusatz-Bestell-Nr. für farbige Klemmenleisten mit Betätigungsdrücker ①		
48	235-448	20 (4 x 5)				schwarz .../331-004 ●		
Zusatz-Bestell-Nr. für farbige Klemmenleisten mit Betätigungsdrücker ①			Zusatz-Bestell-Nr. für farbige Klemmenleisten mit Betätigungsdrücker ①			weiß .../331-050 ○		
gelb .../331-002 ●			schwarz .../331-004 ●			Andere Polzahlen und farbig gemischte Klemmenleisten nach Kundenspezifikation auf Anfrage.		
schwarz .../331-004 ●			weiß .../331-050 ○			① Zusatz-Bestell-Nr. für graue 1-Leiter-Klemmenleisten mit Betätigungsdrücker .../331-000		
rot .../331-005 ●						anschließbare, flexible Querschnitte:		
violett .../331-024 ●						0,25 – 0,5 mm <sup>2</sup> „f“ 2 A    0,75 – 1,5 mm <sup>2</sup> „f“ 6 A		
weiß .../331-050 ○						höhere Ströme auf Anfrage		
Andere Polzahlen und farbig gemischte Klemmenleisten nach Kundenspezifikation auf Anfrage.			Andere Polzahlen und farbig gemischte Klemmenleisten nach Kundenspezifikation auf Anfrage.					

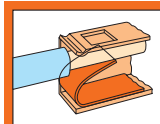


weitere Farben für Klemmenleisten mit/ohne Betätigungsdrücker	Bestell-Nummern-Beispiele
blau .../...-006 ①	1-Leiter-Klemmenleiste mit Betätigungsdrücker, Rastermaß 5/5,08 mm
dunkelgrau .../...-008 ●	12-polig, orange: <b>235-412/331-012</b>
lichtgrau .../...-009 ○	
orange .../...-012 ●	1-Leiter-Klemmenleiste ohne Betätigungsdrücker, Rastermaß 7,5/7,62 mm
hellgrün .../...-017 ●	16-polig, blau: <b>235-516/000-006</b>
① Für EEx i-Anwendungen geeignet (nur für Rastermaße 7,5/7,62 mm u. 10/10,16 mm)	

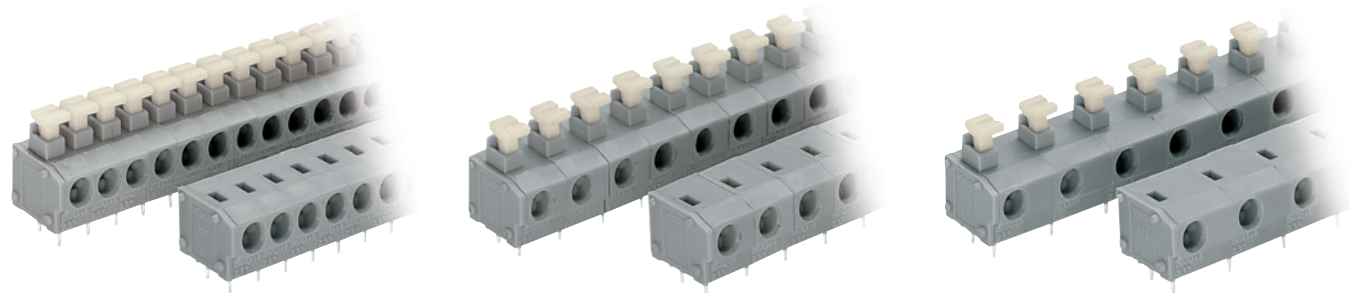
## Abmessungen (Einstellen des Rastermaßes durch Zusammendrücken oder Auseinanderziehen der Polkette.)



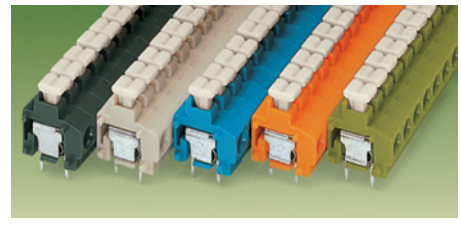
# Single-Conductor Terminal Strips 2.5 mm<sup>2</sup>/AWG 14 "s", Series 235, Pin Spacings 5/5.08 mm/0.2 in; 7.5/7.62 mm/0.3 in; 10/10.16 mm/0.4 in



<b>Pin spacing 5/5.08 mm / 0.2 in</b> 0.5 – 2.5 mm <sup>2</sup> "s" ① (1.5 mm <sup>2</sup> "s" w. push bu.) 250 V/4 kV/3, 10 A 500 V/4 kV/2, 10 A 9 – 10 mm / 0.37 in *	<b>Pin spacing 7.5/7.62 mm / 0.3 in</b> 0.5 – 2.5 mm <sup>2</sup> "s" ① (1.5 mm <sup>2</sup> "s" w. push bu.) 400 V/6 kV/3, 10 A 800 V/6 kV/2, 10 A 9 – 10 mm / 0.37 in *	<b>Pin spacing 10/10.16 mm / 0.4 in</b> 0.5 – 2.5 mm <sup>2</sup> "s" ① (1.5 mm <sup>2</sup> "s" w. push bu.) 500 V/6 kV/3, 10 A 1000 V/6 kV/2, 10 A 9 – 10 mm / 0.37 in *
---	---	--

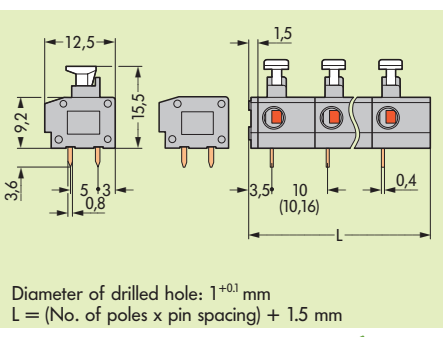
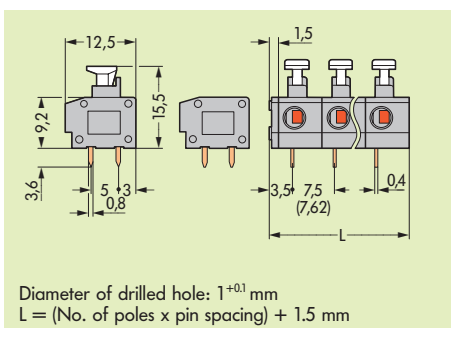
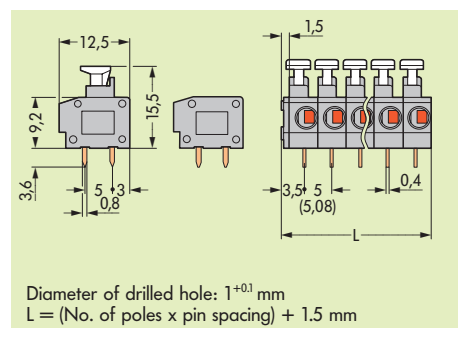


No. of poles	Item No.	Pack.-unit pcs	No. of poles	Item No.	Pack.-unit pcs	No. of poles	Item No.	Pack.-unit pcs
<b>Single-conductor terminal strips without push buttons, 2 solder pins/pole, grey, standard lengths</b>			<b>Single-conductor terminal strips without push buttons, 2 solder pins/pole, grey, standard lengths</b>			<b>Single-conductor terminal strips without push buttons, 2 solder pins/pole, grey, standard lengths</b>		
2	235-402	420 (4 x 105)	2	235-502	280 (4 x 70)	2	235-802	220 (4 x 55)
3	235-403	280 (4 x 70)	3	235-503	200 (4 x 50)	3	235-803	160 (4 x 40)
4	235-404	220 (4 x 55)	4	235-504	160 (4 x 40)	4	235-804	120 (4 x 30)
5	235-405	180 (4 x 45)	5	235-505	120 (4 x 30)	5	235-805	80 (4 x 20)
6	235-406	140 (4 x 35)	6	235-506	100 (4 x 25)	6	235-806	80 (4 x 20)
7	235-407	120 (4 x 30)	7	235-507	80 (4 x 20)	7	235-807	60 (4 x 15)
8	235-408	100 (4 x 25)	8	235-508	80 (4 x 20)	8	235-808	60 (4 x 15)
9	235-409	100 (4 x 25)	9	235-509	60 (4 x 15)	9	235-809	60 (4 x 10)
10	235-410	80 (4 x 20)	10	235-510	60 (4 x 15)	10	235-810	40 (4 x 10)
12	235-412	80 (4 x 20)	12	235-512	40 (4 x 10)	12	235-812	40 (4 x 10)
16	235-416	60 (4 x 15)	16	235-516	40 (4 x 10)	16	235-816	20 (4 x 5)
24	235-424	40 (4 x 10)	24	235-524	20 (4 x 5)	24	235-824	20 (4 x 5)
36	235-436	20 (4 x 5)				Additional item Nos. for colored single-conductor terminal strips <b>with</b> push buttons ①		
48	235-448	20 (4 x 5)				black .../331-004 ●		
Additional item Nos. for colored single-conductor terminal strips <b>with</b> push buttons ①			Additional item Nos. or colored single-conductor terminal strips <b>with</b> push buttons ①			white .../331-050 ○		
yellow .../331-002 ●			black .../331-004 ●			For assemblies in other lengths and colors, please contact factory.		
black .../331-004 ●			white .../331-050 ○			① Additional item Nos. for grey single-conductor terminal strips with push buttons .../331-000		
red .../331-005 ●						connectable cross section of fine-stranded conductors:		
violet .../331-024 ●						0.25 – 0.5 mm <sup>2</sup> "f-st" 2 A    0.75 – 1.5 mm <sup>2</sup> "f-st" 6 A		
white .../331-050 ○						higher currents on request		
For assemblies in other lengths and colors, please contact factory.			For assemblies in other lengths and colors, please contact factory.					

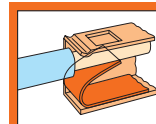


other colors for terminal strips <b>with/without</b> push buttons blue .../...-006 ② dark grey .../...-008 ● light grey .../...-009 ○ orange .../...-012 ● light green .../...-017 ● ② suitable for Ex i applications (only pin spacings 7.5/7.62 mm/0.3 in and 10/10.16 mm/0.4 in)	Ordering examples Single-conductor terminal strip with push buttons, pin spacing 5/5.08 mm/0.2 in 12-pole, orange: <b>235-412/331-012</b> Single-conductor terminal strip without push buttons, pin spacing 7.5/7.62 mm/0.3 in 16-pole, blue: <b>235-516/000-006</b>
---	--

**Dimensions (in mm)** (Adjustment of pin spacing is made by pulling on the end blocks so that they expand to satisfy the hole centers required.)

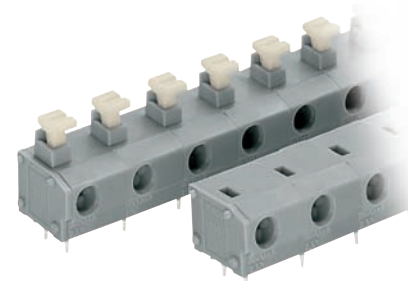
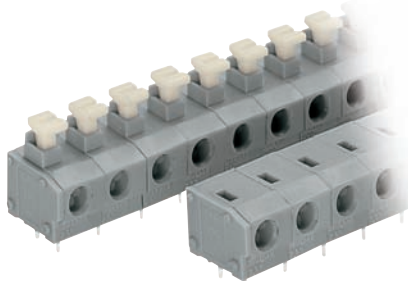
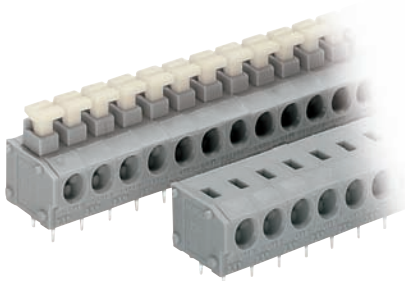


# Barrettes à bornes pour 1 conducteur 2,5 mm<sup>2</sup> Pas 5/5,08 mm, 7,5/7,62 mm et 10/10,16 mm; série 235

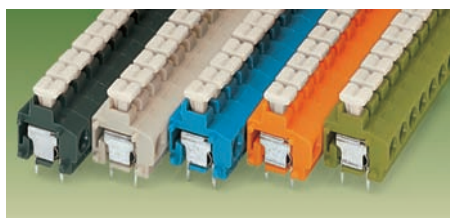


1  
87

<p><b>Pas 5/5,08 mm / 0.2 in</b> 0,5 – 2,5 mm<sup>2</sup> «r» (1,5 mm<sup>2</sup> «r» av. poussoir ①) 250 V/4 kV/3, 10 A 500 V/4 kV/2, 10 A 9 – 10 mm / 0.37 in</p>	<p><b>Pas 7,5/7,62 mm / 0.3 in</b> 0,5 – 2,5 mm<sup>2</sup> «r» (1,5 mm<sup>2</sup> «r» av. poussoir ①) 400 V/6 kV/3, 10 A 800 V/6 kV/2, 10 A 9 – 10 mm / 0.37 in</p>	<p><b>Pas 10/10,16 mm / 0.4 in</b> 0,5 – 2,5 mm<sup>2</sup> «r» (1,5 mm<sup>2</sup> «r» av. poussoir ①) 500 V/6 kV/3, 10 A 1000 V/6 kV/2, 10 A 9 – 10 mm / 0.37 in</p>
<p>AWG 20–14 „sol.“ 300 V, 10 A 300 V, 10 A</p>	<p>AWG 20–14 „sol.“ 300 V, 10 A 300 V, 10 A</p>	<p>AWG 20–14 „sol.“ 300 V, 10 A</p>
<p>* </p>	<p>* </p>	<p>* </p>



Nbre de pôles	N° de produit	Unité d'emballage	Nbre de pôles	N° de produit	Unité d'emballage	Nbre de pôles	N° de produit	Unité d'emballage
<b>Barrettes à bornes p. 1 conducteur sans poussoir, 2 broches à souder/pôle, gris, longueurs standard</b>			<b>Barrettes à bornes p. 1 conducteur sans poussoir, 2 broches à souder/pôle, gris, longueurs standard</b>			<b>Barrettes à bornes p. 1 conducteur sans poussoir, 2 broches à souder/pôle, gris, longueurs standard</b>		
2	235-402	420 (4 x 105)	2	235-502	280 (4 x 70)	2	235-802	220 (4 x 55)
3	235-403	280 (4 x 70)	3	235-503	200 (4 x 50)	3	235-803	160 (4 x 40)
4	235-404	220 (4 x 55)	4	235-504	160 (4 x 40)	4	235-804	120 (4 x 30)
5	235-405	180 (4 x 45)	5	235-505	120 (4 x 30)	5	235-805	80 (4 x 20)
6	235-406	140 (4 x 35)	6	235-506	100 (4 x 25)	6	235-806	80 (4 x 20)
7	235-407	120 (4 x 30)	7	235-507	80 (4 x 20)	7	235-807	60 (4 x 15)
8	235-408	100 (4 x 25)	8	235-508	80 (4 x 20)	8	235-808	60 (4 x 15)
9	235-409	100 (4 x 25)	9	235-509	60 (4 x 15)	9	235-809	40 (4 x 10)
10	235-410	80 (4 x 20)	10	235-510	60 (4 x 15)	10	235-810	40 (4 x 10)
12	235-412	80 (4 x 20)	12	235-512	40 (4 x 10)	12	235-812	40 (4 x 10)
16	235-416	60 (4 x 15)	16	235-516	40 (4 x 10)	16	235-816	20 (4 x 5)
24	235-424	40 (4 x 10)	24	235-524	20 (4 x 5)	24	235-824	20 (4 x 5)
36	235-436	20 (4 x 5)				N° de produit add. p. barr. à bornes de diff. couleurs avec poussoir ①		
48	235-448	20 (4 x 5)				noir .../331-004 ●		
N° de produit add. pour barrettes à bornes de différentes couleurs, avec poussoir ①			N° de produit add. pour barrettes à bornes de différentes couleurs, avec poussoir ①			blanc .../331-050 ○		
jaune .../331-002 ●			noir .../331-004 ●			Autres nombres de pôles et barrettes à bornes de couleurs panachées selon spécification du client, sur demande.		
noir .../331-004 ●			blanc .../331-050 ○			① N° de produit add. pour barrettes à bornes, gris, pour 1 conducteur, avec poussoir .../331-000		
rouge .../331-005 ●						sections flexibles, connectables :		
violet .../331-024 ●						0,25 – 0,5 mm <sup>2</sup> «s» 2 A, 0,75 – 1,5 mm <sup>2</sup> «s» 6 A		
blanc .../331-050 ○						courants plus élevés, sur demande		
Autres nombres de pôles et barrettes à bornes de couleurs panachées selon spécification du client, sur demande.			Autres nombres de pôles et barrettes à bornes de couleurs panachées selon spécification du client, sur demande.					



Autres couleurs des barrettes à bornes

avec/sans poussoir

bleu .../...-006 ②

gris foncé .../...-008 ●

gris clair .../...-009 ○

orange .../...-012 ●

vert clair .../...-017 ●

② approprié aux applications Ex i

(Uniquement pour pas 7,5/7,62 mm et 10/10,16 mm)

Exemples de numéros de produit :

Barrette à bornes pour 1 conducteur avec poussoir

Pas 5/5,08 mm

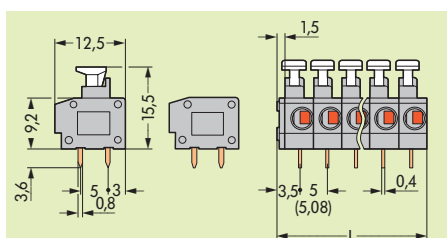
12 pôles, orange : 235-412/331-012

Barrette à bornes pour 1 conducteur sans poussoir

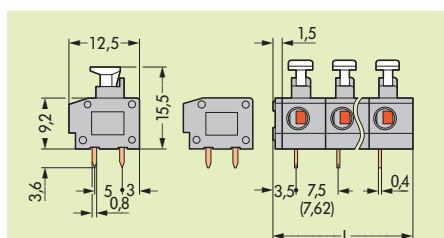
Pas 7,5/7,62 mm

16 pôles, bleu : 235-516/000-006

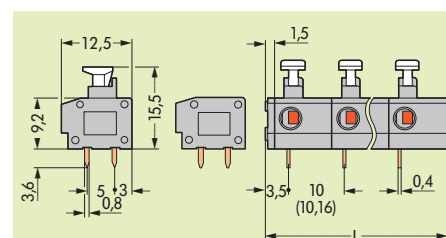
## Dimensions (Réglage du pas par compression ou traction des extrémités des bornes)



Diamètre de perçage : 1<sup>+0.1</sup> mm  
L = (Nombre de pôles x pas) + 1,5 mm



Diamètre de perçage : 1<sup>+0.1</sup> mm  
L = (Nombre de pôles x pas) + 1,5 mm



Diamètre de perçage : 1<sup>+0.1</sup> mm  
L = (Nombre de pôles x pas) + 1,5 mm