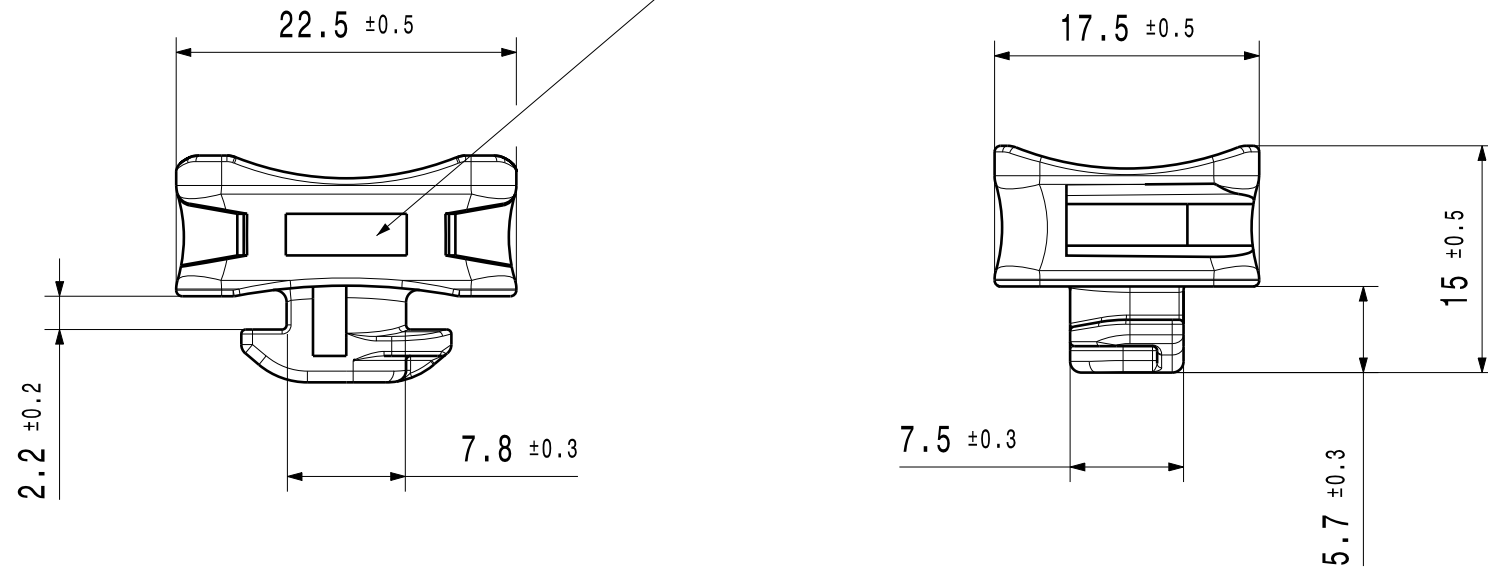


1:1

suitable for cable tie: /  
passend fuer Kabelbinder:  
(8 x 2,75)



Printed copy for information only/  
Ausdruck nur zur Information

Specification:

- Material: PA6.6 + PA6  
heatstabilized  
impact modified
- Material color: black
- Slot size/ - Nutbreite: 8 mm
- Panel thickness/ - Blechdicke: 2.2 mm

The manufacturing-related geometry changes (injection point, ejectors marks, etc.) allowed. Design of the details are left to suppliers discretion.

Spezifikation:

- Material: PA6.6 + PA6  
hitzestabilisiert  
schlagzaeh modifiziert
- Material Farbe: Schwarz
- Slot size/ - Nutbreite: 8 mm
- Panel thickness/ - Blechdicke: 2.2 mm

Durch das Herstellverfahren bedingte Geometrieaenderungen (Anspritzung, Auswerfermarkierungen, etc.) zulaessig. Einzelheiten der Ausfuehrung bleiben dem Hersteller ueberlassen.

Revision Level			Revision Record		The copyright of this drawing is reserved by HellermannTyton.	Drawn	Date (YYYY/MM/DD)	Title	Scale
Drawing	State	Part				C.Cordts	2020/09/04		ACFM4W8PT2.2
<b>00.4</b>	Design Release	0			Approved	Date (YYYY/MM/DD)	Global Project Number		
Changed	Date (YYYY/MM/DD)				S.Maschmann	2020/09/04	19-0074		
Approved	Date (YYYY/MM/DD)						Drawing-No	Format	
							<b>19-0074-001-CSG</b>	A3	
					Units			Sheet	
					mm			1 / 1	

**HellermannTyton**  
www.HellermannTyton.com