

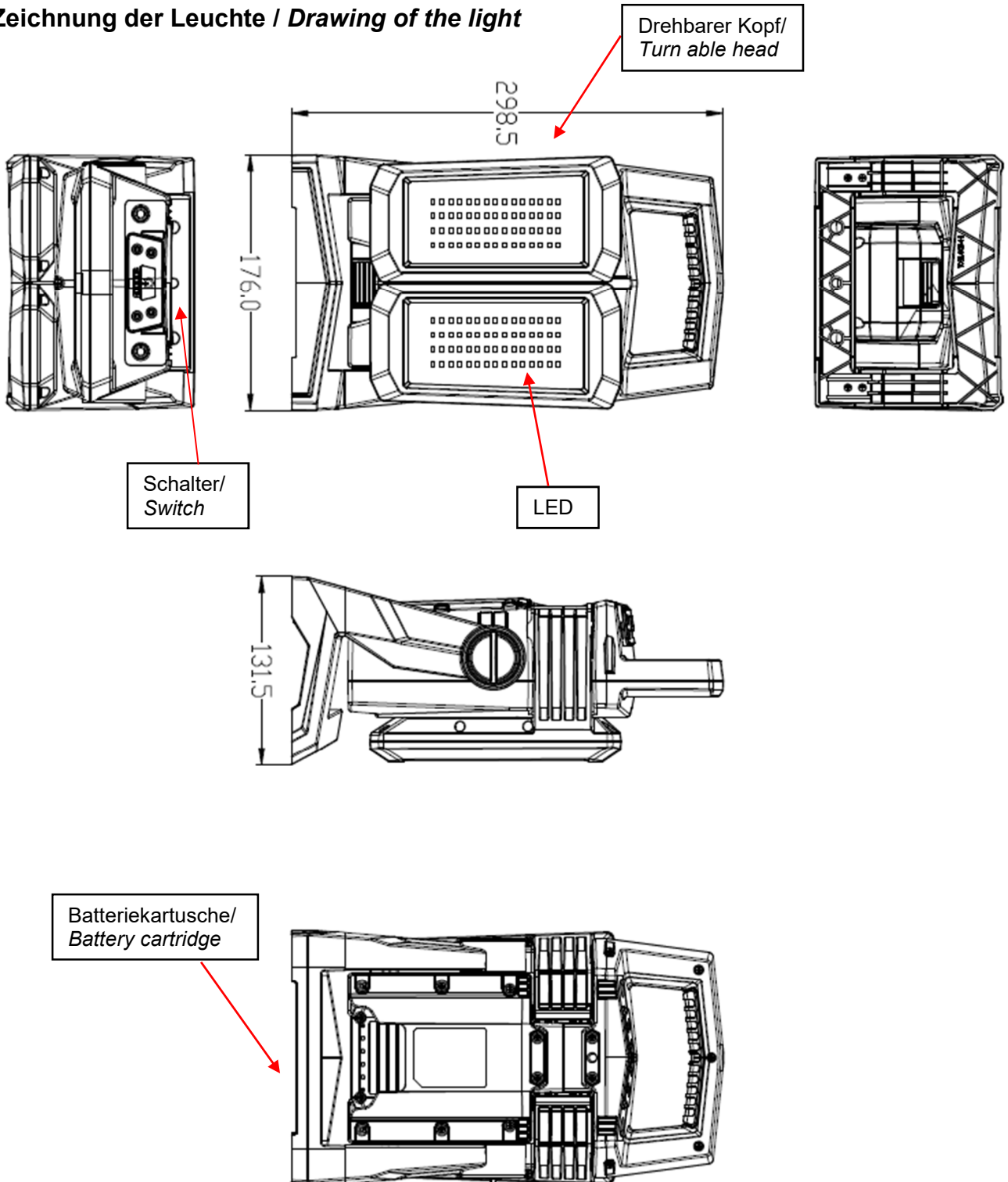


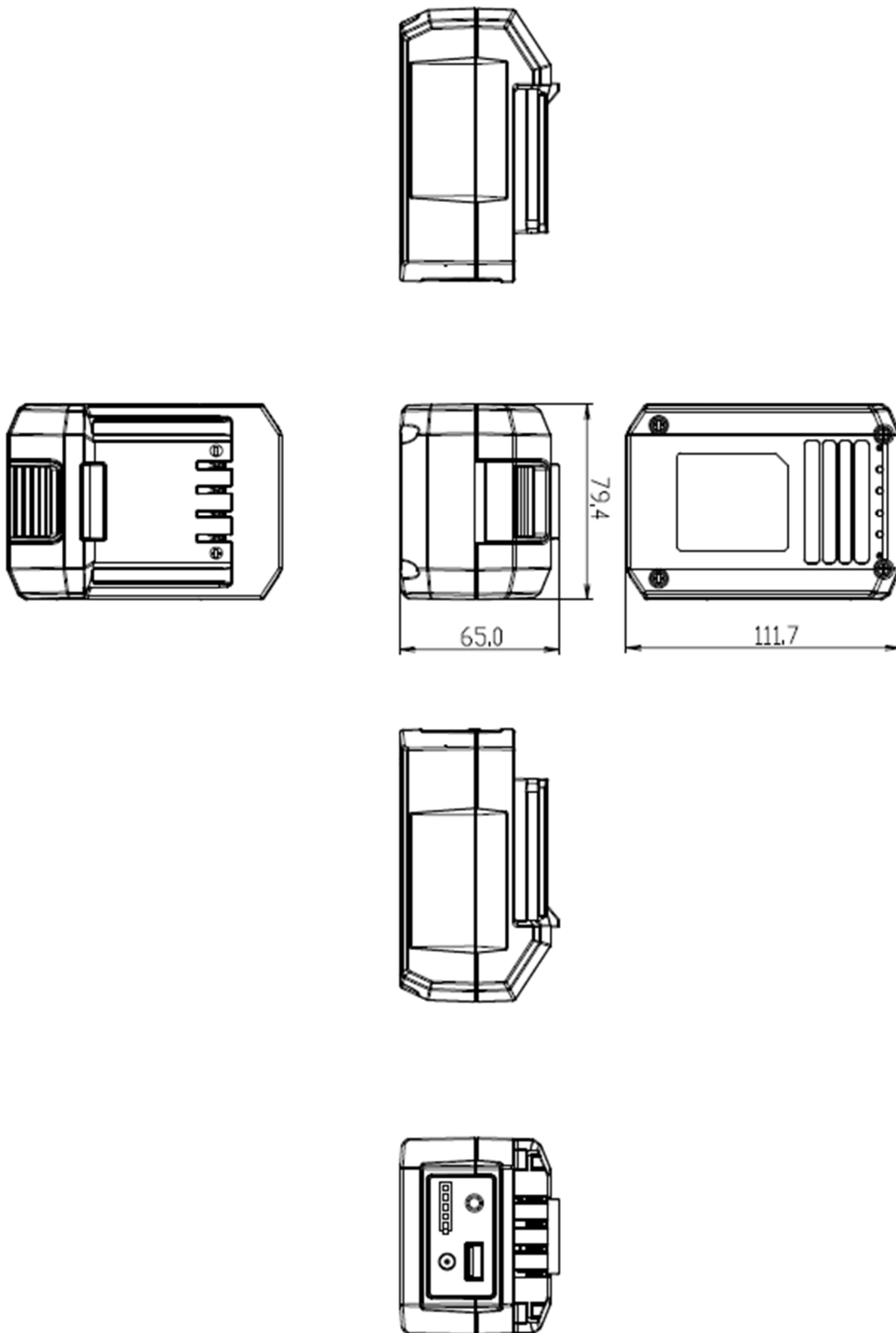
Produktname | *Product name*: HS4500R
 Artikelnummer | *Part Number*: 1600-0358
 Anfragenummer | *Inquiry Number*: 810390
 Ersteller / Datum | *Creator / Date*: LHE / 10.10.2019

Version	Änderung / Change	Datum / Date	Name
VA	--- (Vorläufig / Preliminary)	10.10.2019	LHE

Template name: ANSMANN xxxx-xxxx_ODA, Template version: V30

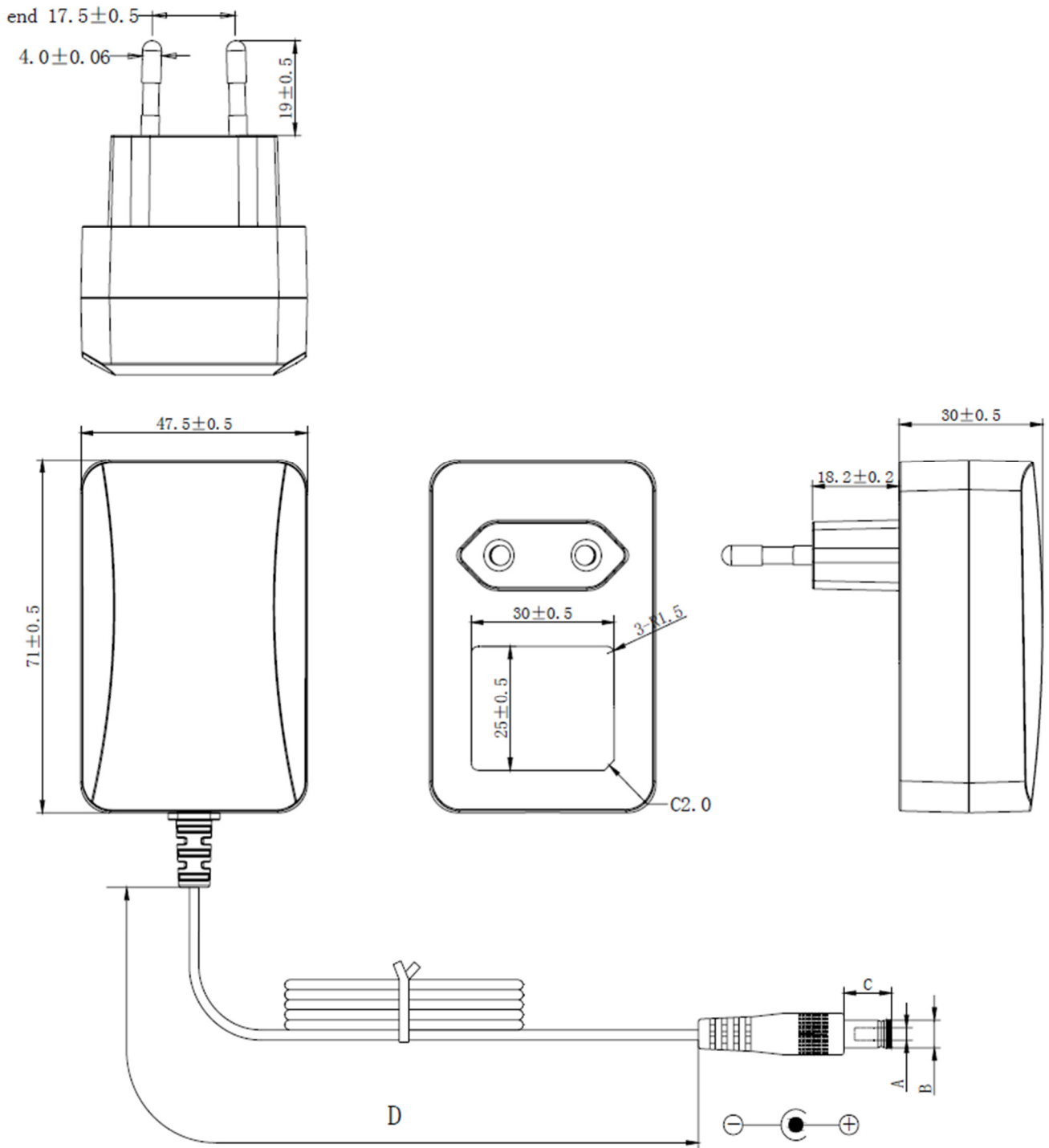
Zeichnung der Leuchte / Drawing of the light





Allowable deviation / general tolerances DIN ISO 2768-c

Zeichnung des AC Ladegerät / Drawing of the AC charger:



	øA	øB	C	D
DIMENSION	2.1	5.5	11	1500
TOLERANCE	+0.1/0	±0.1	±0.5	±50

Allowable deviation / general tolerances DIN ISO 2768-c

Technische Daten der Leuchte / Technical data of the light:



Haupt-LED-Leuchtmittel:	120 x 0.5 W LEDs = 60 W	Main LED illuminant:	120 x 0.5 W LEDs = 60 W
Optisches System der Haupt-LED:	(Weitwinkel-ausleuchtung)	Optical system of the main LED:	(wide angle illumination)
CRI der Haupt-LED:	Ra > 80	CRI of the main LED:	Ra > 80
Farbtemperatur (CCT) der Haupt-LED:	6000 K bis 7000 K	Colour temperature (CCT) of the main LED:	6000 K to 7000 K
Mindestabstand zu beleuchteten Gegenständen von der Haupt-LED:	0,10 m	Minimum distance from lighted objects from the main LED:	0.10 m
Schalterfunktion:	1. Haupt-LED bei 25 %	Switch function:	1. Main LED at 25 %
	2. Haupt-LED bei 50 %		2. Main LED at 50 %
	3. Haupt-LED bei 75 %		3. Main LED at 75 %
	4. Haupt-LED bei 100 %		4. Main LED at 100 %
	5. Aus		5. Off

Leuchtmittel:	Haupt-LED:				Illuminant:	Main LED			
LED Leistung:	25%	50%	75%	100%	LED power:	25%	50%	75%	100%
Lichtstrom: [Lumen] (ca.)	750 lm	1500 lm	3000 lm	4500 lm	Luminous flux (light output): [Lumen] (approx.)	750 lm	1500 lm	3000 lm	4500 lm
Leuchtdauer: (ca.)	12 h 00 min	6 h 00 min	3 h 30 min	2 h 00 min	Run time: (approx.)	12 h 00 min	6 h 00 min	3 h 30 min	2 h 00 min
Leuchtweite: (ca.)	32 m	47 m	65 m	80 m	Beam distance: (approx.)	32 m	47 m	65 m	80 m
Maximale Lichtstärke: [Candela] (ca.)	262 cd	552 cd	1065 cd	1614 cd	Peak beam / luminous intensity: [Candela] (approx.)	262 cd	552 cd	1065 cd	1614 cd
Maximale Beleuchtungssstärke: [Lux] (ca.) (Abstand: 0,5 m)	1050 lx	2210 lx	4261 lx	6457 lx	Peak beam illuminance: [Lux] (approx.) (Distance: 0.5 m)	1050 lx	2210 lx	4261 lx	6457 lx
Risikogruppe: (EN 62471; Bewertet nach DIN IEC/TR 62778 Anhang C.2)	2				Risk group: (EN 62471; Assessed with TR 62778 Annex C.2)	2			

Akkupack:	Li-ion 14.8 V 5200 mAh mit Sicherheitselektronik (wechselbar) (8x 18650) 75.40 Wh	<i>Rechargeable battery pack:</i>	<i>Li-ion 14.8 V 5200 mAh with safety board (changeable) (8x 18650) 75.40 Wh</i>
Akkupack USB A Ausgang:	5V / 2A	<i>Rechargeable battery pack USB A output:</i>	5V / 2A
Weitere Merkmale:	180° drehbares Leuchtelement	<i>Further characteristics:</i>	<i>180° turn able light</i>
Tiefentladeschutz:	Ja	<i>Deep discharge protection:</i>	Yes
Schutzart:	IP54	<i>Ingress Protection Marking:</i>	IP54
Schutzklasse:	III	<i>Protection class:</i>	III
Getestete Fallhöhe:	1 m	<i>Tested drop height:</i>	1 m
Stoßfestigkeitsgrad:	IK07	<i>Degree of protection against mechanical impacts:</i>	IK07
Gehäusematerial:	Kunststoff	<i>Housing material:</i>	Plastic
Betriebstemperatur (Gilt nur für den Akku-Lichtbetrieb):	-10 °C...40 °C	<i>Operating temperature: (Only applies for the battery light operation)</i>	-10 °C...40 °C
Approbationen:	CE	<i>Approvals:</i>	CE
Gewicht:	2140 g (Lampe mit Akku) 560 g (Akku)	<i>Weight:</i>	2140 g (lamp with battery pack) 560 g (battery pack)

Restbatteriekapazitätsanzeige:	Anzeige-LED-Anzahl: 5	<i>Residual battery capacity indicator:</i>	<i>Indication LED number:</i> 5
	Die Anzahl der leuchtenden Anzeige-LEDs zeigt die Restbatteriekapazität an.		<i>The number of lighting indication LEDs indicates the residual battery capacity.</i>
Kapazität:	5 LED: 81– 100 % 4 LED: 61 – 80 % 3 LED: 41 – 60 % 2 LED: 21 – 40 % 1 LED: 10 – 20 % 1 LED blinkt: <10 %	<i>Capacity:</i>	5 LED: 81– 100 % 4 LED: 61 – 80 % 3 LED: 41 – 60 % 2 LED: 21 – 40 % 1 LED: 10 – 20 % 1 LED blinkt: <10 %
Warnung vor niedriger Akkukapazität:	Eine Restbatterie-Kapazitätsanzeige-LED blinkt.	<i>Low battery capacity warning:</i>	<i>One residual battery capacity indication LED blinks.</i>
	Die Warnung beginnt ca. 10 Minute vor dem Ausschalten. Es wird gewarnt durch dreimaliges Ausschalten des Leuchtmittels in schneller Folge. Dies wird alle 15 s wiederholt.		<i>The warning begins approx. 10 minute before turning off. It is warned by turning off the illuminant 3 times in rapid succession. This is repeated every 15 s.</i>
Eingangsbuchse:	Hohlsteckerbuchse mit Gummiabdeckung	<i>Input Socket:</i>	<i>hollow plug socket with rubber cover</i>
Polarität der Hohlsteckerbuchse:	+ = Mitte / - = Äußerer Zylinder	<i>Polarity of the hollow plug socket:</i>	+ = centre / - = outside cylinder
Eingangsspannung:	20 V DC	<i>Input voltage:</i>	20 V DC
Eingangsstrom:	1100 mA	<i>Input current:</i>	1100 mA
Ladeverfahren:	CCCV	<i>Charging method:</i>	CCCV
Ladezeit:	ca. 4.5 Stunden	<i>Charging time:</i>	approx. 4.5 hours
Ladetemperatur:	0 °C...40 °C	<i>Charging temperature:</i>	0 °C...40 °C
Ladeumgebungsbedingungen:	Nur in geschlossenen Räumen laden.	<i>Ambient conditions during charging:</i>	Only charge in closed rooms.
Ladezustandsanzeige:	Anzeige-LED-Anzahl: 5 grüne LEDs	<i>Charging status indicator:</i>	<i>Indication LED number:</i> 5 green LEDs
	Vollgeladen: Alle Anzeige-LEDs leuchten		<i>Fully charged:</i> All indication LEDs light
	Laden: Eine Anzeige-LED blinkt		<i>Charging:</i> One indication LED blinks
	Die Anzahl der leuchtenden Anzeige-LEDs zeigt die Batteriekapazität an.		<i>The number of lighting indication LEDs indicate the battery capacity.</i>
Kapazität beim Laden:	1 LED (1 led blinkt): 0 – 20% 2 LED (1 led leuchtet, 1 led blinkt): 21 – 40% 3 LED (2 led leuchten, 1 led blinkt): 41– 60% 4 LED (3 led leuchten, 1 led blinkt): 61– 80% 5 LED (4 led leuchten, 1 led blinkt): 81- 99% 5 LED leuchten 100% voll geladen	<i>Capacity during charging:</i>	1 LED (1 led blink): 0 – 20% 2 LED (1 led light, 1 led blink): 21 – 40% 3 LED (2 led light, 1 led blink): 41– 60% 4 LED (3 led light, 1 led blink): 61– 80% 5 LED (4 led light, 1 led blink): 81- 99%

			5 LED lighting 100% full loaded
Leuchtmittel-Betrieb während des Ladens:	Leuchten während dem Laden ist nicht möglich.	<i>illuminant operation during charging:</i>	<i>Lighting while charging is not possible.</i>
Netzausfallelektronik:	nein	<i>Mains failure electronic:</i>	<i>no</i>
Verwendungszweck:	Baustrahler	<i>Intended purpose:</i>	<i>Flood light</i>
Verwendungseinschränkung:	- Nicht zur Verwendung in anderen Anwendungen bestimmt. - Nicht für die Raumbeleuchtung im Haushalt geeignet.	<i>Restriction of use:</i>	- <i>Not intended for use in other applications.</i> - <i>Not suitable for household room illumination.</i>
Für extreme physische Bedingungen geeignet:	Ja	<i>Suitable for extreme physical conditions:</i>	<i>Yes</i>

Technische Daten des AC Ladegerät / Technical data of the AC charger:


Eingangsstecker:	EU	<i>Input plug:</i>	<i>EU</i>
Eingangsspannung:	100-240V AC	<i>Input voltage:</i>	<i>100-240V AC</i>
Eingangsstrom:	max. 0.6A	<i>Input current</i>	<i>max. 0.6A</i>
Ausgangsstecker:	Hohlsteckerbuchse	<i>Output plug:</i>	<i>hollow plug</i>
Ausgangsspannung:	20V	<i>Output voltage:</i>	<i>20V</i>
Ausgangsstrom:	1100 mA	<i>Output current:</i>	<i>1100 mA</i>
Länge des Kabels:	150 cm ± 10 cm	<i>Length of the cable:</i>	<i>150 cm ± 10 cm</i>
Farbe:	Schwarz	<i>Colour:</i>	<i>Black</i>

Allgemeine technische Daten / Common technical data:


Lagertemperatur:	-20 °C...30 °C (≤1 Jahr)	<i>Storage temperature:</i>	-20 °C...30 °C (≤1 year)
	-20 °C...45 °C (≤3 Monate)		-20 °C...45 °C (≤3 months)
	-20 °C...60 °C (≤1 Monat)		-20 °C...60 °C (≤1 month)
Lieferumfang:	- Leuchte - 1 x Akku - EU-AC Ladegerät - Mehrsprachige Bedienungsanleitung	<i>Shipment:</i>	- <i>Luminary</i> - <i>1 x rechargeable battery</i> - <i>EU-AC charger</i> - <i>Multilingual operating instruction</i>
Verpackung:	Farbige Faltschachtel	<i>Package:</i>	<i>Coloured folding box</i>