

CYCLIC TIMER

TEMPORISATEUR CYCLIQUE

TEMPORIZADOR CICLICO

50 sec. to 30 min.

I-111



TECHNICAL CHARACTERISTICS

Voltage	230 V. AC..
Medium Consumption	2,4 V.
Minimum Timing	50 sec.
Maximum Timing	30 min.
Maximum load at the relay	5 A.
Indicator timing Led	Yes
Size.....	84 x 55 x33 mm.

Output stays on intermittently on a range of work and one of rest, adjustable independently from 50 sec. and 30 min. The work-rest cycle will be permanently until disconnect power. Incorporates indicator led, connectors for removal abroad potentiometers and terminals.

POWER : From 230V. AC. Use a socket and a network cable, connect it to the input terminal 230 VAC. Install a fuse and a switch to the protection and safety, as reflected in the CE.

NOTE: Remember that circuit, the current is 230VAC

DUTY CYCLE TIMING AND REST : It has two operating times, time work and rest time. Working time is the time during which the output will remain activated, and the dwell time is adjustable time interval to elapse between two working days.

The adjustment of the operating time as the timing of rest is done by the potentiometers.

After selecting the time, press the power switch, connect the output automatically during preset working time, lighting the LED while elapses. When you finish this timing, the LED and the output is switched off and remain in that state during the idle time is selected, elapsed which will restart the cycle.

Sortie reste sur intermittente sur une série de travaux et un de repos, réglable indépendamment de 60 sec. et 30 min. Le cycle travail-repos sera en permanence jusqu'à ce que la puissance de déconnexion. Intègre indicateur LED, les connecteurs pour l'enlèvement à l'étranger potentiomètres et des terminaux.

ALIMENTATION : De 230V. AC. Utilisez une prise de courant et un câble réseau, branchez-le à la borne d'entrée 230 VAC. Installez un fusible et un interrupteur pour la protection et la sécurité, comme en témoigne la CE.

NOTE: Rappelez-vous ce circuit, le courant est 230VAC

CALENDRIER DU CYCLE DE SERVICE ET DE REPOS: il a deux heures de fonctionnement, le temps travailler et se reposer le temps. Le temps de travail est le temps pendant lequel la sortie restera activée, et le temps de séjour est l'intervalle de temps réglable s'écouler entre deux jours ouvrables. Le réglage du temps de fonctionnement que le moment de repos est faite par les potentiomètres.

Après avoir sélectionné le temps, appuyez sur l'interrupteur d'alimentation, connectez la sortie automatiquement pendant le temps de travail prédéfini, l'éclairage de la LED tout s'écoule. Lorsque vous avez terminé cette date, le LED et la sortie est coupée et rester dans cet état pendant la durée d'inactivité est sélectionné, le temps écoulé, qui va redémarrer le cycle.

Mantendrá activada la salida intermitentemente en un intervalo de trabajo y otro de reposo, regulables independientemente entre 50 seg. y 30 min. El ciclo trabajo-reposo se realizará permanentemente hasta que desconecte la alimentación. Incorpora led indicador de trabajo, conectores para extracción de potenciómetros al exterior y bornes de conexión.

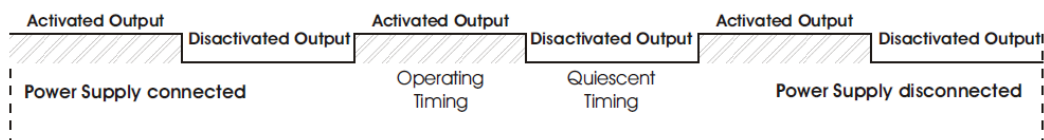
ALIMENTACION : De 230V. C.A. Utilice un enchufe y un cable de red, conéctelo al borne de Entrada de 230 VCA. Instale un fusible y un interruptor para la protección y seguridad, tal y como refleja la normativa CE.

NOTA : Recuerde que en circuito, la corriente es de 230VCA

TEMPORIZACION CICLO DE TRABAJO Y REPOSO : Dispone de dos tiempos de funcionamiento, tiempo de trabajo y tiempo de reposo . El tiempo de trabajo corresponde al tiempo durante el cual la salida permanecerá activada, y el tiempo de reposo será el intervalo de tiempo ajustable que transcurrirá entre dos tiempos de trabajo.

El ajuste de la temporización de trabajo como el de la temporización de reposo se realiza mediante los potenciómetros .

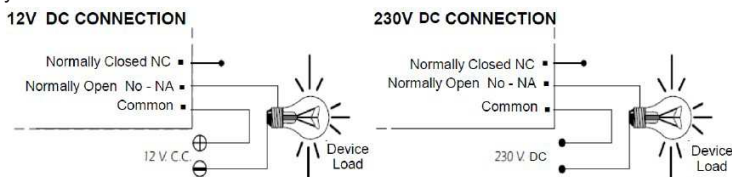
Una vez seleccionado el tiempo, pulse el interruptor para alimentar, automáticamente conectará la salida durante el tiempo de trabajo previamente ajustado, encendiendo el Led mientras transcurre. Cuando finalice dicha temporización, el led y la salida se desconectarán y permanecerán en ese estado durante el tiempo de reposo que se haya seleccionado, transcurrido el cual volverá a iniciarse el ciclo.



OUTPUT CONNECTION. LOAD. It is controlled by a relay device that supports any type of load does not exceed 5 A. The relay is a component that provides voltage, but its role is limited to give way or cut the electrical flow that is introduced in the same way that occurs in a common switch. The relay has three output terminals: the Common, the rest normally open (NO) and normally closed quiescent (NC). Install it between the Common and the NO. Additionally, you can perform the inverse function, place the load between the Common and the NC.

CONNEXION DE LA SORTIE. Charge. Elle se fait par un dispositif relais qui prend en charge tout type de charge ne dépasse pas 5 A. Le relais est un composant qui fournit une tension, mais son rôle est limité pour laisser place ou couper le flux électrique qui est introduit de la même manière que se produit dans un commutateur commun. Le relais dispose de trois terminaux de sortie: le commun, le reste normalement ouvert (NO) et normalement fermés au repos (NC). Installez la charge entre le Commun et le NO. En outre, vous pouvez exécuter la fonction inverse, placez la charge entre le Commun et le NC.

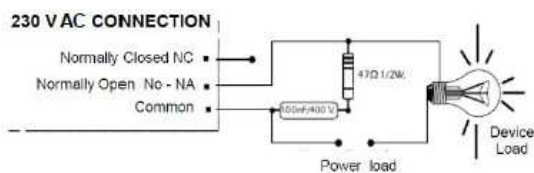
CONEXION DE LA SALIDA. CARGA. Se realiza mediante un relé, dispositivo que admite cualquier tipo de carga que no supere los 5 A. El relé no es un componente que proporcione tensión, sino que su función se limita a dar paso o cortar el flujo eléctrico que le sea introducido, del mismo modo que ocurre en un interruptor común. El relé dispone de tres terminales de salida: el Común, el Normalmente abierto en reposo (NO), y el Normalmente cerrado en reposo, (NC). Realice la instalación entre el Común y el NO . Adicionalmente, podrá realizar la conexión inversa del relé, instalando la carga entre el Común y el NC .



ABOUT THE OUTPUT. During operation of the circuit, and according to its load, it could happen a fluctuation or an incorrect operation of the output. If this happens, install an anti-spark circuit between the two contacts of the relay used in the connection.

SUR LA SORTIE. Pendant le fonctionnement du circuit, et selon sa charge, il pourrait se produire une fluctuation ou un fonctionnement incorrect de la sortie. Si c'est le cas, installez un circuit anti-étincelle entre les deux contacts du relais utilisés dans la connexion.

CONSIDERACIONES SOBRE LA SALIDA. Durante el funcionamiento del circuito, y según sea su carga, podrá producirse una fluctuación o un incorrecto funcionamiento de la salida. Si esto ocurre, instale un circuito anti-chispas entre los dos contactos del relé utilizados en la conexión.

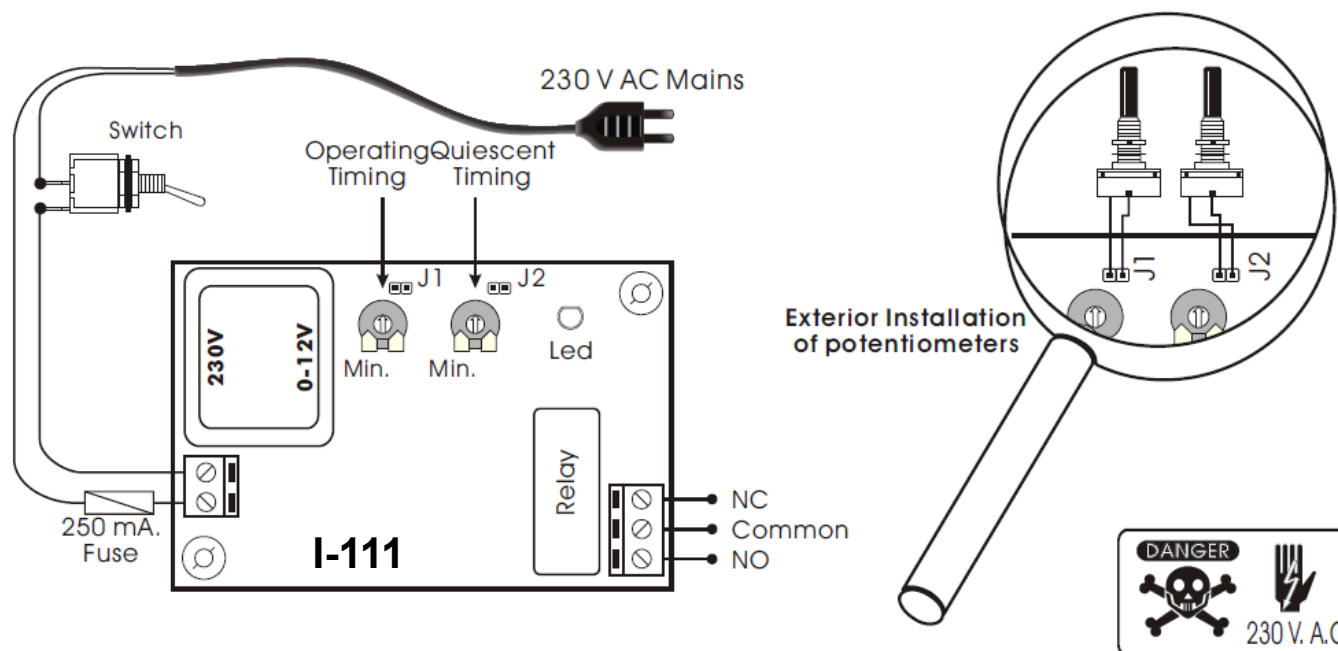


EXTERIOR OF THE POTENTIOMETER Location : If you want to change the potentiometer on the other outside, firstly withdraw, connect the wiring between the external potentiometers and jumpers J1 and J2. The potentiometers should be linear and 4M7.

EXTÉRIEUR du potentiomètre Lieu : Si vous voulez changer le potentiomètre sur l'autre à l'extérieur, tout d'abord retirer, connectez le câblage entre les potentiomètres et les cavaliers J1 et J2 externes. Les potentiomètres doivent être linéaire et 4M7.

Ubicación EXTERIOR DE LOS POTENCIOMETROS : Si desea cambiar los potenciómetro por otro exterior, primero desolde, conecte el cableado entre los potenciómetros exteriores y los jumpers J1 y J2 . Los potenciómetros deberán ser de tipo lineal y de 4M7.

GENERAL WIRING MAP



Cebek [®] is a registered trademark of the Fadisel group