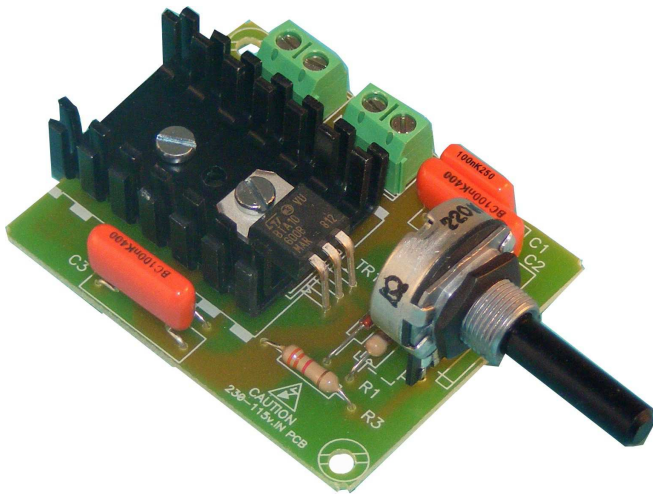


LIGHT REGULATOR REGULATEUR DE LUMIERE REGULADOR DE LUZ 1000 W I-15



TECHNICAL CHARACTERISTICS

Operating Voltage.	230 V. A.C.
Minimum Operative Load.	50 W.
Maximum Consumption.	1000 W.
Power Variation.	From 3% until 98%.
Size.....	60 x 49 x 20 mm.

You can adjust the brightness of any lamp up to 1,000 W. Includes connection terminals.

POWER . 230 V AC. for proper operation. Install a fuse and a switch that are necessary for the protection and safety, as reflected in the CE standard.

OUTPUT CONNECTION. LOAD. Just admit resistive loads such as light bulbs, resistors, stoves, etc.

You can not regulate inductive loads such as fluorescent, halogen lamps, LED lamps, transformers, etc..

To connect the output you have to connect the bulb to terminal.

OPERATION. Once you have completed and verified the connection to the input and the output, you can activate the switch supplying the current, and by the potentiometer you can adjust the brightness of the output. If regulates the potentiometer to the left, lower the intensity. If it regulates to the right increases the brightness.

INSTALLATION. Install in a box for proper protection. During operation, dissipates a lot of heat, must be in a sufficiently ventilated box.

ATTENTION: 230V CIRCUIT IN SEVERAL POINTS

Vous pouvez régler la luminosité d'une lampe jusqu'à 1000 W. Comprend bornes de raccordement.

ALIMENTATION . 230 VAC pour un fonctionnement correct. Installez un fusible et un interrupteur qui sont nécessaires à la protection et à la sécurité, comme en témoigne la norme CE.

CONNEXION DE LA SORTIE. CHARGE. Charge. Juste admettre charges résistives comme les ampoules, résistances, cuisinières, etc

Vous ne pouvez pas régler les charges inductives telles que les lampes fluorescentes halogènes, lampes à LED, transformateurs, etc. Pour connecter la sortie vous devez connecter l'ampoule à la borne.

OPERATION. Une fois que vous avez terminé et vérifié la connexion à l'entrée et à la sortie, vous pouvez activer l'interrupteur fournissant le courant, et par le potentiomètre, vous pouvez régler la luminosité de la sortie. Si régule le potentiomètre vers la gauche, diminuer l'intensité. Si elle régule vers la droite augmente la luminosité.

INSTALLATION. Installer dans une boîte de protection approprié. Pendant le fonctionnement, dissipe beaucoup de chaleur, doit être dans une boîte suffisamment ventilé.

ATTENTION: 230V CIRCUIT EN PLUSIEURS POINTS

Podrá ajustar la intensidad luminosa de cualquier lámpara hasta un máximo de 1.000 W. Incorpora bornes de conexión.

ALIMENTACION . De 230V. C.A. para un correcto funcionamiento. Instale un fusible y un interruptor que son necesarios para la protección y seguridad, tal y como refleja en la norma CE.

CONEXION DE LA SALIDA. CARGA. Solo admite cargas resistivas como bombillas, resistencias, estufas, etc.

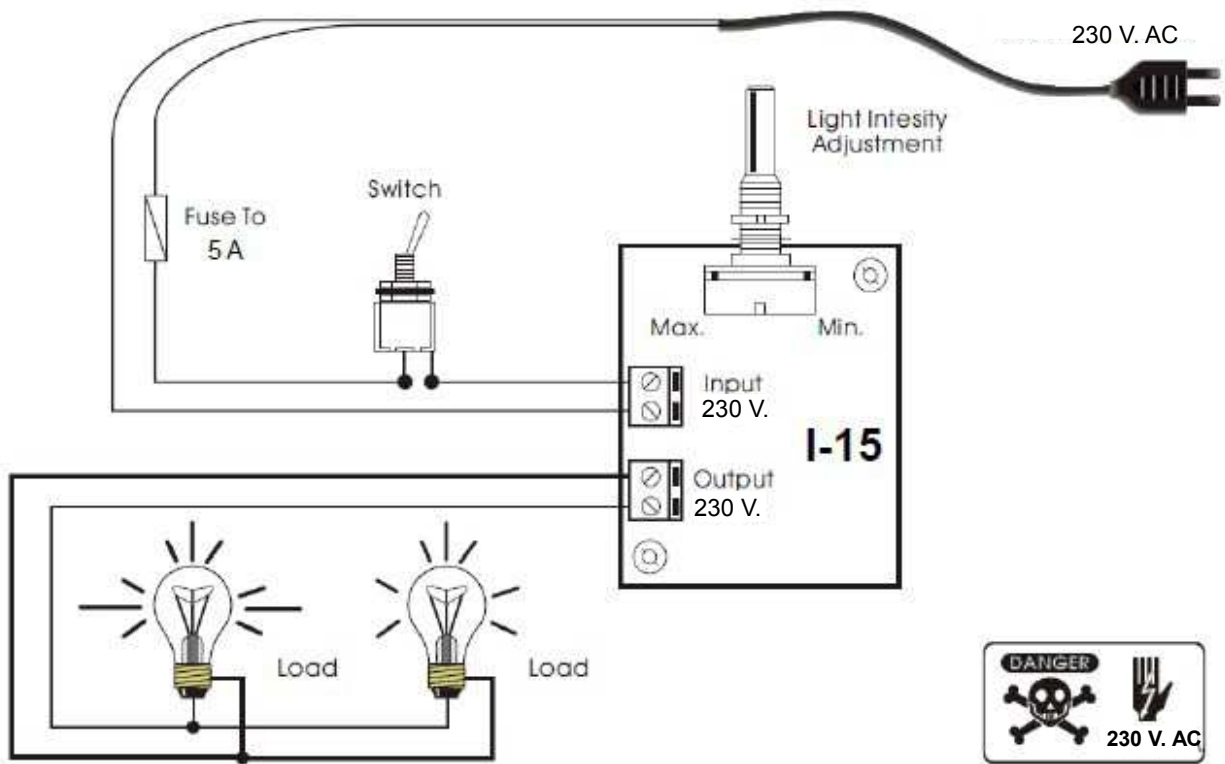
No podrá regular la potencia de cargas inductivas tales como fluorescentes, lámparas halógenas, lámparas leds, transformadores, etc. Para conectar la salida, conéctese la bombilla al borne .

FUNCIONAMIENTO. Una vez haya realizado y comprobado el conexionado de la entrada y la salida, podrá activar el interruptor dando paso a la corriente, y mediante el potenciómetro podrá ajustar la intensidad luminosa de la salida. Si regula el potenciómetro hacia la izquierda, bajará la intensidad. Si lo regula hacia la derecha aumentará la intensidad luminosa.

INSTALACION. Instalar en una caja para su adecuada protección. Durante su funcionamiento, disipa gran cantidad de calor, debe estar en una caja suficientemente ventilada.

ATENCIÓN : 230V EN VARIOS PUNTOS DEL CIRCUITO

GENERAL WIRING MAP.



Cebek[®] is a registered trademark of the group Fadisel