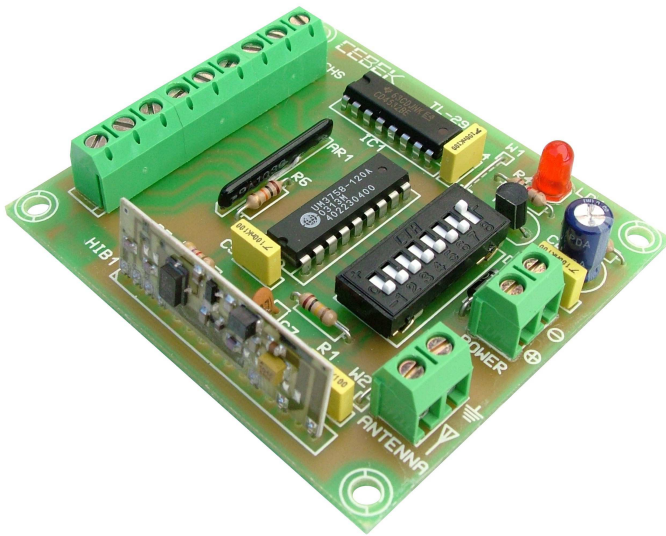


## Emitter R.F. Industrial Emetteur R. F. industriel Emisor R.F. Industrial TL-16



### TECHNICAL CHARACTERISTICS

Voltage	12VDC
Minimum consumption (without emitting)	0 mA
Maximum consumption (emitting)	12,7 mA.
Emission frequency	433,92 Mhz
Maximum reach	300 m.
Protection against polarity inversion (PIP)	No
Sizes	69 x 41 x 15 mm

Two channel transmitter compatible with receivers Cebek TL-1, TL-2, TL-3, TL-4, TL-7, TL-8, TL-9, TL-10, TL-101, TL-102, TL-103 and TL-104

Supports setting security code from 13,122 different combinations.

Includes micro code selection, indicator LED, and terminals.

**POWER.** Remote transmitter at 12VDC, recommend using FE-2/FE-103 Cebek power or batteries.

Install a fuse and a switch, both are necessary for the adequate protection and for your own safety, as reflected in the CE standard.

Respecte negative and positive wiring. The distance between the power supply to the circuit as short as possible.

**INSTALLATION.** Install two push on terminals. Ensure that the cable length does not exceed 30 cm., If you do need to use shielded cable. We recommend that you use no more than 60 cm cable as they may have problems in the circuit. Also, an antenna which may be a metal rod 130 mm. But we recommend the antenna Cebek C-0509, which have an optimum performance.

Install the antenna on the terminal indicated. If it does not have earthing, connect terminal only "alive" to the "ANNT.", Leaving the ground. If you have ground or ground, use shielded cable, ensure that the distance to the antenna cable does not exceed 25 cm.

**SECURITY CODE.** First, is the security code setting. All remotes Cebek approved work at frequency 433.92 MHz therefore incorporate a trinary Battery 8 dips, which allow you to configure custom security code for each command. Have up to 13,122 different combinations to code your remote.

Each could be placed in three different positions, - / 0 / +. Remember that you must also configure the receiver with the same code.

Deux émetteur de canal compatible avec les récepteurs Cebek TL-1, TL-2, TL-3, TL-4, TL-7, TL-8, TL-9, TL-10, TL-101, TL-102, TL-103 et TL-104

Prise en charge de la mise code de sécurité à partir de 13,122 combinaisons différentes.

Comprend sélection de code micro, indicateur LED, et des terminaux.

**ALIMENTATION.** Télécommande à 12VDC, recommande d'utiliser FE-2/FE-103 pouvoir Cebek ou batteries.

Installez un fusible et un interrupteur, les deux sont nécessaires à la protection adéquate et pour votre propre sécurité, comme en témoigne la norme CE.

Respecte câblage négatif et positif. La distance entre la source d'alimentation pour le circuit le plus court possible.

**INSTALLATION.** Installez deux boutons sur les terminaux. Assurez-vous que la longueur du câble ne dépasse pas 30 cm., Si vous n'avez pas besoin d'utiliser un câble blindé. Nous vous recommandons de ne pas utiliser plus de 60 cm de câble, car ils peuvent avoir des problèmes dans le circuit. En outre, une antenne qui peut être une tige métallique 130 mm. Mais nous recommandons Cebek C-0509/C-0510 antenne, qui ont une performance optimale.

Installez l'antenne sur le terminal indiqué. Si elle n'a pas de mise à la terre, connecter la borne seulement "vivant" à la "ANNT.", Laisant le terrain. Si vous avez sol ou sol, utiliser un câble blindé, assurez-vous que la distance du câble d'antenne ne dépasse pas 25 cm.

**code de sécurité.** Premièrement, le réglage du code de sécurité. Toutes les télécommandes Cebek approuvé les travaux à la fréquence 433.92 MHz donc intégrer une batterie trinaires 8 trempettes, qui vous permettent de configurer le code de sécurité personnalisé pour chaque commande. Avoir jusqu'à 13 122 combinaisons différentes de coder votre télécommande.

Chaque pourrait être placé dans trois positions différentes, - / 0 / +. N'oubliez pas que vous devez également configurer le récepteur avec le même code.

Emisor de dos canales compatibles con receptores Cebek TL-1, TL-2, TL-3, TL-4, TL-7, TL-8, TL-9, TL-10, TL-101, TL-102, TL-103 y TL-104

Admite la configuración del código de seguridad entre 13.122 combinaciones distintas.

Incorpora microinterruptores de selección de código, led indicador, y bornes de conexión.

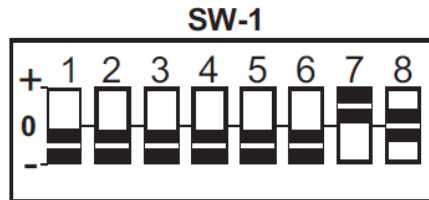
**ALIMENTACION.** Telemando emisor a 12VCC, recomendamos que utilice fuente de alimentación Cebek FE-2/FE-103 ó pilas .

Instale un fusible y un interruptor, ambos son imprescindibles para la adecuada protección y para su propia seguridad, tal y como refleja la norma CE.

Respecte el conexionado negativo y positivo. Procure que la distancia de la fuente de alimentación al circuito sea lo más corta posible.

**INSTALACION.** Instale dos pulsadores en los bornes. Procure que la longitud del cable no supere los 30 cm., si lo hace deberá utilizar cable apantallado. Les recomendamos que no utilice más de 60 cm de cable ya que pueden tener problemas en el circuito. También necesita una antena que puede ser una varilla metálica de 130 mm., pero les aconsejamos la antena Cebek C-0509/ C-0510, que tendrán una óptima rendimiento. Instale la antena sobre el borne indicado. Si ésta no dispone de toma de masa, conecte solamente el terminal “vivo” a la entrada “Annt.”, dejando libre el de masa. Si dispone de toma de tierra o masa, utilice cable apantallado , procure que la distancia del cable a la antena no supere los 25 cm.

**CODIGO DE SEGURIDAD.** Primero, es la configuración del código de seguridad. Todos los telemandos Cebek trabajan en la frecuencia homologada de 433.92 MHz. Por ello, incorporan una batería de 8 dips trinários, que permiten configurar un código de seguridad personalizado para cada mando. Dispondrá de hasta 13.122 combinaciones distintas para codificar su telemando . Cada uno de los cuales podrá situar en tres posiciones distintas, -/0/+. Recuerde que también debe configurar el receptor con el mismo código.



**OPERATION:** Chosen security code and all the connections on the receiver, it would only be to press any of the buttons and you will see how the receiver is connected. The LED will blink while hold the keys, indicating that it is emitting. If the LED does not light, check the connections.

**NOTE:** Do not use without connecting an antenna.

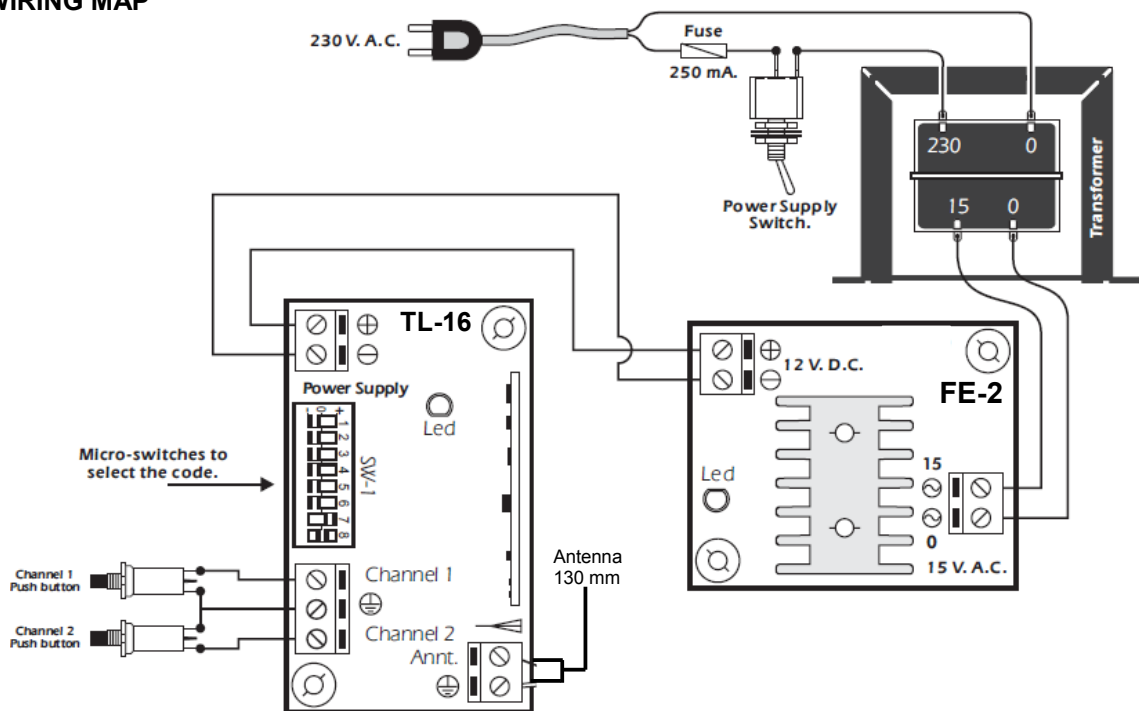
**FONCTIONNEMENT.** Choisi code de sécurité et toutes les connexions sur le récepteur, il ne serait que d'appuyer sur un des boutons et vous verrez comment le récepteur est branché. La LED clignote pendant que détiennent les clés, ce qui indique qu'il émet. Si le voyant ne s'allume pas, vérifiez les branchements.

**NOTE:** Ne pas utiliser sans connexion à une antenne.

**FUNCIONAMIENTO :** Escogido el código de seguridad y realizadas todas las conexiones en el receptor, solo quedara que presionar cualquiera de los pulsadores y podrá ver como se conecta el receptor. El led parpadeará mientras mantenga apretado el pulsadores, indicando que se esta emitiendo. Si el led no se encendiese, compruebe las conexiones.

**NOTA :** No emplear sin conectar antena.

**GENERAL WIRING MAP**



Cebek <sup>®</sup> is a registered trademark of the Fadisel group