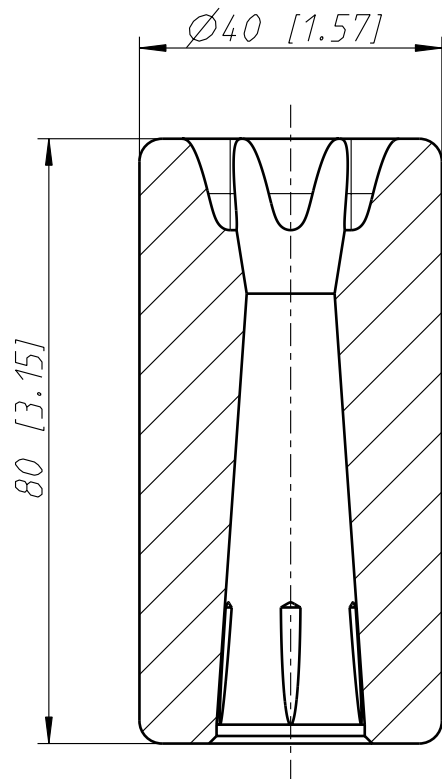
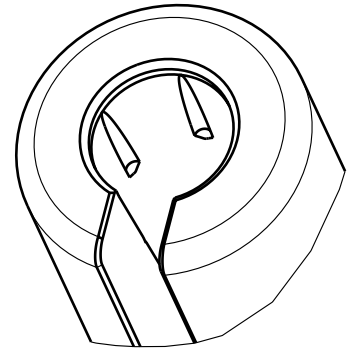
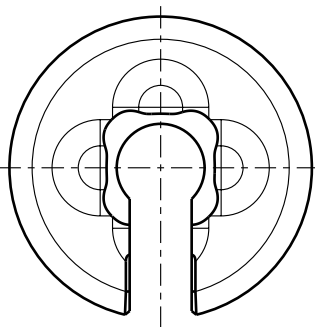
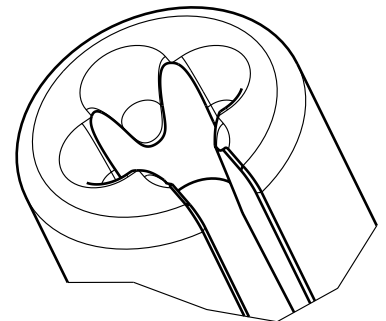


BSX



BXX



Allgemeintoleranzen ISO 2768-m	Werkstoff Alu nextel beschichtet	Massstab: 1:1 (A4)		Datum	Name
			Gezeichnet	23.12.05	jutz b
Zeichnung urheberrechtlich geschuetzt (DIN 34) (C)			Freigegeben	-	-
			Geaendert	-	-
Benennung Handtool HTX HTX			Aend.-Nr.	-	Aend.-Index -
			Ersatz fuer:		Blatt 1 von 1 Bl.
NEUTRIK AG FL-9494 SCHAAN			Zeichn. Nr.	ST-HTX	