

5

4

3

2

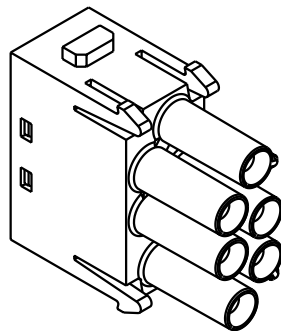
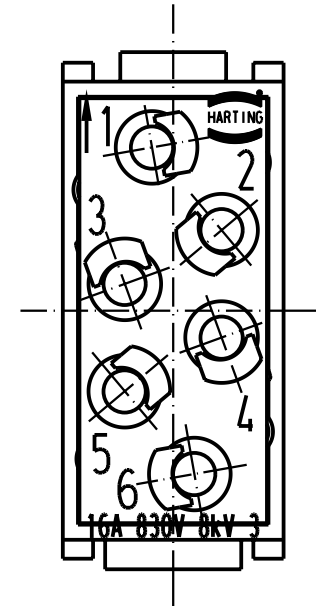
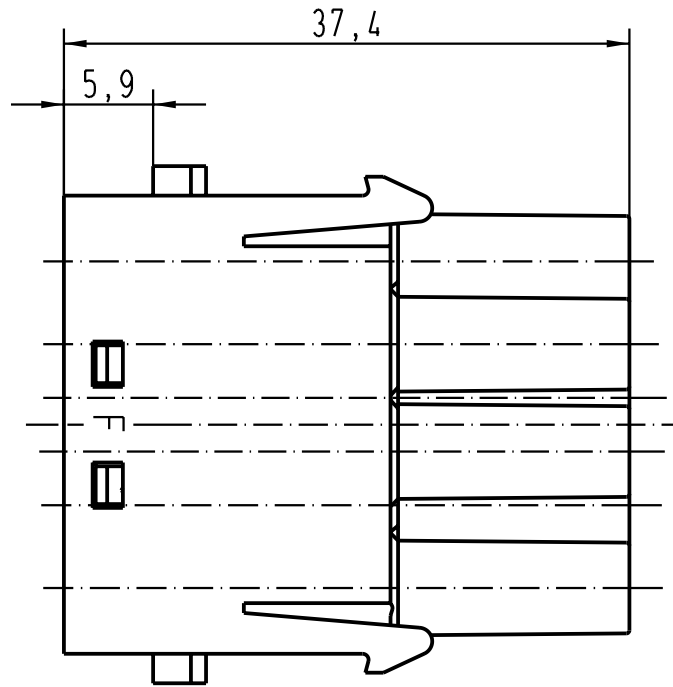
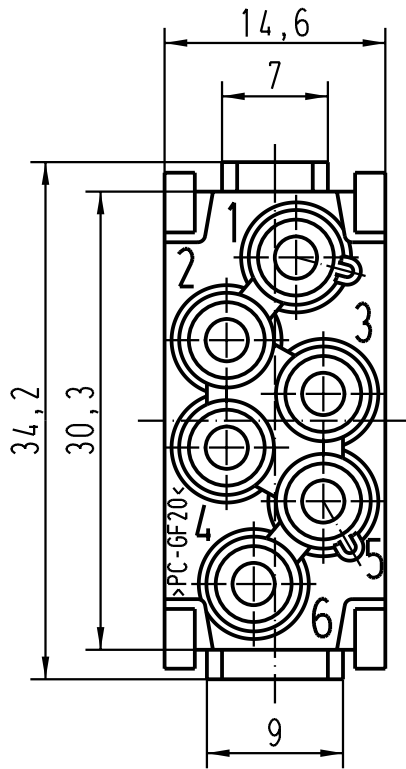
1

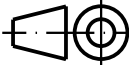

D

C

B

A



 All Dimensions in mm Original Size DIN A 4		Techn. Character.			Nicht tolerierte Masse/ Free size tolerances	
			Dat.	Name	Maststab/Scale 2:1	berührungssicheres Han E-Modul/ protective Han E-module Buchseneinsatz/female insert
		Detail.	16.02.04	Ste		
		Insp.		Rü		
		Stand.				
410442		HARTING Electric GmbH & Co. KG D-32339 Espelkamp			 TB 09 14 006 3141	Blatt/ page /
Mod.	Dat.	Name				